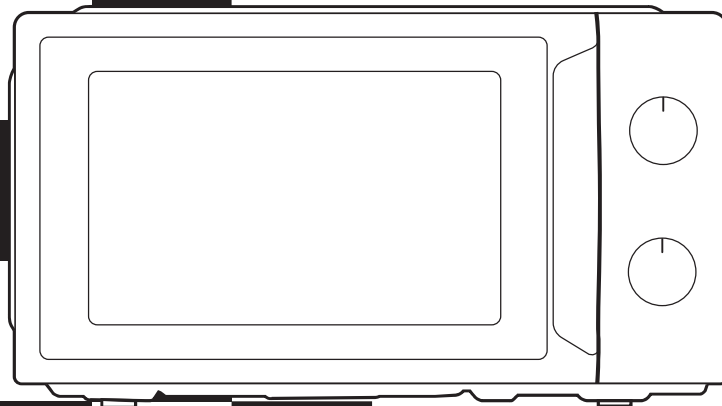


**comfee'**

## เตาไมโครเวฟ

คู่มือการใช้งาน

CMO-MMP01M2NDPF(WH)



**!** โปรดเก็บรักษาคู่มือเหล่านี้ไว้ให้ครบถ้วน  
โปรดอ่านคู่มือเหล่านี้อย่างละเอียดก่อนการใช้งาน  
เตาไมโครเวฟและเก็บรักษาคู่มือไว้  
หากคุณปฏิบัติตามคำแนะนำในคู่มือ เตาไมโครเวฟ  
จะมีอายุการใช้งานหลายปี

## สารบัญ

<b>01</b>	<b>ข้อควรระวังเพื่อหลีกเลี่ยงการสัมผัสกับคลื่นไมโครเวฟมากเกินไป</b>	<b>2</b>
	ข้อมูลจำเพาะ	2
<b>02</b>	<b>คำแนะนำที่สำคัญเพื่อความปลอดภัย</b>	<b>3</b>
<b>03</b>	<b>การติดตั้งสายดินเพื่อลดความเสี่ยงต่อการบาดเจ็บ</b>	<b>6</b>
<b>04</b>	<b>การทำความสะอาด</b>	<b>7</b>
<b>05</b>	<b>ภาษา:</b>	<b>8</b>
	วัสดุที่สามารถใช้กับเตาไมโครเวฟได้	9
	วัสดุที่ห้ามใช้กับเตาไมโครเวฟ	10
<b>06</b>	<b>การติดตั้งเตาไมโครเวฟ</b>	<b>11</b>
	ชั้นส่วนและอุปกรณ์เสริมต่างๆ	11
	การติดตั้งจานหมุน	11
<b>07</b>	<b>การติดตั้ง</b>	<b>12</b>
	การติดตั้งบนเคาน์เตอร์	12
<b>08</b>	<b>การใช้งาน</b>	<b>14</b>
	แผงควบคุมและฟังก์ชันต่างๆ	14
<b>09</b>	<b>การแก้ไขปัญหา</b>	<b>15</b>



# 01

## ข้อควรระวังเพื่อหลีกเลี่ยง การสัมผัสกับคลื่นไมโครเวฟมากเกินไป

- (a) ห้ามใช้งานเตาไมโครเวฟในขณะที่เปิดฝาเตา เนื่องจากอาจได้รับอันตรายจากการสัมผัสกับคลื่นไมโครเวฟ ห้ามทำลายหรือยุ่งเกี่ยวกับระบบล็อกเพื่อความปลอดภัย
- (b) ห้ามวางวัตถุใดๆ ไว้ที่ระหว่างด้านหน้าของเตาไมโครเวฟและฝาเตา หรือห้ามปล่อยให้เศษอาหารหรือน้ำยากำความสะอาดเกาะอยู่ที่ผิวซิลิโคนฝาเตา
- (c) **คำเตือน:** ห้ามใช้งานเตาไมโครเวฟหากฝาเตาหรือซิลิโคนฝาเตาเสียหาย จนกว่าจะได้รับการซ่อมแซมจากช่างผู้ชำนาญงาน

### บทความที่เกี่ยวข้อง

หากไม่รักษาสภาพเตาไมโครเวฟให้สะอาดอยู่เสมอ พื้นผิวของเตาอาจเสื่อมสภาพและจะส่งผลต่ออายุการใช้งานของเตาซึ่งอาจส่งผลให้เกิดอันตรายได้

### ข้อมูลจำเพาะ

รุ่น	CMO-MMP01M2NDPF(WH)
ความจุ	20 ลิตร
พิสัยแรงดันไฟฟ้าที่กำหนด	230-240 โวลต์
ความถี่ที่กำหนด	50 เฮิร์ตซ์
เครื่องใช้ไฟฟ้าประเภท	I
กำลังไฟฟ้าเข้าที่กำหนด	1020 วัตต์
กำลังไฟฟ้าเข้า(ไมโครเวฟ)	1020 วัตต์
กำลังไฟฟ้าออก(ไมโครเวฟ)	700 วัตต์
ความถี่ที่ระบุของแถบความถี่ ISM	2450 MHz
น้ำหนัก	6.1 กิโลกรัม
ขนาดภายนอก (กxลxส)	329x434x241 มิลลิเมตร



### ▲ คำเตือน

เพื่อลดความเสี่ยงในการเกิดเพลิงไหม้ ไฟฟ้าช็อต ได้รับบาดเจ็บ หรือ การสัมผัสกับคลื่นไมโครเวฟมากเกินไปในขณะที่ใช้งานเตา โปรดปฏิบัติตาม ข้อควรระวังเบื้องต้นเกี่ยวกับความปลอดภัย ดังนี้:

โปรดอ่านและปฏิบัติตามอย่างเคร่งครัด: “ข้อควรระวังเพื่อหลีกเลี่ยง การสัมผัสกับคลื่นไมโครเวฟมากเกินไป”

1. เด็กที่มีอายุ 8 ปีขึ้นไป และบุคคลที่มีสภาพร่างกาย ประสาทสัมผัส หรือ สภาพจิตใจไม่ปกติ หรือขาดความรู้และประสบการณ์ ไม่ควรใช้งาน ผลิตภัณฑ์นี้ เว้นแต่ได้รับการควบคุมดูแลหรือได้รับคำแนะนำเกี่ยวกับการใช้งานผลิตภัณฑ์จากผู้ที่ได้รับผิดชอบต่อความปลอดภัยของบุคคล นั้นได้ และเข้าใจถึงอันตรายที่เกี่ยวข้องในการใช้งาน อย่าให้เด็กเล่น ผลิตภัณฑ์นี้
2. ห้ามให้เด็กทำความสะอาดและบำรุงรักษาเครื่องใช้โดยไม่มีผู้ดูแล
3. เก็บตัวเครื่องและสายไฟของตัวเครื่องพ้นจากมือเด็กเล็กที่มีอายุต่ำกว่า 8 ปี
4. หากสายไฟชำรุด ต้องให้บริษัทผู้ผลิต ศูนย์บริการ หรือบุคคลที่ผ่านการอบรมเป็นผู้เปลี่ยนให้เพื่อหลีกเลี่ยงอันตรายที่อาจเกิดขึ้น
5. **คำเตือน** : ตรวจสอบให้แน่ใจว่าได้ปิดสวิตช์เครื่องก่อนที่จะเปลี่ยนหลอดไฟ เพื่อป้องกันการถูกไฟฟ้าช็อต



6. **คำเตือน** : อาจเกิดอันตรายกับบุคคลที่ไม่ใช่ช่างได้ หากดำเนินการบริการหรือซ่อมแซมเตาไมโครเวฟในกรณีที่ต้องถอดแผงครอบเตาที่ใช้ปิดกันคลื่นไมโครเวฟออก
7. **คำเตือน** : ต้องไม่อุ่นของเหลวหรืออาหารประเภทใดก็ตามในภาชนะที่มีฝาปิดเนื่องจากมีโอกาสระเบิดได้
8. เมื่ออุ่นอาหารในภาชนะพลาสติกหรือภาชนะกระดาษ หมั่นตรวจดูเตาอย่างสม่ำเสมอ เนื่องจากวัสดุเหล่านี้อาจติดไฟได้
9. ควรเลือกใช้ภาชนะและอุปกรณ์ที่เหมาะสมสำหรับการใช้งานในเตาไมโครเวฟเท่านั้น
10. หากสังเกตเห็นควันไฟเกิดขึ้น ให้ปิดสวิทช์หรือถอดปลั๊กออก และยังคงปิดประตูไว้เพื่อปิดกั้นเปลวไฟ
11. การอุ่นเครื่องดื่มในเตาอาจมีการเดือดและกระเด็นเกิดขึ้นภายหลัง ดังนั้นจึงต้องใช้ความระมัดระวังในขณะจับภาชนะใส่เครื่องดื่ม
12. คนหรือเฝ้าขณะอุ่นหรือโหลใส่อาหารเด็ก และต้องตรวจสอบอุณหภูมิของอาหารก่อนรับประทานเพื่อป้องกันไม่ให้อาหารร้อนลวกปาก
13. ห้ามใส่ถังเป็ลือกหรือถังต้มน้ำที่มีเป็ลือกในเตาไมโครเวฟ เพราะอาจเกิดการระเบิดได้ แม้ว่าเตาจะสิ้นสุดการทำงานแล้ว
14. ควรทำความสะอาดและกำจัดเศษอาหารตกค้างเป็นประจำ
15. หากไม่รักษาสภาพเตาไมโครเวฟให้สะอาดอยู่เสมอจะทำให้ผิวเตาเสียหาย ซึ่งจะลดอายุการใช้งานของเตาและอาจทำให้เกิดอันตรายได้
16. ต้องไม่ติดตั้งเครื่องใช้ไฟฟ้าด้านหลังประตูสำหรับตกแต่งเพื่อป้องกันไม่ให้เกิดความร้อนจัด (ไม่สามารถใช้ได้กับเครื่องใช้ที่มีประตูสำหรับตกแต่ง)



17. ให้ใช้เฉพาะเครื่องวัดอุณหภูมิที่แนะนำสำหรับผลิตภัณฑ์นี้ (สำหรับเตาอบที่มีอุปกรณ์อำนวยความสะดวกในการใช้เครื่องวัดอุณหภูมิ)
18. ห้ามติดตั้งเตาไมโครเวฟไว้ในตู้ เว้นแต่จะได้รับการทดสอบในตู้แล้ว
19. ต้องใช้งานเตาไมโครเวฟในขณะเปิดประตูสำหรับตกแต่งเท่านั้น (สำหรับเตาอบที่มีประตูสำหรับตกแต่ง)
20. ผลิตภัณฑ์นี้เหมาะสำหรับการใช้งานภายในครัวเรือนและอื่นๆ ที่คล้ายคลึงกัน เช่น
  - พื้นที่ทำครัวสำหรับพนักงานในร้านค้า สำนักงาน และสถานที่ทำงานอื่นๆ
  - แยกผู้เข้าพักในโรงแรม ที่พักข้างทาง และสถานที่พักอาศัยอื่นๆ
  - บ้านพักในสวน
  - สถานที่ที่ให้บริการที่พักและอาหารเช้า
21. เตาไมโครเวฟมีไว้เพื่ออุ่นอาหารหรือเครื่องดื่ม หากนำไปใช้เพื่อการอบอาหารหรือเสื้อผ้าให้แห้ง หรือการอุ่นแผ่นประคบร้อน รองเท้าใส่อยู่ในบ้าน ฟองน้ำ หรือผ้าที่เปียกชื้น และอื่นๆ ที่มีลักษณะใกล้เคียง อาจส่งผลให้ได้รับบาดเจ็บ เกิดประกายไฟ หรือไฟไหม้ได้
22. ไม่อนุญาตให้ใช้ภาชนะใส่อาหารและเครื่องดื่มที่ทำจากโลหะระหว่างการทำอาหารด้วยไมโครเวฟ
23. ห้ามใช้ไอน้ำในการทำทำความสะอาดเครื่องใช้
24. เครื่องใช้นี้ถูกออกแบบมาให้ใช้งานในพื้นที่ที่มีอากาศถ่ายเท
25. พื้นผิวด้านหลังของเครื่องใช้นี้ต้องหันเข้าหาผนังเสมอ
26. เครื่องใช้ไฟฟ้านี้ไม่ได้ออกแบบมาเพื่อทำงาน ด้วยเครื่องตั้งเวลาภายนอกหรือระบบควบคุมทางไกลแยกต่างหาก

**โปรดอ่านอย่างละเอียดและเก็บไว้  
เพื่อใช้อ้างอิงในอนาคต**



# 03

## การติดตั้งสายดิน เพื่อลดความเสี่ยงต่อการบาดเจ็บ

### ▲ อันตราย

อันตรายจากไฟฟ้าช็อต

ส่วนประกอบภายในบางชิ้นอาจส่งผลให้ได้รับบาดเจ็บสาหัสหรือเสียชีวิตได้ ห้ามถอดประกอบเครื่องใช้นี้

### ▲ คำเตือน

อันตรายจากไฟฟ้าช็อต

- การต่อสายดินอย่างไม่เหมาะสมอาจทำให้เกิดความเสี่ยงต่อการถูกไฟฟ้าช็อตได้
- ห้ามเสียบปลั๊กจนกว่าจะติดตั้งเครื่องใช้และต่อสายดินอย่างเหมาะสม
- เครื่องใช้ไฟฟ้านี้ต้องต่อสายดิน ในกรณีที่เกิดไฟฟ้าลัดวงจร สายดินจะช่วยลดความเสี่ยงในการเกิดไฟฟ้าช็อตได้ โดยจะทำหน้าที่เป็นเส้นทางให้กระแสไฟฟ้าไหลผ่าน
- เครื่องใช้ไฟฟ้าพร้อมกับสายดินและปลั๊กกราวด์ ต้องเสียบปลั๊กกราวด์นี้เข้ากับปลั๊กไฟที่มีการติดตั้งสายดินอย่างเหมาะสม
- โปรดปรึกษาช่างไฟฟ้าหรือช่างซ่อมหากไม่เข้าใจคำแนะนำในการต่อสายดินหรือหากสงสัยว่าเครื่องใช้มีการต่อสายดินอย่างเหมาะสมหรือไม่
- หากต้องต่อฟ่วงปลั๊ก ให้ใช้ปลั๊กต่อฟ่วงสามตาเท่านั้น

1. สายไฟเส้นมีไว้ให้เพื่อลดความเสี่ยงที่สายไฟจะพันกันหรือความเสี่ยงที่จะเดินสะดุดสายไฟยาว
2. หากมีการใช้สายไฟยาวหรือมีการต่อฟ่วงสายไฟ:
  - 1) อัตรากำลังไฟฟ้าของชุดสายไฟหรือสายต่อฟ่วงควรมีค่าน้อยที่สุดเท่ากับอัตรากำลังไฟฟ้าของเครื่องใช้
  - 2) สายต่อฟ่วงต้องเป็นชนิด 3 สายแบบมีสายดิน
  - 3) ควรจัดวางสายไฟยาวไม่ให้พาดผ่านบนเคาน์เตอร์หรือโต๊ะที่เด็กสามารถดึงได้หรืออาจเดินสะดุดสายโดยไม่ได้ตั้งใจ



ตรวจสอบให้แน่ใจว่าถอดปลั๊กไฟเรียบร้อยแล้ว

1. เช็ดทำความสะอาดภายในเตาหลังการใช้งานด้วยผ้าบิดหมาด
2. ทำความสะอาดอุปกรณ์เสริมต่างๆ เป็นประจำด้วยน้ำสบู่
3. เช็ดทำความสะอาดรอบฝาเตา ยางซีล และชิ้นส่วนบริเวณใกล้เคียงอย่างระมัดระวังด้วยผ้าบิดหมาดเมื่อสกปรก
4. ห้ามใช้น้ำยาที่มีฤทธิ์กัดกร่อนหรือฝอยขัดหม้อทำความสะอาดกระจกฝาเตา เนื่องจากอาจเกิดรอยขีดข่วนบนพื้นผิวกระจกซึ่งอาจส่งผลให้กระจกแตกได้
5. **เคล็ดลับในการทำความสะอาด**— เพื่อให้สามารถทำความสะอาดภายในเตาที่สัมผัสกับอาหารโดยตรงได้ง่ายขึ้น: ใส่มะนาวครึ่งลูกลงในชามเติมน้ำ 300 มล. (1/2 โปนต์) และเปิดเตาไมโครเวฟเป็นเวลา 10 นาทีด้วยกำลังไฟสูงสุด เช็ดทำความสะอาดภายในเตาด้วยผ้าแห้งสะอาด





# 05

## ภาษา:

### ▲ ข้อควรระวัง

#### อันตรายจากการบาดเจ็บ

อาจเกิดอันตรายกับบุคคลที่ไม่ใช่ช่างได้ หากดำเนินการบริการหรือซ่อมแซมเตาไมโครเวฟในกรณีที่ต้องถอดแผงครอบเตาที่ใช้ปิดกันคลื่นไมโครเวฟออก

โปรดดูคำแนะนำในหัวข้อ “วัสดุที่สามารถใช้กับเตาไมโครเวฟได้หรือวัสดุที่ห้ามใช้กับเตาไมโครเวฟ” ภาษาที่ไม่ใช่โลหะบางอย่างอาจไม่ปลอดภัยในการใช้งานกับเตาไมโครเวฟ หากมีข้อสงสัย คุณสามารถทดสอบภาษะนั้นๆ ได้โดยปฏิบัติตามขั้นตอนต่อไปนี้

#### การทดสอบภาษา:

1. เติมน้ำเย็น 1 ถ้วย (250 มล.) ลงในภาษาที่ใช้กับเตาไมโครเวฟได้ พร้อมกับภาษาที่ต้องการทดสอบ
2. เปิดใช้งานเตาเป็นเวลา 1 นาที ด้วยกำลังไฟสูงสุด
3. จับภาษะนั้นอย่างระมัดระวัง หากภาษาที่ว่างเปล่านี้อุ่น ห้ามใช้ภาษะนั้นกับเตาไมโครเวฟ
4. ห้ามใช้เวลากทดสอบเกิน 1 นาที



## วัสดุที่สามารถใช้กับเตาไมโครเวฟได้

ภาชนะ	หมายเหตุ
จานบรานิ่ง	ปฏิบัติตามคำแนะนำของผู้ผลิต กันของงาน Browning ต้องมีขนาดอย่างน้อย 3/16 นิ้ว (5 มม.) ของงานหมุน การใช้งานที่ไม่เหมาะสมอาจส่งผลให้จานหมุนเสียหายได้
จานسيرฟอาหาร	ใช้กับเตาไมโครเวฟได้เท่านั้น ปฏิบัติตามคำแนะนำของผู้ผลิต ห้ามใช้จานที่ร้าวหรือบิ่น
โถแก้ว	เปิดฝาทุกครั้ง ใช้เพื่ออุ่นอาหารเท่านั้น โถแก้วส่วนใหญ่จะไม่ทนความร้อนและอาจแตกได้
เครื่องแก้ว	ใช้เครื่องแก้วที่ทนความร้อนเท่านั้น ตรวจสอบให้แน่ใจว่าไม่มีขอบโลหะ ห้ามใช้จานที่ร้าวหรือบิ่น
ถุงประกอบอาหารสำหรับใช้ในไมโครเวฟ	ปฏิบัติตามคำแนะนำของผู้ผลิต ห้ามรัดด้วยลวดโลหะ ต้องกรีดรูเพื่อให้อากาศระบายออกได้
จานและถ้วยกระดาษ	ใช้เพื่อประกอบ/อุ่นอาหารโดยใช้ระยะเวลาไม่นานเท่านั้น ห้ามปล่อยให้เตากำลังทำงานโดยไม่มีผู้ดูแล
กระดาษทิชชู	ใช้คลุมอาหารสำหรับการอุ่นหรือซับน้ำมัน ใช้โดยมีผู้ดูแลเพื่อประกอบอาหารโดยใช้ระยะเวลาไม่นานเท่านั้น
กระดาษรองอบ	ใช้คลุมเพื่อป้องกันการกระเด็นหรือใช้ห่อเพื่อนึ่ง
พลาสติก	ใช้กับเตาไมโครเวฟได้เท่านั้น ปฏิบัติตามคำแนะนำของผู้ผลิต ต้องระบุว่า "Microwave Safe" ภาชนะพลาสติกบางอย่างจะนิ่มลงเมื่ออาหารที่ใส่ร้อนขึ้น ควรกรีดหรือเจาะ "ถุงสำหรับต้ม" และถุงพลาสติกที่ปิดปากแน่นตามคำแนะนำของบรรจุภัณฑ์
พลาสติกห่ออาหาร	ใช้กับเตาไมโครเวฟได้เท่านั้น ใช้คลุมอาหารเพื่อรักษาความชื้น ห้ามให้พลาสติกห่ออาหารสัมผัสกับอาหาร
เครื่องวัดอุณหภูมิ	ใช้กับเตาไมโครเวฟได้เท่านั้น (เครื่องวัดอุณหภูมิสำหรับเนื้อและขนมหวาน)
กระดาษไข	ใช้คลุมเพื่อป้องกันการกระเด็นและรักษาความชื้น



## วัสดุที่ห้ามใช้กับเตาไมโครเวฟ

ภาชนะ	หมายเหตุ
ภาชนะอลูมิเนียม	อาจก่อให้เกิดการอาร์คไฟฟ้า ให้เปลี่ยนมาใช้จานที่ใช้กับเตาไมโครเวฟได้
กล่องใส่อาหารที่หุ้มเป็นโลหะ	อาจก่อให้เกิดการอาร์คไฟฟ้า ให้เปลี่ยนมาใช้จานที่ใช้กับเตาไมโครเวฟได้
ภาชนะโลหะหรือภาชนะที่มีขอบโลหะ	โลหะจะป้องกันไม่ให้คลื่นไมโครเวฟสัมผัสกับอาหาร ขอบโลหะอาจก่อให้เกิดการอาร์คไฟฟ้า
ลวดโลหะ	อาจก่อให้เกิดการอาร์คไฟฟ้าและเพลิงไหม้เตาได้
ถุงกระดาษ	อาจก่อให้เกิดเพลิงไหม้เตาได้
โฟมพลาสติก	โฟมพลาสติกอาจละลายและเชื่อมกับอาหารเมื่อมีอุณหภูมิสูง
ไม้	ไม้จะแห้งกรอบเมื่อใช้กับเตาไมโครเวฟ และอาจแตกหรือร้าว



## การติดตั้งเตาไมโครเวฟ

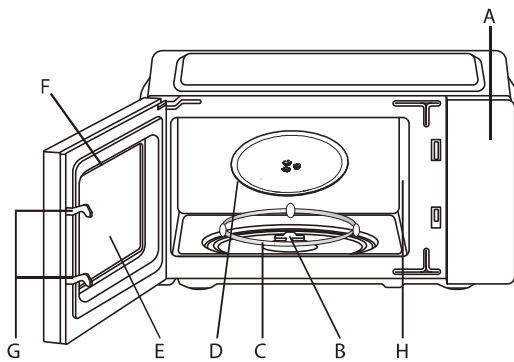
# 06

### ▲ ชิ้นส่วนและอุปกรณ์เสริมต่างๆ

หากข้อมูลรายละเอียดในเอกสารฉบับนี้แตกต่างไปจากผลิตภัณฑ์จริง ให้ยึดผลิตภัณฑ์จริงเป็นหลัก

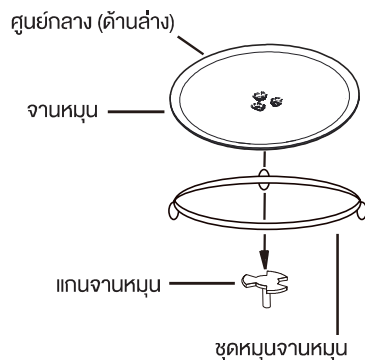
นำเตาไมโครเวฟออกจากกล่องและนำอุปกรณ์เสริมทั้งหมดออกจากภายในเตา  
อุปกรณ์เสริมมีดังนี้:

จานหมุน	1
ชุดหมุนจานหมุน	1
คู่มือการใช้งาน	1



- A) แผงควบคุม
- B) แกนจานหมุน
- C) ชุดหมุนจานหมุน
- D) จานหมุน
- E) ช่องกระจก
- F) ชุดฝาเตา
- G) ระบบล็อกเพื่อความปลอดภัย
- H) ฝาปิดท่อน้ำคลื่น

### ▲ การติดตั้งจานหมุน



- a. ห้ามติดตั้งจานหมุนกลับหัว จานหมุนต้องหมุนได้ตลอด
- b. ต้องใช้งานทั้งจานหมุนและชุดหมุนจานหมุนทุกครั้ง
- c. ต้องวางอาหารและภาชนะทั้งหมดไว้บนจานหมุนทุกครั้ง
- d. หากจานหมุนหรือชุดหมุนจานหมุนแตกหรือร้าว โปรดติดต่อศูนย์บริการที่ได้รับอนุญาตใกล้บ้าน



# 07

## การติดตั้ง

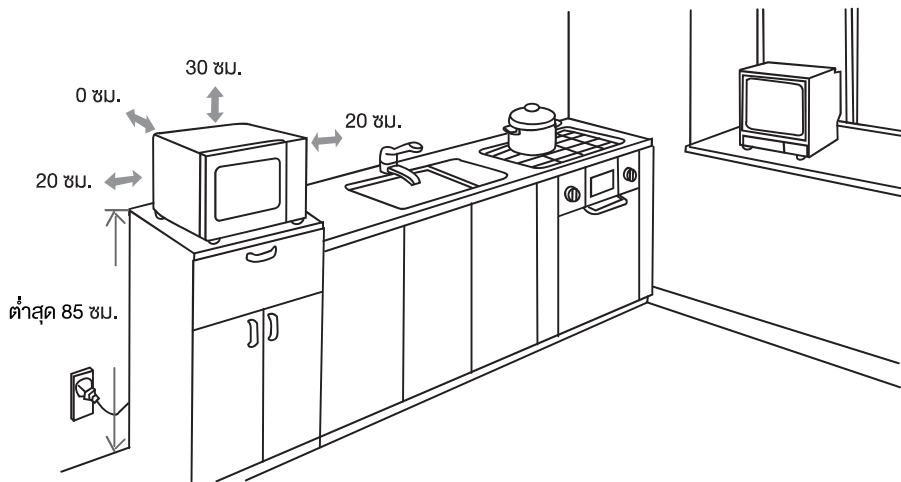
### ▲ การติดตั้งบนเคาน์เตอร์

แก๊สหรือท่อหุ้มออกและนำอุปกรณ์เสริมทั้งหมดออก สำรองเตาว่ามีความเสียหาย เช่น มีรอยบุบหรือประตูปังหรือไม่ ห้ามติดตั้งหากเตามีการชำรุด

ดู:

แก๊สฟิล์มกันรอยทั้งหมดออกจากพื้นตู้วางเตาไมโครเวฟ ห้ามแก๊สฝาปิดท่อน้ำคูลื่นที่ติดอยู่ภายในเตาเพื่อป้องกันแมกนีตรอน

1. เลือกพื้นราบที่มีพื้นที่ว่างเพียงพอสำหรับช่องลมเข้าและช่องลมออก



- 1) ระยะห่างจากพื้นขั้นต่ำคือ 85 ซม.
- 2) พื้นผิวด้านหลังของเครื่องใช้นี้ต้องหันเข้าหาผนังเสมอ เว้นระยะห่างขั้นต่ำ 30 ซม. เหนือเตา และต้องเว้นระยะห่างขั้นต่ำ 20 ซม. จากเตาและผนังที่อยู่ติดกัน
- 3) ห้ามถอดวางออกจากด้านล่างเตาไมโครเวฟ



- 4) การติดตั้งช่องลมเข้าและ/หรือช่องลมออกอาจทำให้เกิดความเสียหายได้
- 5) ตั้งเตาไมโครเวฟให้ห่างจากวัตถุและทีวีมากที่สุด การทำงานของเตาไมโครเวฟอาจรบกวนการรับสัญญาณวิทยุหรือทีวีได้

2. เสียบปลั๊กของเตาไมโครเวฟเข้ากับปลั๊กไฟฟ้าแบบมาตรฐาน ตรวจสอบว่าแรงดันไฟฟ้าและความถี่ที่ใช้เชื่อมต่อเตาไมโครเวฟเป็นค่าเดียวกันกับที่ระบุไว้บนฉลากแสดงข้อมูลบนเตาไมโครเวฟ

#### ▲ คำเตือน

ห้ามติดตั้งเตาไมโครเวฟไว้เหนือเตาประกอบอาหารหรือเครื่องใช้อื่นๆ ที่ก่อให้เกิดความร้อน หากติดตั้งใกล้หรือเหนือแหล่งพลังงานความร้อน เตาไมโครเวฟอาจได้รับความเสียหายและการรับประกันจะกลายเป็นโมฆะ



**พื้นผิวที่สามารถจับได้อาจมีความร้อนในระหว่างที่เตาทำงาน**

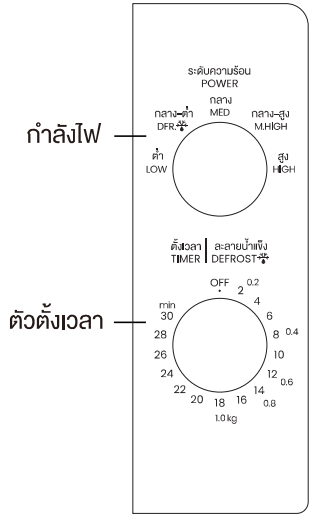


# 08

## การใช้งาน

### แผงควบคุมและฟังก์ชันต่างๆ

#### คำแนะนำการใช้งาน



1. เพื่อกำหนดกำลังไฟในการทำงานด้วยการหมุนปุ่มเลือกกำลังไฟไปยังระดับที่ต้องการ
2. เพื่อดังเวลาในการทำงานด้วยการหมุนปุ่มตั้งเวลาไปยังเวลาที่ต้องการตามคำแนะนำในการประกอบอาหาร
3. เตาไมโครเวฟจะเริ่มทำงานโดยอัตโนมัติหลังจากกำหนดกำลังไฟและเวลาในการทำงาน
4. เมื่อครบเวลาในการทำงาน เตาไมโครเวฟจะ "ส่งเสียงเตือน" และหยุดทำงาน
5. หากไม่มีการใช้งานเตาไมโครเวฟ ให้ตั้งเวลาไว้ที่ "0" เสมอ

ฟังก์ชัน/กำลังไฟ	เอากุ้ง	วัตถุประสงค์
LOW	คลื่นไมโครเวฟ 17%	ละลายไอศกรีม
DFR: ❄️	คลื่นไมโครเวฟ 33%	ซูป สตูว์ และละลายเนยหรือละลายน้ำแข็ง
MED	คลื่นไมโครเวฟ 55%	สตูว์, ปลา
M.HIGH	คลื่นไมโครเวฟ 77%	ข้าว, ปลา, ไก่, เนื้อบด
HIGH	คลื่นไมโครเวฟ 100%	อุ่นร้อน, นม, ต้มข้าว, ผัก, เครื่องดื่ม

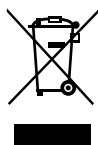
#### ▲ ข้อสังเกต

ขณะนำอาหารออกจากเตา โปรดตรวจสอบให้แน่ใจว่าเตาหยุดทำงานแล้วโดยการหมุนปุ่มตั้งเวลาไปยัง 0 (ศูนย์)  
หากไม่ปฏิบัติตามและหากใช้งานเตาไมโครเวฟโดยไม่มีอาหารอยู่ภายในเตา อาจส่งผลให้เตาร้อนจัดและแมกนีตรอนเสียหาย



ทั่วไป	
เตาไมโครเวฟรบกวนการรับสัญญาณทีวี	การทำงานของเตาไมโครเวฟอาจรบกวนการรับสัญญาณวิทยุหรือทีวีได้ เช่นเดียวกับที่การรบกวนของเครื่องใช้ไฟฟ้าขนาดเล็กอื่นๆ เช่น เครื่องผสมอาหาร เครื่องดูดฝุ่น และพัดลมไฟฟ้า ถือเป็นเรื่องปกติ
ไฟในเตาหรั้ง	เมื่อใช้กำลังไฟต่ำ ไฟในเตาไมโครเวฟอาจหรั้ง ถือเป็นเรื่องปกติ
มีไอน้ำสะสมอยู่ที่ฝาเตาและมีลมร้อนที่ช่องลมออก	ในขณะที่ใช้งาน อาจมีไอน้ำออกมาจากอาหาร ซึ่งส่วนใหญ่จะถูกพัดออกไปทางช่องลมออก แต่บางส่วนอาจสะสมอยู่ตรงบริเวณที่เย็น เช่น ฝาเตา ถือเป็นเรื่องปกติ
เตาเริ่มทำงานโดยอัตโนมัติโดยที่ไม่มีอาหารอยู่ภายในเตา	ห้ามใช้งานเตาไมโครเวฟโดยไม่มีอาหารอยู่ภายในเตา เนื่องจากอันตรายมาก

ปัญหา	สาเหตุที่เป็นไปได้	การแก้ไข
เตาไม่เริ่มทำงาน	(1) เสียบปลั๊กไม่แน่น	ถอดปลั๊ก แล้วเสียบอีกครั้งหลังรอ 10 วินาที
	(2) ฟิวส์ขาดบ่อยหรือเบรกเกอร์ตัดบ่อย	เปลี่ยนฟิวส์หรือรีเซ็ตเบรกเกอร์ (ซึ่งต้องดำเนินการโดยช่างที่มีความชำนาญจากบริษัทเรา)
	(3) ปลั๊กไฟมีปัญหา	ทดสอบปลั๊กไฟโดยใช้เครื่องใช้อื่น
เตาไมโครเวฟไม่ร้อน	(4) ปิดฝาเตาไม่สนิท	ปิดฝาเตาให้สนิท



ตามข้อกำหนดสำหรับการทิ้งขยะเครื่องใช้ไฟฟ้าและอุปกรณ์อิเล็กทรอนิกส์ (WEEE) ให้คัดแยกขยะจากอุปกรณ์ไฟฟ้าหรืออุปกรณ์อิเล็กทรอนิกส์ ออกจากขยะทั่วไป หากในอนาคตคุณจำเป็นต้องทิ้งผลิตภัณฑ์นี้ โปรดอย่าทิ้งผลิตภัณฑ์นี้ร่วมกับขยะในครัวเรือน โปรดนำส่งผลิตภัณฑ์นี้ให้กับศูนย์เก็บรวบรวมขยะที่มีให้บริการ





**comfee'**  
*... is how i feel !*

ติดตามข้อมูลข่าวสารจากเราเพิ่มเติมได้ที่  
Facebook : Comfee Thailand  
Line : @comfeethailand  
Website : [www.feelcomfee.com/th](http://www.feelcomfee.com/th)  
ลูกค้าสัมพันธ์ : 025117888

