

# 重点校对项

1. 物料编码

2. 版面尺寸

3. 材质标注

4. 颜色标注

5. 客户型号

6. 产品名称

7. 产品参数

8. 电压功率

9. 单位符号

10. 认证标志

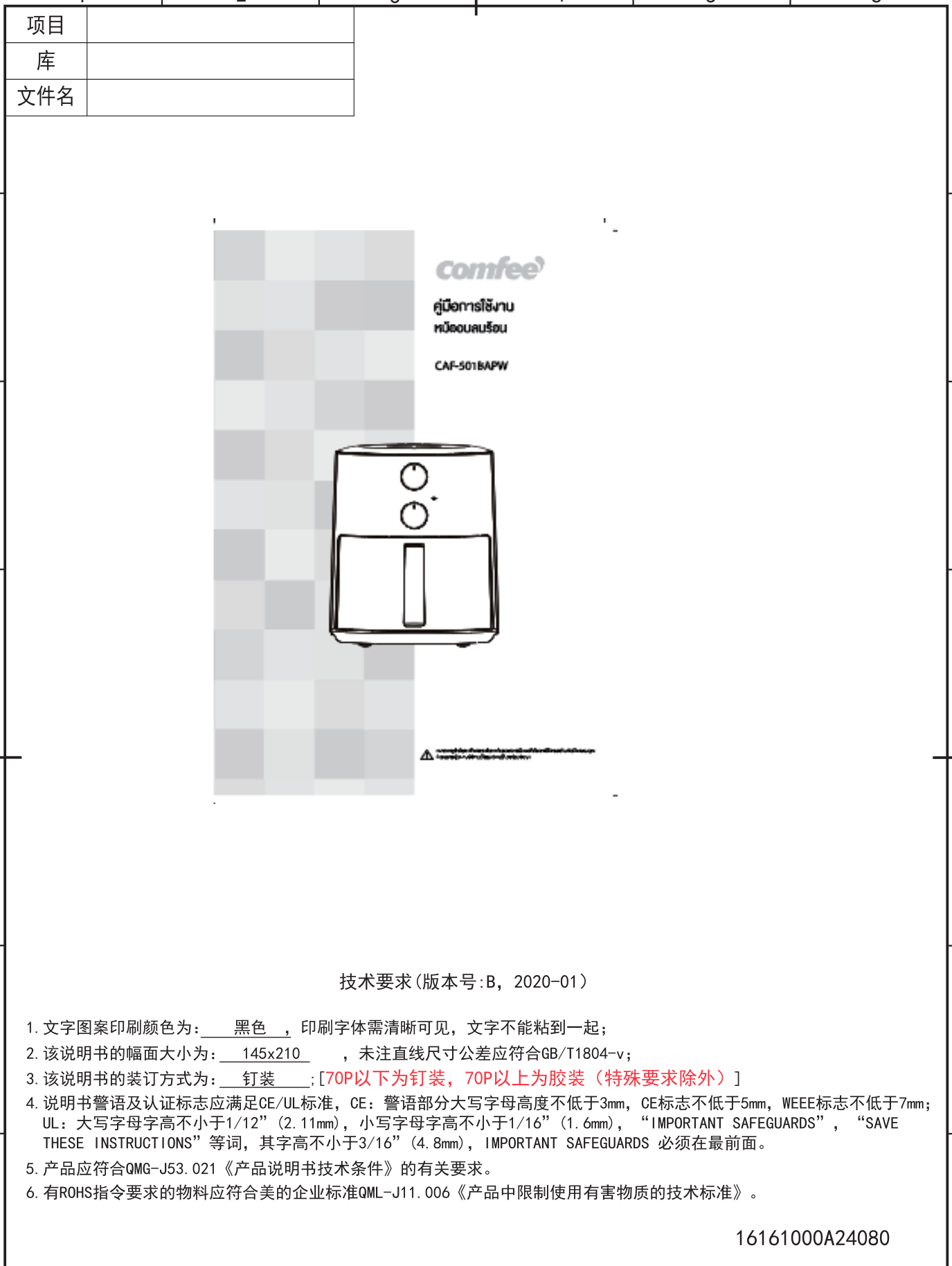
11. 回型标志

12. ROHS标志

13. 警语警语及字高

14. 控制面板及功能

15. 目录及页码



技术要求(版本号:B, 2020-01)

1. 文字图案印刷颜色为：黑色，印刷字体需清晰可见，文字不能粘到一起；
2. 该说明书的幅面大小为：145x210，未注直线尺寸公差应符合GB/T1804-v；
3. 该说明书的装订方式为：钉装；[70P以下为钉装，70P以上为胶装（特殊要求除外）]
4. 说明书警语及认证标志应满足CE/UL标准，CE：警语部分大写字母高度不低于3mm，CE标志不低于5mm，WEEE标志不低于7mm；UL：大写字母字高不小于1/12”（2.11mm），小写字母字高不小于1/16”（1.6mm），“IMPORTANT SAFEGUARDS”，“SAVE THESE INSTRUCTIONS”等词，其字高不小于3/16”（4.8mm），IMPORTANT SAFEGUARDS 必须在最前面。
5. 产品应符合QMG-J53.021《产品说明书技术条件》的有关要求。
6. 有ROHS指令要求的物料应符合美的的企业标准QML-J11.006《产品中限制使用有害物质的技术标准》。

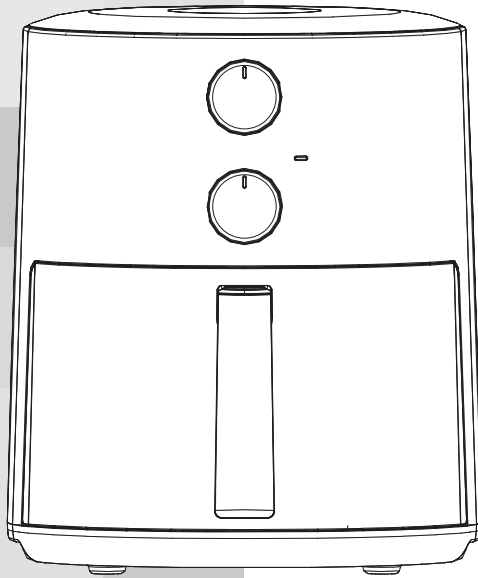
16161000A24080


				电磁炉		说明书	
				说明书		COMFEE-MF-TN50B2 (CAF-501BAPW)-0501	
B/1/更新封底信息/钟冠华/20241104				说明书		材料:80g双胶纸	
A 2 更新封面、P5页线条图 贾晓慧 20231110				图样标记		重量	
标记处数 更改文件号 签字 日期				K		比例	
制图 贾晓慧 审核 卢灿飞				共 1 页		第 1 页	
设计 ---- 标准化 李海棣						广东美的生活电器制造有限公司	
校对 ---- 审定 古广君							
会签 ---- 日期 20230918							

**comfee'**

คู่มือการใช้งาน  
หม้ออบลมร้อน

CAF-501BAPW



 **หมายเหตุสำคัญ:** เพื่อความปลอดภัยและความพึงพอใจในการใช้งานอย่างต่อเนื่องของคุณ  
โปรดอ่านคู่มือการใช้งานนี้ให้ละเอียดก่อนใช้งาน

## สารบัญ

ข้อควรระวังที่สำคัญ.....	1
ข้อมูลจำเพาะ .....	3
ภาพรวมผลิตภัณฑ์.....	4
คำแนะนำการใช้งาน.....	5
การทำควมสะอาดและการดูแลรักษา.....	9
การกำจัดและการรีไซเคิล .....	10

คำเตือน - ห้ามใช้งานหม้ออบลมร้อนเมื่อพบว่าสารเคลือบผิวของหม้ออบลมร้อนหรือตะแกรง หลุดร่อน เนื่องจากอาหารมีโอกาสสัมผัสกับผิวโลหะส่วนเคลือบหลุด หรือส่วนที่เป็นสนิมโดยตรง ซึ่งอาจมีสารอันตรายหลุดออกมาปนเปื้อนกับอาหารเกินกำหนดมาตรฐานความปลอดภัยได้.

- โปรดระวังความร้อนขณะใช้งาน กรุณาสวมถุงมือ.

ข้อห้ามใช้ ห้ามนำภาชนะที่ทำจากพลาสติก โฟม และกระดาษ เข้าหม้ออบลมร้อนโดยเด็ดขาด.

ข้อแนะนำในการใช้ / การเก็บรักษา

- ให้ตรวจสอบอุปกรณ์และศึกษาคู่มือก่อนการใช้งาน.


- ให้ทำความสะอาดหม้ออบลมร้อนและตะแกรงด้วยฟองน้ำนุ่มเท่านั้น เพื่อป้องกันไม่ให้สารเคลือบผิวหลุดร่อน.

## ข้อควรระวังที่สำคัญ

### คำแนะนำเพื่อความปลอดภัย

- หากสายไฟชำรุด ต้องให้บริษัทผู้ผลิต ศูนย์บริการ หรือบุคคลที่ผ่านการอบรม เป็นผู้เปลี่ยนให้เพื่อหลีกเลี่ยงอันตรายที่อาจเกิดขึ้น
- ห้ามแช่ส่วนใดส่วนหนึ่งของเครื่องใช้ลงในน้ำหรือของเหลวอื่นๆ
- คำเตือน: หลีกเลี่ยงไม่ให้อาหารสัมผัสกับตัวต่อ
- ห้ามใช้งานภายนอกอาคาร
- ผลิตภัณฑ์นี้เหมาะสำหรับการใช้งานภายในครัวเรือนและอื่นๆ ที่คล้ายคลึงกัน เช่น
  - พื้นที่ทำครัวสำหรับพนักงานในร้านค้า สำนักงาน และสถานที่ทำงานอื่นๆ
  - บ้านพักในสวน
  - แยกผู้เข้าพักในโรงแรม ที่พักข้างทาง และสถานที่พักอาศัยอื่นๆ
  - สถานที่ที่ให้บริการที่พักและอาหารเช้า
- เด็กที่มีอายุ 8 ปีขึ้นไป และบุคคลที่มีสภาพร่างกาย ประสาทสัมผัส หรือสภาพจิตใจไม่ปกติ หรือขาดความรู้และประสบการณ์ ไม่ควรใช้งานผลิตภัณฑ์นี้ เว้นแต่ได้รับการควบคุมดูแลหรือได้รับคำแนะนำเกี่ยวกับการใช้งานผลิตภัณฑ์จากผู้ที่ได้รับผิดชอบต่อความปลอดภัยของบุคคลนั้นได้ และเข้าใจถึงอันตรายที่เกี่ยวข้องในการใช้งาน อย่าให้เด็กเล่นผลิตภัณฑ์นี้ การทำความสะอาดและการดูแลรักษาโดยผู้ใช้งานไม่ควรดำเนินการโดยเด็กเล็ก เว้นแต่เด็กจะมีอายุมากกว่า 8 ปี และอยู่ในการควบคุมดูแล เก็บผลิตภัณฑ์และสายไฟให้พ้นมือเด็กที่มีอายุต่ำกว่า 8 ปี
- คำเตือน: ห้ามใช้งานหม้ออบลมร้อนเมื่อพบว่าสารเคลือบผิวของหม้ออบลมร้อนหรือตะแกรงหลุดร้อนเนื่องจากอาหารมีโอกาสสัมผัสกับผิวโลหะส่วนเคลือบหลุดหรือส่วนที่เป็นสนิมโดยตรงซึ่งอาจมีสารอันตรายหลุดออกมาปนเปื้อนกับอาหารเกินกำหนดมาตรฐานความปลอดภัยได้



- เด็กควรอยู่ในความดูแลของผู้ปกครองเพื่อป้องกันไม่ให้เล่นกับผลิตภัณฑ์ เก็บผลิตภัณฑ์และสายไฟให้พ้นมือเด็ก
- คำเตือน: การใช้งานไม่ถูกวิธีอาจส่งผลให้ได้รับบาดเจ็บ
- เครื่องใช้นี้ไม่ได้ถูกออกแบบมาเพื่อใช้ติดตั้งเวสกายนอก หรือระบบ รีโมทคอนโทรลแบบแยกต่างหาก
- คำเตือน: หากพื้นผิวของเตามีรอยแตก ให้ปิดเตาเพื่อป้องกันไฟฟ้าช็อต
- ให้ใส่ส่วนผสมที่จะกอดในเตาทุกครั้ง เพื่อป้องกันไม่ให้อาหารสัมผัสกับ วดลวดความร้อน
- อย่าปิดช่องลมเข้าและช่องลมออกในขณะที่ผลิตภัณฑ์กำลังทำงานอยู่
- อย่าเติมน้ำมันลงในหม้อทอดเพราะอาจทำให้เกิดอันตรายจากไฟไหม้ได้
- อย่าสัมผัสด้านในของผลิตภัณฑ์ในขณะที่ทำงานอยู่
- ระวังกอดด้วยลมร้อน ไอน้ำร้อนจะระบายออกมาผ่านช่องลมออก อย่าให้มือ และหน้าอยู่ในระยะที่จะสัมผัสกับไอน้ำดังกล่าว และให้อยู่ห่างจากช่องลมออก และโปรดระวังไอน้ำร้อนและลมร้อนเมื่อดึงหม้อทอดออกจากตัวเครื่อง
- ให้ถอดปลั๊กออกทันที หากพบว่ามีความร้อนมาจากตัวเครื่อง รอจนกระทั่ง ความร้อนหายไปจนหมดก่อนดึงหม้อทอดออกจากตัวเครื่อง
- เก็บตัวเครื่องและสายไฟของตัวเครื่องพ้นจากมือเด็กเล็กที่มีอายุต่ำกว่า 8 ปี
-  พื้นผิวต่างๆ จะมีความร้อนขึ้นระหว่างใช้งาน
- คำเตือน: โปรดระวังความร้อนขณะใช้งาน กรุณาสวมถุงมือ
- ให้ตรวจสอบอุปกรณ์และศึกษาคู่มือก่อนการใช้งาน
- ห้ามนำภาชนะที่ทำจากพลาสติก โฟม และกระดาษ เข้าหม้ออบลมร้อน โดยเด็ดขาด

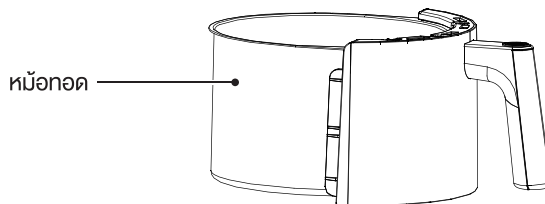
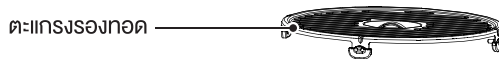
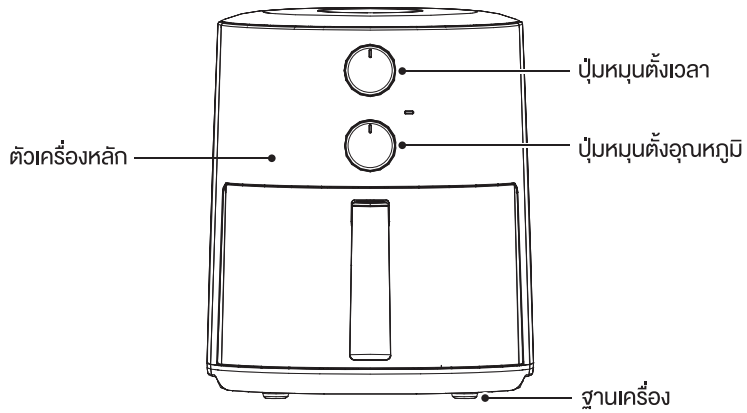
## ข้อมูลจำเพาะ

รุ่น	CAF-501BAPW
พิกัดแรงดันไฟฟ้าที่กำหนด	220-240 โวลต์
ความถี่ที่กำหนด	50/60 เฮิรตซ์
กำลังไฟฟ้าเข้าที่กำหนด	1550 วัตต์

## ภาพรวมผลิตภัณฑ์

### ส่วนประกอบต่างๆ

ส่วนประกอบและรูปร่างของผลิตภัณฑ์ที่โปรดอ้างอิงจากตัวผลิตภัณฑ์จริง

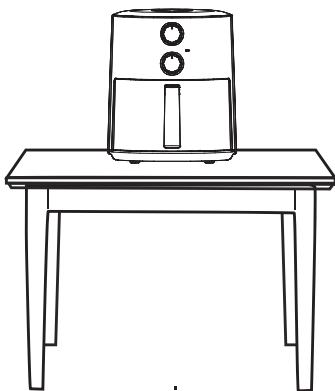


## คำแนะนำการใช้งาน

### คำแนะนำในการใช้งาน

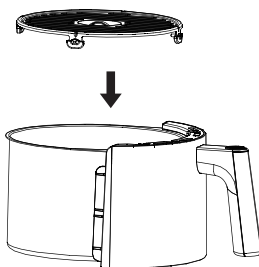
#### การเตรียมการ

1. ควรวางผลิตภัณฑ์นี้อย่างมั่นคงบนโต๊ะพื้นเรียบ (รูปที่ 1) เพื่อให้สายไฟมีความยาวเพียงพอที่จะเสียบเข้ากับเต้ารับ รอบๆ ผลิตภัณฑ์ที่ควรระบายนได้ดี และไม่อยู่ใกล้กับวัตถุที่ติดไฟได้



รูปที่ 1

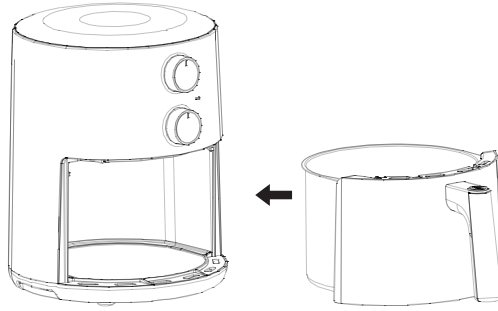
2. ใส่ตะแกรงรองทอกลงในหม้อทอด (รูปที่ 2) จากนั้น ดันกลับเข้าไปในตัวเครื่องหลัก (รูปที่ 3)



รูปที่ 2

## คำแนะนำสำหรับหม้อทอด

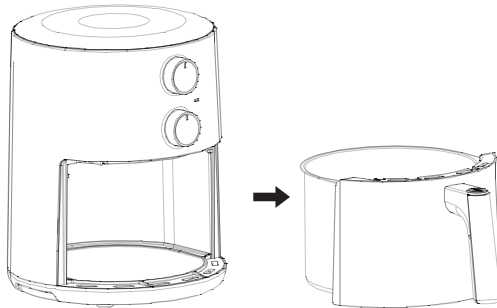
1. เมื่อคืนหม้อทอดเข้าไปในตัวเครื่อง เสียงโศกกระทบกันเป็นการแสดงให้ทราบว่าใส่หม้อทอดเข้าที่แล้ว



รูปที่ 3

## คำแนะนำ

1. จับที่ส่วนบนของเครื่องด้วยมือข้างหนึ่ง แล้วใช้มืออีกข้างจับที่มือจับของหม้อทอดเพื่อดึงหม้อทอดออก ต้องวางหม้อทอดบนโต๊ะที่มั่นคง
2. วางส่วนผสมลงบนตะแกรงรองทอดในหม้อทอด
3. คืนหม้อทอดกลับเข้าไปในเครื่อง เลือกอุณหภูมิและเวลาการปรุงอาหารตามต้องการด้วยปุ่มหมุน จากนั้นให้เครื่องทำความร้อนและปรุงอาหาร



## หมายเหตุ

หากคืนหม้อทอดเข้าไปไม่สุด ไมโครสวิตช์จะไม่ทำงาน เครื่องจะอยู่ในสถานะปิดการทำงาน และไม่สามารถใช้งานได้ ในกรณีนี้ คุณต้องคืนหม้อทอดเข้าไปให้สุดเท่านั้น

- เมื่อตัวตั้งเวลาถึง “ติ๊ง” แสดงว่าการทำอาหารเสร็จสิ้นแล้ว เมื่ออาหารสุกดีตามต้องการแล้ว ให้ถอดปลั๊กออก ค่อยๆ ดึงหม้อทอดออกจากความระมัดระวัง แล้ววางลงบนโต๊ะพื้นเรียบ จากนั้นใช้อุปกรณ์ช่วย (เช่น ตะเกียบ) ในการคีบหรือตักอาหารที่ปรุงเสร็จแล้วออกมา

### คำแนะนำในการตั้งเวลา

หากคุณหมุนปุ่มไม่เกิน 30 องศา (ประมาณ 10 นาที) จากตำแหน่ง OFF ให้หมุนปุ่มให้เกิน 30 องศา จากนั้นจึงปรับไปยังระดับที่ต้องการ



โปรดถือด้วยความระมัดระวังและวางบนโต๊ะที่เป็นพื้นราบเพื่อป้องกันไม่ให้เกิดแผลพุพอง เนื่องจากไอน้ำที่ร้อนหรือทำหม้อทอดตก หรือถูกน้ำมันหรืออาหารที่ร้อนลวกจนเกิดแผลไหม้ สำหรับการนำอาหารออกจากหม้อทอด ขอแนะนำให้ใช้อุปกรณ์ช่วยในการหยิบจับ (เช่น ตะเกียบ)

### การตั้งค่า

ตารางด้านล่างนี้เป็นตัวช่วยในการตั้งค่าพื้นฐานสำหรับส่วนผสมที่คุณต้องการเตรียม

เมนู	อุณหภูมิ (°C)	เวลา (นาที)
อุ่นซ้ำ	200	6-8
ละลายน้ำแข็ง	80	11-13
ปีกไก่	180	15-17
ไก่ทั้งตัว	170	28-32
ชีโครง	180	17-20
ปลา	180	11-14
กุ้ง	180	10-12
เนื้อ	190	10-12
มันหวาน	200	35-50
การ์ดไข่	170	10-12
เค้ก	170	12-14
ปีกไก่	180	17-19

### ● **หมายเหตุ**

โปรดใช้งานโดยตั้งค่าตามคำแนะนำเหล่านี้ เราไม่สามารถรับประกันการตั้งค่าที่ดีที่สุดสำหรับส่วนผสมของคุณได้ เนื่องจากส่วนผสมแต่ละอย่างจะแตกต่างกันไปตามแหล่งผลิต ขนาด รูปร่าง รวมถึงแบรนด์

### **คำเตือนเกี่ยวกับการอุ่น**

- สำหรับการใช้งานครั้งแรก ต้องอุ่นหม้อทอดเป่าประมาณ 10 นาที อาจมีควันสีขาวหรือกลิ่นปริมาณเล็กน้อยขณะทำการอุ่นหม้อทอดเป่าซึ่งถือเป็นอาการปกติ อย่าตื่นตระหนก
- ก่อนที่ผลิตภัณฑ์จะเริ่มทำงาน โปรดตรวจสอบว่าวงตะแกรงรองทอดเข้าที่หรือไม่เพื่อป้องกันการดำเนินงานผิดพลาด
- หากพบว่าผลิตภัณฑ์ทำงานผิดปกติ โปรดหยุดใช้งานและติดต่อแผนกบริการของเราทันที
- โปรดใช้งานตะแกรงรองทอดและหม้อทอดร่วมกัน ห้ามใช้งานแยกกัน
- หลังใช้งาน ให้ถอดปลั๊กออกและรองจนหม้อทอดไร้น้ำมันเย็นสนิท ก่อนทำการเคลื่อนย้าย

## การทำความสะอาดและการดูแลรักษา

### การทำความสะอาดและการดูแลรักษา

- โปรดทำความสะอาดหม้อทอดไร้น้ำมันเพื่อป้องกันการไหม้
- หลังใช้งาน โปรดทำความสะอาดตะแกรงรองทอดและหม้อทอดทันที เพื่อป้องกันผิวเคลือบเสียหาย เนื่องจากการกีดกร้อนของน้ำมันที่ตกค้างจากอาหาร
- อย่าใช้น้ำยาทำความสะอาดที่มีฤทธิ์รุนแรงเพื่อป้องกันตัวเครื่องเสียหายและเพื่อสุขภาพที่ดีของคุณ
- ใช้ผ้านุ่มที่สะอาดเช็ดทำความสะอาดตัวเครื่อง โปรดอย่าใช้ผ้าที่ชุบน้ำจนเปียกชุ่มในการทำความสะอาด หม้อทอดไร้น้ำมัน เพื่อป้องกันไม่ให้น้ำไหลเข้าไปในหม้อทอด ซึ่งอาจทำให้เกิดการลัดวงจรและเกิดไฟไหม้ได้
- โปรดอย่าใช้อุปกรณ์ทำความสะอาดอื่นๆ เช่น เครื่องล้างจาน ในการทำความสะอาดหม้อทอดไร้น้ำมัน มิฉะนั้นอาจทำให้เกิดความเสียหายและส่งผลกระทบต่อการใช้งาน
- ใช้น้ำยาทำความสะอาดที่มีฤทธิ์เป็นกลางหรือน้ำสะอาดในการทำความสะอาดหม้อทอดและตัวเครื่อง
- โปรดอย่าใช้อุปกรณ์ที่แข็งและคม (เช่น ฝอยขัดหม้อ, ใบมีด ฯลฯ) ในการทำความสะอาดตะแกรงรองทอด และหม้อทอดเพื่อป้องกันรอยขีดข่วน
- ให้ทำความสะอาดหม้ออบลมร้อนและตะแกรงด้วยฟองน้ำนุ่มเท่านั้น เพื่อป้องกันไม่ให้สารเคลือบผิวหลุดร่อน



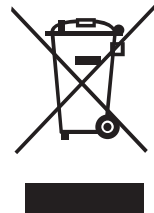
## การกำจัดและการรีไซเคิล

### คำแนะนำที่สำคัญสำหรับสิ่งแวดล้อม

ได้มาตรฐานตามข้อกำหนด WEEE และการกึ่งผลิตภัณฑ์ที่ไม่ใช้แล้ว: ผลิตภัณฑ์นี้ได้มาตรฐานตามข้อกำหนด WEEE ของ EU (2012/19/EU) ผลิตภัณฑ์นี้มีสัญลักษณ์จำแนกประเภทสำหรับการกึ่งขยะเครื่องใช้ไฟฟ้าและอุปกรณ์อิเล็กทรอนิกส์ (WEEE)

สัญลักษณ์นี้แสดงให้เห็นว่าไม่ควรทิ้งผลิตภัณฑ์นี้ร่วมกับขยะอื่นๆ ในบ้าน เมื่อสิ้นสุดอายุการใช้งาน อุปกรณ์ที่ใช้แล้วต้องถูกส่งกลับไปยังจุดรวบรวมขยะที่เป็นทางการเพื่อการรีไซเคิลอุปกรณ์ไฟฟ้าและอิเล็กทรอนิกส์ สำหรับการค้นหาจุดรวบรวมขยะดังกล่าวนี้

โปรดติดต่อหน่วยงานในท้องถิ่นหรือร้านค้าที่คุณซื้อผลิตภัณฑ์นี้มา แต่ละครัวเรือนมีบทบาทสำคัญในการช่วยฟื้นฟูและรีไซเคิลเครื่องใช้ไฟฟ้าเก่า การกึ่งเครื่องใช้ที่ใช้อย่างเหมาะสมจะช่วยป้องกันผลกระทบที่อาจเกิดขึ้นต่อสิ่งแวดล้อมและสุขภาพของมนุษย์

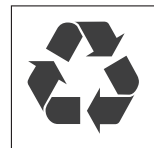


### เป็นไปตามข้อกำหนดของ RoHS

ผลิตภัณฑ์ที่คุณซื้อหานี้ได้มาตรฐานตามข้อกำหนด RoHS ของ EU (2011/65/EU) ผลิตภัณฑ์นี้ไม่มีสารที่เป็นอันตรายและสารต้องห้ามตามที่ระบุในข้อกำหนดดังกล่าว

### ข้อมูลบรรจุภัณฑ์

วัสดุที่ใช้เป็นบรรจุภัณฑ์ของผลิตภัณฑ์นี้ผลิตจากวัสดุรีไซเคิลตามข้อบังคับด้านสิ่งแวดล้อมแห่งชาติของเรา ห้ามทั้งวัสดุที่ใช้เป็นบรรจุภัณฑ์ร่วมกับขยะอื่นๆ ภายในบ้าน โปรดนำบรรจุภัณฑ์ดังกล่าวไปยังจุดรวบรวมวัสดุบรรจุภัณฑ์ที่ได้รับการรับรองจากหน่วยงานในท้องถิ่น









**comfee)**  
*... is how i feel !*

ติดตามข้อมูลข่าวสารจากเราเพิ่มเติมได้ที่  
Facebook : Comfeeth  
Line : @comfeethailand  
Website : [www.feelcomfee.com/th](http://www.feelcomfee.com/th)  
ลูกค้าสัมพันธ์ : 025117888

