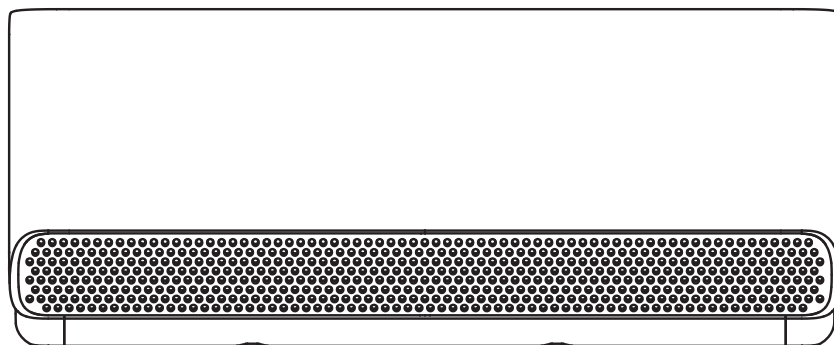


Comfee'

เครื่องปรับอากาศแบบแยกส่วน (Split Type)



คู่มือใช้งาน

หมายเลขรุ่น:

CF-09VCBF-T/CF-09VCBC-T
CF-12VCBF-T/CF-12VCBC-T



ข้อควรคำนึง: ก่อนใช้ผลิตภัณฑ์ ควรอ่านคู่มือนี้และคู่มือความปลอดภัย (ถ้ามี) โดยละเอียดและเก็บไว้ใช้อ้างอิงต่อไป การออกแบบและข้อมูลจำเพาะอาจมีการเปลี่ยนแปลงได้โดยไม่ต้องแจ้งให้ทราบล่วงหน้าเพื่อปรับปรุงพัฒนาผลิตภัณฑ์ ขอรับคำปรึกษาและรายละเอียดจากผู้แทนจำหน่ายหรือผู้ผลิต ภาพด้านบนนี้มีวัตถุประสงค์เพื่อใช้อ้างอิงเท่านั้น โปรดสังเกตรูปลักษณะของผลิตภัณฑ์ของจริงเป็นเกณฑ์

จดหมายขอบคุณ

ขอบพระคุณที่เลือก COMFEE! ก่อนใช้ผลิตภัณฑ์ COMFEE รุ่นใหม่ โปรดอ่านคู่มือนี้โดยละเอียดเพื่อให้ทราบวิธีใช้งาน
คุณสมบัติ และลักษณะการทำงานที่ปลอดภัยของอุปกรณ์นี้




สารบัญ

จดหมายขอบคุณ.....	01
ข้อควรระวังเพื่อความปลอดภัย.....	02
ข้อมูลจำเพาะ.....	06
ภาพรวมผลิตภัณฑ์.....	07
การติดตั้งเครื่องปรับอากาศ.....	08
การติดตั้งเครื่องในอาคาร.....	10
การติดตั้งเครื่องนอกอาคาร.....	20
การต่อท่อสารทำความเย็น.....	25
การกำสายผูกอากาศ.....	29
การตรวจสอบการรั่วของสารทำความเย็นและงานไฟฟ้า.....	31
การทดสอบการทำงานของเครื่องปรับอากาศ.....	32
การนำเครื่องปรับอากาศใส่และนำออกจากกล่องบรรจุภัณฑ์.....	33
คำแนะนำการใช้งาน.....	34
ส่วนประกอบของเครื่องในอาคาร.....	34
การใช้งานรีโมทคอนโทรล.....	39
การดูแลและบำรุงรักษา.....	50
การแก้ไขปัญหา.....	52
การทิ้งและการรีไซเคิล.....	55

ข้อควรระวังเพื่อความปลอดภัย

ข้อสำคัญอย่างยิ่งก็คือควรอ่านข้อควรระวังเพื่อความปลอดภัยก่อนใช้งานและทำการติดตั้ง การติดตั้งไม่ถูกต้องเป็นสาเหตุให้เกิดความเสียหายร้ายแรงและเกิดการบาดเจ็บได้

คำอธิบายสัญลักษณ์

	คำเตือน สัญลักษณ์นี้บ่งบอกถึงความเป็นไปได้ที่จะได้รับบาดเจ็บหรือเสียชีวิต
	ข้อควรระวัง สัญลักษณ์นี้บ่งบอกถึงความเป็นไปได้ที่จะเกิดความเสียหายต่อทรัพย์สินหรือผลกระทบที่ร้ายแรง
	ข้อควรทราบ ข้อมูลสำคัญจะแสดงด้วยสัญลักษณ์ "ข้อควรทราบ" ซึ่งใช้กับเหตุการณ์ที่ไม่ก่อให้เกิดอันตรายกับคน แต่เป็นเหตุการณ์ที่อาจทำให้เกิดความเสียหายขึ้นได้ หรือทำให้เกิดผลลัพธ์เฉพาะอย่างตามมา

อ่านวิธีการใช้งานด้วยความละเอียดถี่ถ้วนก่อนใช้งาน/ทดสอบเครื่อง และเก็บวิธีการใช้งานไว้ใกล้กับสถานที่ติดตั้งเพื่อใช้อ้างอิงในอนาคต

คำเตือน

สำหรับเด็กที่มีอายุ 8 ปีขึ้นไป และบุคคลที่มีความผิดปกติทางร่างกาย ประสาทสัมผัสหรือทางจิต รวมทั้งผู้ที่ขาดความเชี่ยวชาญ ได้รับการอนุญาตให้ใช้งานผลิตภัณฑ์นี้ได้ หากได้รับการดูแลหรือแนะนำเกี่ยวกับการใช้อุปกรณ์อย่างปลอดภัยและเข้าใจถึงอันตรายที่เกี่ยวข้อง ห้ามเด็กเล่นเครื่องปรับอากาศ ไม่ควรให้เด็กทำความสะอาดและดูแลรักษาเครื่องปรับอากาศนี้ตามลำพังโดยไม่มีผู้ควบคุมดูแล (ประเทศในสหภาพยุโรป)

อุปกรณ์เครื่องใช้ไฟฟ้านี้ไม่ได้ออกแบบมาเพื่อใช้งานโดยบุคคล (รวมถึงเด็กเล็ก) ที่มีความบกพร่องทางร่างกาย ประสาทสัมผัสหรือสภาพจิต หรือขาดประสบการณ์หรือความรู้ หากพวกเขาไม่ได้รับการดูแล หรือแนะนำเกี่ยวกับการใช้อุปกรณ์เครื่องใช้ไฟฟ้า โดยบุคคลผู้มีหน้าที่รับผิดชอบด้านความปลอดภัย ควรควบคุมดูแลการใช้งานของเด็กเพื่อไม่ให้เล่นเครื่องปรับอากาศนี้

คำเตือนเกี่ยวกับการใช้งานเครื่องปรับอากาศ

- หากมีสิ่งผิดปกติเกิดขึ้น (เช่น กลิ่นเหม็นไหม้) ควรปิดเครื่องแล้วตัดการเชื่อมต่อกับแหล่งจ่ายไฟทันที จากนั้นให้ขอรับคำปรึกษาจากผู้แทนจำหน่าย เพื่อป้องกันไม่ให้เกิดไฟฟ้าช็อต ไฟไหม้ หรือการบาดเจ็บ
- ห้าม แหย่นิ้ว ไม้ หรือวัตถุอื่น ๆ เข้าไปในช่องอากาศเข้าหรือช่องระบายอากาศ มิฉะนั้นอาจทำให้บาดเจ็บได้ เนื่องจากพัดลมหมุนด้วยความเร็วสูง
- ห้าม ใช้สเปย์ไอโฟมใกล้กับเครื่องปรับอากาศ เช่น สเปย์ฉีดผม สเปย์เคลือบเงาหรือสีสเปย์ เป็นต้น มิฉะนั้นอาจทำให้ไฟไหม้หรือเกิดการระเบิดขึ้นได้
- ห้าม ใช้งานเครื่องปรับอากาศในสถานที่ซึ่งอยู่ใกล้กับก๊าซที่ปะทุระเบิดได้ ก๊าซที่ปล่อยออกมาอาจสะสมอยู่รอบตัวเครื่องปรับอากาศจนทำให้เกิดการระเบิดขึ้นได้
- ห้าม ใช้เครื่องปรับอากาศในห้องเปียกชื้น เช่น ห้องน้ำ หรือห้องซักรีด หากเครื่องปรับอากาศโดนน้ำหรือความชื้นมากเกินไป ชิ้นส่วนทางไฟฟ้าอาจเกิดการลัดวงจรได้
- ห้าม ให้ร่างกายสัมผัสกับลมเย็นจากเครื่องปรับอากาศโดยตรงนานเกินไป
- ห้าม ให้เด็กเล่นเครื่องปรับอากาศ ต้องควบคุมดูแลเด็กที่อยู่ใกล้เครื่องปรับอากาศตลอดเวลา
- หากใช้เครื่องปรับอากาศพร้อมกับเตาหุงต้มหรืออุปกรณ์ให้ความร้อนอื่น ๆ จะต้องระบายอากาศภายในห้องให้ทั่วถึง เพื่อป้องกันไม่ให้เกิดการขาดออกซิเจน
- การใช้งานในพื้นที่บางลักษณะ: ควรติดตั้งเครื่องปรับอากาศที่ออกแบบมาเฉพาะกับการใช้งานในพื้นที่นั้น เช่น การใช้งานในห้องครัวหรือห้องติดตั้งระบบควบคุมคอมพิวเตอร์ เป็นต้น

คำเตือนเกี่ยวกับการใช้งานเครื่องปรับอากาศ

- ต้องติดตั้งเครื่องปรับอากาศ ตามมาตรฐานการติดตั้งทางไฟฟ้าสำหรับประเทศไทย ของวิศวกรรมสถานแห่งประเทศไทย ในพระบรมราชูปถัมภ์ (วสท.)
- ใช้สายไฟตามพิกัดที่กำหนดไว้เท่านั้น หากสายไฟชำรุดเสียหาย ต้องให้ผู้ผลิต ผู้แทนบริการ หรือบุคคลที่มีคุณสมบัติเทียบเท่ากัน เป็นผู้เปลี่ยนสายไฟ ทั้งนี้เพื่อหลีกเลี่ยงอันตรายที่อาจเกิดขึ้น
- เครื่องปรับอากาศต้องต่อสายกราวด์ให้ถูกต้องเมื่อทำการติดตั้งเครื่อง มิฉะนั้นอาจเกิดไฟฟ้าช็อตได้
- ในการปฏิบัติงานที่เกี่ยวข้องกับไฟฟ้า ควรเป็นไปตามมาตรฐาน กฎระเบียบประจำชาติหรือประจำท้องถิ่นซึ่งว่าด้วยความปลอดภัยในการทำงานกับไฟฟ้า รวมทั้งเป็นไปตามคู่มือติดตั้งเครื่องปรับอากาศ ต่อและยึดสายไฟให้ถูกต้องและแน่นหนาพอ เพื่อป้องกันไม่ไห้แรงจากภายนอกมาระทบนิ้วต่อจนเสียหายได้ หากต่องานไฟฟ้าไม่ถูกต้อง อาจทำให้เกิดความร้อนจัดจนไฟไหม้ หรือเกิดไฟฟ้าช็อตได้ การต่องานไฟฟ้าทั้งหมดจะต้องเหมือนกับแผนผังการต่องานไฟฟ้าที่แสดงไว้บนตัวเครื่องภายในอาคารและภายนอกอาคาร
- การเดินสายไฟทั้งหมดจะต้องเรียบร้อยเป็นระเบียบ เพื่อให้ปิดฝาครอบแผงควบคุมได้เหมาะสม หากปิดฝาครอบแผงควบคุมไม่ได้พอ อาจเกิดการผุกร่อนจนเกิดความร้อนที่จุดต่อต่าง ๆ บนนิ้วต่อ ซึ่งทำให้เกิดการติดไฟ หรือเกิดไฟฟ้าช็อตได้
- การเดินสายไฟยึดตามกฎระเบียบว่าด้วยการเดินสายไฟ จะต้องรวมวิธีการตัดการเชื่อมต่อกับแหล่งจ่ายไฟไว้ด้วย
- ห้ามดึงสายไฟเมื่อถอดปลั๊กตัวเครื่องออก ควรจับปลั๊กให้แน่นแล้วดึงออกจากเต้ารับ การดึงที่สายไฟอาจทำให้สายไฟชำรุดได้ ซึ่งทำให้เกิดไฟไหม้หรือไฟฟ้าช็อต
- ห้ามปรับเปลี่ยนความยาวของสายไฟ หรือใช้ปลั๊กพ่วงจ่ายไฟให้กับเครื่องปรับอากาศ
- ห้ามใช้เต้ารับไฟฟ้าร่วมกับเครื่องใช้ไฟฟ้าอื่น แหล่งจ่ายไฟที่ไม่เหมาะสมหรือจ่ายไฟได้ไม่พอ อาจทำให้เกิดไฟไหม้หรือไฟฟ้าช็อตได้
- ควรรักษาความสะอาดของปลั๊กไฟอยู่เสมอ กำจัดฝุ่นหรือสิ่งสกปรกที่ติดอยู่กับปลั๊กออก หากปลั๊กสกปรก อาจทำให้เกิดไฟไหม้หรือไฟฟ้าช็อต
- หากต่อแหล่งจ่ายไฟด้วยการเดินสายไฟยึดกับที่ อุปกรณ์ตัดการเชื่อมต่อกันต้องมีระยะห่างจากกันอย่างน้อย 3 มม. และมีกระแสรั่วไหลที่ไม่เกิน 10mA เครื่องตัดไฟรั่ว (RCD) ที่มีกระแสไฟตกค้างจากการทำงานที่กำหนดไม่เกิน 30mA และการเดินสายไฟยึดตามกฎระเบียบว่าด้วยการเดินสายไฟ จะต้องรวมวิธีการตัดการเชื่อมต่อกับแหล่งจ่ายไฟไว้ด้วย

ข้อกำหนดจากข้อมูลจำเพาะของฟิวส์

แผงวงจร (PCB) ของเครื่องปรับอากาศกำหนดให้ติดตั้งฟิวส์ไว้ป้องกันกระแสไฟเกิน ข้อมูลจำเพาะของฟิวส์จะแสดงไว้ที่แผงวงจรมองตัวอย่างเช่น T3.15AL/250VAC, T5AL/250VAC, T3.15A/250VAC, T5A/250VAC, T20A/250VAC, T30A/250VAC เป็นต้น

หมายเหตุ: เครื่องปรับอากาศที่เติมสารทำความเย็น R32 จะใช้ฟิวส์เซรามิกที่มีคุณสมบัติป้องกันการระเบิดได้เท่านั้น

⚠ หลอด UV-C (ใช้ได้กับเครื่องปรับอากาศที่มีหลอด UV-C เท่านั้น)

เครื่องปรับอากาศนี้ติดตั้งหลอด UV-C อ่านคำแนะนำในการดูแลรักษาก่อนเปิดเครื่อง

- ห้ามนำหลอด UV-C ไปใช้งานนอกตัวเครื่องปรับอากาศ
- ไม่ควรใช้งานเครื่องปรับอากาศต่อไป หากสังเกตเห็นว่าเครื่องชำรุดเสียหายชัดเจน
- การใช้เครื่องปรับอากาศโดยไม่ใส่ใจหรือทำให้ตัวเครื่องเสียหาย อาจส่งผลให้รังสี UV-C ที่เป็นอันตรายเล็ดลอดออกมาได้ รังสี UV-C อาจเป็นอันตรายต่อดวงตาและผิวหนัง แม้จะแผ่ออกมาเพียงเล็กน้อยก็ตาม
- ก่อนเปิดฝาครอบและแผงปิดที่มีสัญลักษณ์แจ้งเตือนอันตรายจากรังสีอัลตราไวโอเลตเพื่อดูแลรักษา ควรถอดปลั๊กไฟออกก่อน
- การทำความสะอาด การซ่อม และการเปลี่ยนหลอดไฟ UV-C ไม่สามารถทำได้
- ไม่ควรถอดแผงกัน UV-C ที่มีสัญลักษณ์แจ้งเตือนอันตรายจากรังสีอัลตราไวโอเลตออก

⚠ คำเตือน เครื่องปรับอากาศนี้ติดตั้งตัวจ่ายรังสี UV ห้ามจ้องแหล่งกำเนิดแสงดังกล่าว

⚠ คำเตือนในการติดตั้งเครื่องปรับอากาศ

- การติดตั้งต้องให้ผู้แทนจำหน่ายหรือผู้เชี่ยวชาญที่ได้รับอนุญาตเป็นผู้ดำเนินการ หากการติดตั้งมีข้อบกพร่อง อาจทำให้น้ำรั่วซึม ไฟฟ้าช็อต หรือไฟไหม้ได้
- การติดตั้งต้องปฏิบัติตามคำแนะนำในการติดตั้ง หากการติดตั้งไม่ถูกต้องอาจทำให้เกิดน้ำรั่วซึม ไฟฟ้าช็อต หรือไฟไหม้ได้
- ควรติดต่อช่างเทคนิคบริการที่มีใบอนุญาตให้มาทำการซ่อมหรือบำรุงรักษาเครื่องปรับอากาศนี้ เครื่องปรับอากาศนี้ต้องติดตั้งตามกฎระเบียบว่าด้วยการเดินสายไฟ ในการติดตั้ง ให้ใช้อุปกรณ์เสริมที่ให้มาและใช้ชิ้นส่วนตามที่ระบุไว้เท่านั้น
- การใช้ชิ้นส่วนที่ไม่ได้มาตรฐานอาจทำให้เกิดน้ำรั่วซึม ไฟฟ้าช็อต ไฟไหม้ หรือเป็นสาเหตุให้เครื่องปรับอากาศไม่ทำงาน
- ติดตั้งเครื่องปรับอากาศในตำแหน่งที่มั่นคง สามารถรองรับน้ำหนักของเครื่องได้ หากตำแหน่งที่เลือกไม่สามารถรองรับน้ำหนักของเครื่องได้ หรือติดตั้งไม่ถูกต้อง เครื่องอาจหล่นลงมาจนเกิดการบาดเจ็บสาหัส หรือเกิดความเสียหายขึ้นได้
- ติดตั้งท่อระบายน้ำตามคำแนะนำในคู่มือนี้ หากการระบายน้ำเกิดขึ้นโดยไม่เหมาะสม น้ำอาจเป็นสาเหตุให้บ้านชำรุดและทรัพย์สินอาจเสียหายได้
- หากเครื่องปรับอากาศมีอุปกรณ์ให้ความร้อนด้วยไฟฟ้าสำรอง ห้ามติดตั้งอุปกรณ์ดังกล่าวไว้ใกล้กับวัสดุติดไฟ ให้ติดตั้งห่างจากกันภายในระยะ 1 เมตร (3 ฟุต)
- ห้าม ติดตั้งเครื่องปรับอากาศในตำแหน่งที่อยู่ใกล้กับบริเวณที่อาจเกิดการรั่วไหลของก๊าซไวไฟ หากมีก๊าซไวไฟสะสมอยู่รอบตัวเครื่อง อาจทำให้เกิดไฟไหม้ได้
- ห้าม เปิดเครื่องปรับอากาศจนกว่างานติดตั้งทั้งหมดจะเสร็จเรียบร้อย
- การเคลื่อนย้ายหรือปรับเปลี่ยนตำแหน่งเครื่องปรับอากาศต้องดำเนินการโดยช่างผู้ชำนาญงานเท่านั้น
- โปรดศึกษาข้อมูลเพิ่มเติมในหัวข้อการติดตั้งเครื่องปรับอากาศทั้งในอาคารและด้านนอกอาคาร

ข้อควรระวัง

- ปิดเครื่องปรับอากาศแล้วถอดปลั๊กออก หากไม่ได้ใช้งานเป็นเวลานาน
- ปิดแล้วถอดปลั๊กออก หากเกิดพายุฝนฟ้าคะนอง
- ตรวจสอบการระบายน้ำที่เกิดขึ้นจากการควบแน่นให้ไหลจากตัวเครื่องได้สะดวกโดยสิ่งกีดขวาง
- ห้าม ใช้งานเครื่องปรับอากาศหากมือเปียก มิฉะนั้นอาจเกิดไฟฟ้าช็อตได้
- ห้าม ใช้เครื่องปรับอากาศนอกเหนือจากวัตถุประสงค์การใช้งานตามที่กำหนดไว้
- ห้าม ปีนขึ้นไปเหยียบหรือวางสิ่งของไว้บนเครื่องนอกอาคาร
- ห้าม เปิดเครื่องปรับอากาศให้ทำงานเป็นเวลานานโดยเปิดประตูหรือหน้าต่างทิ้งไว้ หรือเปิดเครื่องให้ทำงานท่ามกลางความชื้นสูง

คำเตือนในการดูแลและบำรุงรักษา

- ปิดเครื่องแล้วถอดปลั๊กออกก่อนทำความสะอาด มิฉะนั้นอาจเกิดไฟฟ้าช็อตได้
- อาจใช้ผ้าชุบน้ำบิดหมาดทำความสะอาดเครื่องก็ได้เช่นกัน ไม่ควรใช้น้ำล้างตัวเครื่อง
- ห้าม ทำความสะอาดเครื่องปรับอากาศโดยใช้สารทำความสะอาดที่มีคุณสมบัติไวไฟ สารทำความสะอาดดังกล่าว อาจทำให้เกิดไฟไหม้ หรือเครื่องบิดเบี้ยวเสียรูปได้

ข้อมูลสำคัญเกี่ยวกับก๊าซฟลูออรีน

- เครื่องปรับอากาศนี้ใช้ก๊าซเรือนกระจกฟลูออรีน ตรวจสอบชนิดและปริมาณของก๊าซดังกล่าวได้โดยสังเกตจากฉลากที่ปิดไว้บนตัวเครื่องปรับอากาศ หรือ “คู่มือผู้ใช้งาน - ข้อมูลผลิตภัณฑ์” ซึ่งอยู่ในบรรจุภัณฑ์ของเครื่องนอกอาคาร (ผลิตภัณฑ์ในสหภาพยุโรปเท่านั้น)
- การติดตั้ง การบริการ การบำรุงรักษา และการซ่อมแซมเครื่องปรับอากาศนี้ ต้องให้ช่างเทคนิคที่ผ่านการรับรองเป็นผู้ดำเนินการเท่านั้น
- การรื้อถอนเครื่องปรับอากาศและการรีไซเคิลต้องให้ช่างเทคนิคที่ผ่านการรับรองเป็นผู้ดำเนินการ
- สำหรับเครื่องปรับอากาศที่ใช้ก๊าซเรือนกระจกฟลูออรีนซึ่งมีปริมาณคาร์บอนไดออกไซด์เทียบเท่า 5 ตันขึ้นไป แต่ไม่ถึง 50 ตัน หากมีการติดตั้งระบบตรวจจบบรรยากาศรั่วไหล จะต้องตรวจสอบระบบดังกล่าวอย่างน้อยทุก 24 เดือน
- เมื่อตรวจสอบการรั่วไหลของตัวเครื่องปรับอากาศแล้ว แนะนำให้จัดเก็บบันทึกการตรวจสอบทั้งหมดไว้อย่างเป็นระบบ

คำเตือนในการใช้ R32

- เมื่อใช้สารทำความเย็นที่ติดไฟได้ ต้องติดตั้งเครื่องปรับอากาศในบริเวณที่ระบายอากาศได้ดี โดยขนาดห้องต้องสอดคล้องกับพื้นที่ห้องสำหรับการทำงานตามที่ระบุไว้
- สำหรับรุ่นที่ใช้สารทำความเย็น R32:
เครื่องปรับอากาศจะต้องการติดตั้ง ใช้งาน และจัดเก็บไว้ในห้องที่มีพื้นที่ขนาด 4 ตร.ม. ขึ้นไป
- ห้ามนำนิ้วต่ออัตโนมัติและข้อต่อแบบเพอร์มาใช้ซ้ำกับเครื่องในอาคาร

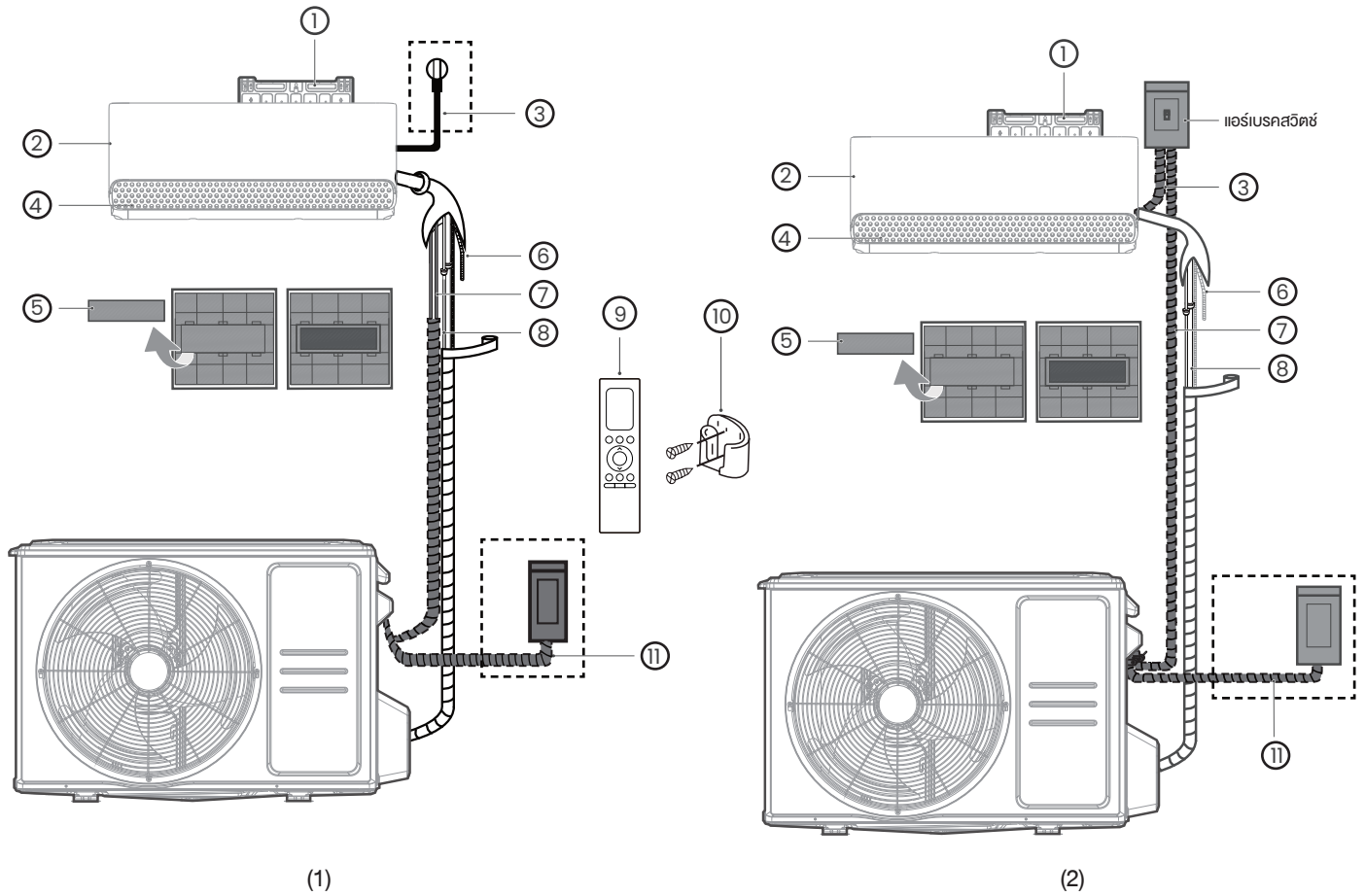
ข้อมูลจำเพาะ

รุ่นของเครื่องปรับอากาศ	CF-09VCBF-T CF-09VCBC-T	CF-12VCBF-T CF-12VCBC-T
แหล่งจ่ายไฟ	220-240V~50Hz, 1Ph	
ประสิทธิภาพการทำความเย็น (วัตต์)	2600	3500
ประสิทธิภาพการทำความร้อน (วัตต์)	-	-
พิกัดแรงดันไฟฟ้า (แอมแปร์)	10.5	10.5
พิกัดกำลังไฟฟ้าอินพุต (วัตต์)	2300	2300
สารทำความเย็น (กก.)	0.5	0.5
ขนาดห้องที่เหมาะสม (ตร.ม.)	16~23	16~23
การป้องกันไม่ให้น้ำเข้าตัวเครื่องนอกรอาคาร	IPX4	

ภาพรวมผลิตภัณฑ์

หมายเหตุการอธิบายด้วยภาพประกอบ

ภาพประกอบในคู่มือนี้มีวัตถุประสงค์ประสงค์เพื่อใช้อธิบายเท่านั้น รูปทรงจริงของเครื่องในอาคารอาจแตกต่างจากภาพดังกล่าวเล็กน้อย



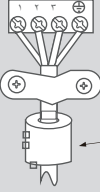

- | | | |
|------------------------|--|----------------------------------|
| ① แผงติดตั้ง | ⑤ แผ่นกรองอนุภาค (อยู่ด้านหลังแผ่นกรองหลัก - เฉพาะบางรุ่น) | ⑨ รีโมทคอนโทรล |
| ② ฝาครอบด้านหน้า | ⑥ ท่อระบายน้ำ | ⑩ ที่แขวนรีโมทคอนโทรล (ไม่มีให้) |
| ③ สายไฟ (เฉพาะบางรุ่น) | ⑦ สายสัญญาณ | ⑪ สายไฟฟ้าของเครื่องนอกรอาคาร |
| ④ เกล็ดช่องลม | ⑧ ท่อสารทำความเย็น | |

การติดตั้งเครื่องปรับอากาศ

อุปกรณ์เสริม

ระบบปรับอากาศจะมีอุปกรณ์เสริมดังต่อไปนี้ให้มาพร้อมกัน ใช้ชิ้นส่วนและอุปกรณ์ติดตั้งทั้งหมดติดตั้งเครื่องปรับอากาศ การติดตั้งที่ไม่ถูกต้องเหมาะสม อาจส่งผลให้น้ำรั่วซึม ไฟฟ้าช็อต และไฟไหม้ หรือเป็นสาเหตุให้เครื่องปรับอากาศไม่ทำงาน ชิ้นส่วนที่ไม่ได้ให้มาพร้อมกับเครื่องปรับอากาศ จะต้องซื้อแยกต่างหาก

ชื่ออุปกรณ์เสริม	จำนวน (ชิ้น)	รูปร่าง	ชื่ออุปกรณ์เสริม	จำนวน (ชิ้น)	รูปร่าง
คู่มือ	1-3		รีโมทคอนโทรล	1	
ข้อต่อระบายน้ำ (สำหรับรุ่นทำความเย็นและทำความร้อน)	1		แบตเตอรี่	2	
ซีล (สำหรับรุ่นทำความเย็นและทำความร้อน)	1		ที่แขวนรีโมทคอนโทรล (จำหน่ายแยก)	1	
แผ่นติดตั้ง	1		สกรูยึดที่แขวนรีโมทคอนโทรล (จำหน่ายแยก)	2	
พุก	5~8 (ขึ้นอยู่กับรุ่น)		แผ่นรองรอง (ต้องติดตั้งไว้ด้านหลังแผ่นรองหลัก ซึ่งติดตั้งโดยช่างเทคนิคที่ผ่านการรับรอง)	1~2 (ขึ้นอยู่กับรุ่น)	
สกรูยึดแผ่นติดตั้ง	5~8 (ขึ้นอยู่กับรุ่น)				

ชื่อชิ้นส่วน	รูปร่าง	จำนวน (ชิ้น)	
ชุดประกอบท่อต่อ	ด้านทองเหลือง	Φ6.35 (1/4 นิ้ว)	ท่อต้องซื้อแยกต่างหาก หรือรับคำปรึกษาในการเลือกซื้อขนาดท่อที่ถูกต้องได้จากผู้แทนจำหน่าย
		Φ9.52 (3/8 นิ้ว)	
	ด้านก๊าซ	Φ9.52 (3/8 นิ้ว)	
		Φ12.7 (1/2 นิ้ว)	
		Φ16 (5/8 นิ้ว)	
		Φ19 (3/4 นิ้ว)	
สายคาดและแหวนแม่เหล็ก (เฉพาะบางรุ่น ควรศึกษาเพิ่มเติมจากแผนผังการเดินสายไฟตามความเหมาะสม)	  <p>ใส่สายคาด (ซึ่งติดเข้ากับคู่มือแม่เหล็ก) ผ่านรูแหวนแม่เหล็ก เพื่อยึดเข้ากับสายไฟ</p>	แตกต่างกันตามรุ่น	

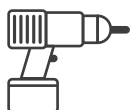
เครื่องมือที่ต้องใช้



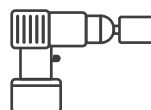
ถุงมือนิรภัย



ไขควงและประแจ



สว่านกระแทก



สว่านเจาะรู

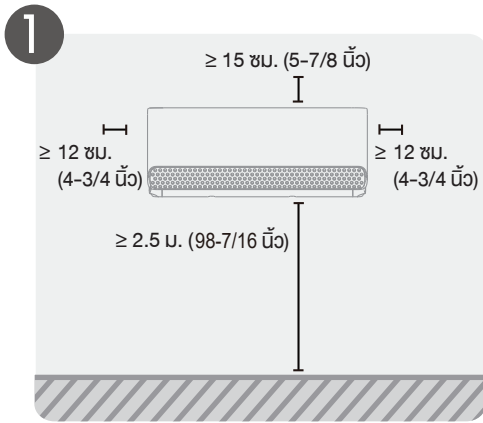


แว่นตาและหน้ากากนิรภัย

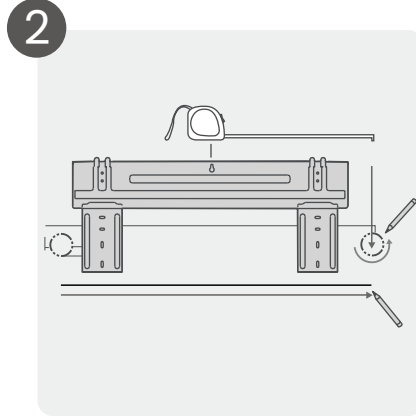


เทปไวบิล

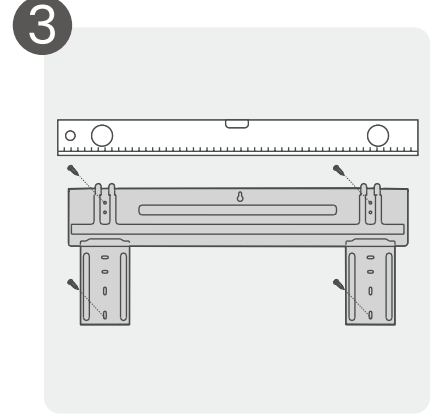
ขั้นตอนการติดตั้งโดยย่อ - เครื่องในอาคาร



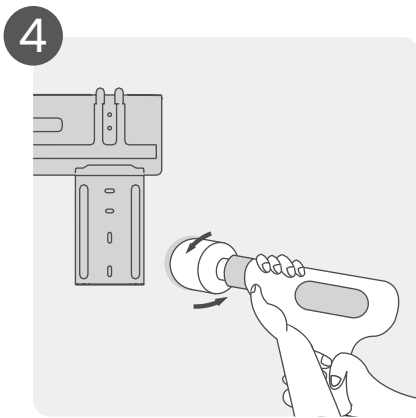
การเลือกตำแหน่งในการติดตั้ง



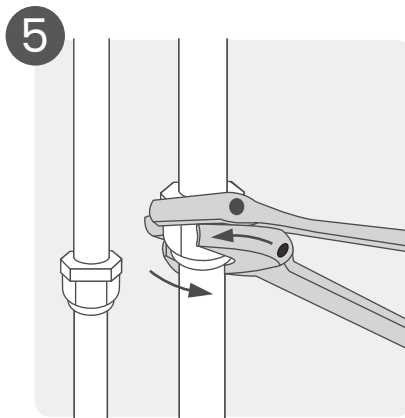
ติดแผ่นติดผนัง



กำหนดตำแหน่งช่องเจาะบนผนัง

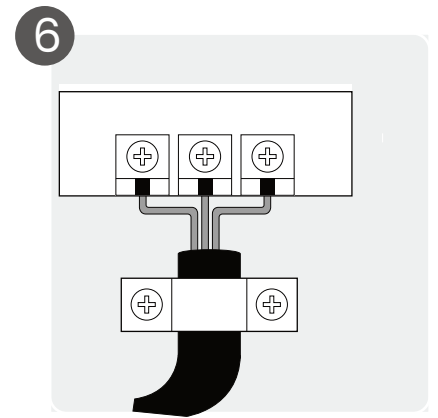


เจาะรูบนผนัง



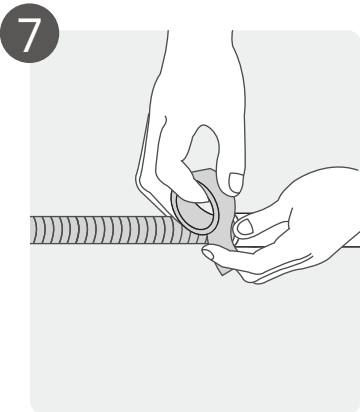
ต่อท่อ

(การใช้สารทำความเย็น R32 ต้องวางจุดต่อท่อไว้นอกห้อง)

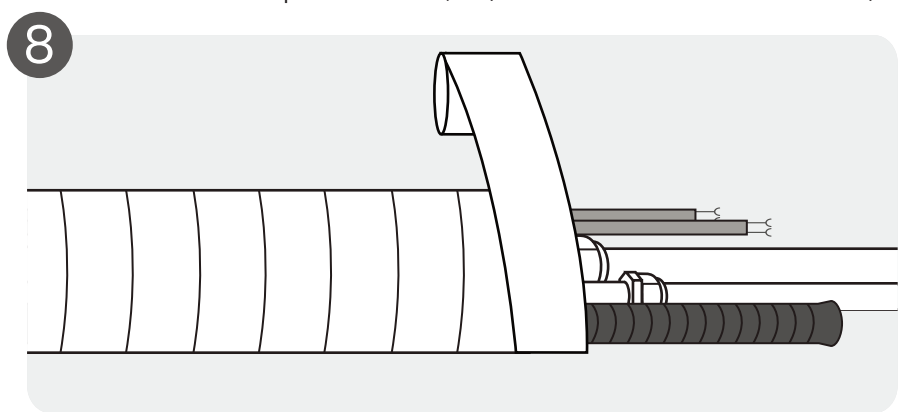


เดินสายไฟ

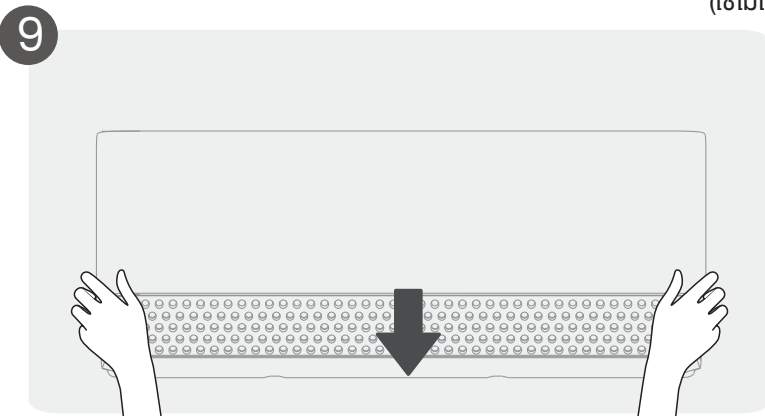
(ใช้ได้กับสถานที่บางแห่งในอเมริกาเหนือ)



เตรียมท่อระบายน้ำ



หุ้มท่อและสายไฟ
(ใช้ได้กับสถานที่บางแห่งในอเมริกาเหนือ)



ติดตั้งเครื่องภายใน

การติดตั้งเครื่องในอาคาร

1

การเลือกตำแหน่งในการติดตั้ง

หมายเหตุ : ก่อนการติดตั้ง

ก่อนติดตั้งเครื่องในอาคาร โปรดสังเกตป้ายข้อมูลบนกล่องผลิตภัณฑ์ว่าหมายเลขรุ่นเครื่องในอาคารตรงกับหมายเลขรุ่นของเครื่องนอกอาคาร

ข้อกำหนดต่อไปนี้ช่วยให้เลือกตำแหน่งติดตั้งเครื่องปรับอากาศได้อย่างเหมาะสม

ตำแหน่งติดตั้งที่เหมาะสมจะต้องเป็นไปตามข้อกำหนดดังนี้



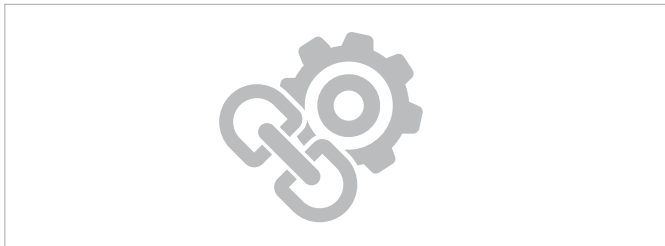
มีการหมุนเวียนอากาศที่ดี



มีการระบายน้ำที่ดี

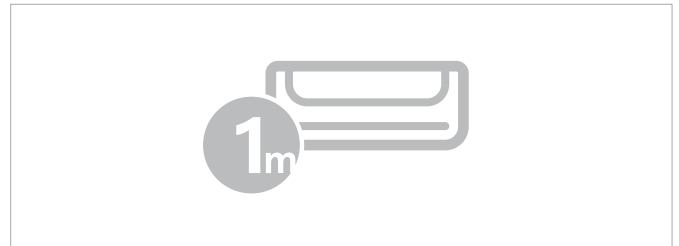


เสียงจากตัวเครื่องไม่ดังรบกวนผู้อื่น



มั่นคงแข็งแรง - ตำแหน่งติดตั้งจะต้องไม่ขยับไปตามแรงสะเทือน

แข็งแรงพอที่จะรับน้ำหนักตัวเครื่อง



ตำแหน่งติดตั้งห่างจากอุปกรณ์ไฟฟ้าอื่น ๆ อย่างน้อยหนึ่งเมตร (เช่น ทีวี วิทยุ คอมพิวเตอร์)

ห้าม ติดตั้งในตำแหน่งดังต่อไปนี้:

- ⊗ ใกล้กับแหล่งความร้อน ไอน้ำ หรือก๊าซติดไฟ
- ⊗ ใกล้กับวัตถุติดไฟง่าย เช่น ม่าน หรือเสื้อผ้า

- ⊗ ใกล้กับสิ่งของที่อาจเกิดขบวนการหมุนเวียนอากาศ
- ⊗ ใกล้กับทางเข้าออก
- ⊗ ในตำแหน่งที่มีแสงแดดส่องโดยตรง

หมายเหตุ: สำหรับการติดตั้งเครื่องปรับอากาศ

หากไม่มีต่อสารทำความเย็นยึดกับที่:

เมื่อเลือกตำแหน่งติดตั้ง ควรเว้นพื้นที่ให้พอสำหรับรูที่จะเจาะบนผนัง (ดู เจา:รูบนผนัง ในขั้นตอนการต่อท่อ) เพื่อเดินสายสัญญาณและต่อสารทำความเย็นที่ต่อเข้ากับเครื่องในอาคารและเครื่องนอกอาคาร ตำแหน่งที่กำหนดให้ติดตั้งท่อทุกชนิดก็คือด้านขวาของเครื่องในอาคาร (เมื่อหันหน้าเข้าหาตัวเครื่อง) อย่างไรก็ตาม ตัวเครื่องสามารถติดตั้งได้ทั้งด้านซ้ายและด้านขวา

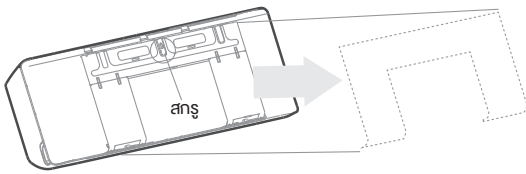
กำหนดตำแหน่งรูเจาะบนผนัง

หมายเหตุ : ขนาดของรูบนผนัง

ขนาดของรูบนผนังจะกำหนดได้จากท่อต่อต่าง ๆ หากท่อต่อด้านก๊าซมีขนาด $\Phi 16$ มม. (5/8 นิ้ว) ขึ้นไป รูบนผนังควรมีขนาด 90 มม. (3-9/16 นิ้ว) หากท่อต่อมีขนาดเล็กกว่า $\Phi 16$ มม. (5/8 นิ้ว) รูบนผนังควรมีขนาด 65 มม. (2-1/2 นิ้ว)

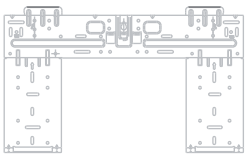
ขั้นตอนที่ 1:

ใช้สกรูที่ยึดแผ่นติดตั้งเข้ากับด้านหลังของเครื่องนอกรอาคารออกมา

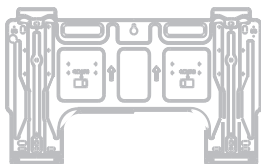


ขั้นตอนที่ 2:

แต่ละรุ่นจะมีแผ่นติดตั้งขนาดต่างกัน ตามข้อกำหนดในการปรับเปลี่ยนให้ตรงกับความต้องการที่หลากหลาย ลักษณะของแผ่นติดตั้งจึงอาจแตกต่างกันบ้างเล็กน้อย แต่ขนาดกว้างยาวและหนาในการติดตั้งจะเท่ากัน หากเครื่องในอาคารมีขนาดเท่ากัน สังเกตได้จากตัวอย่าง แบบ A และแบบ B



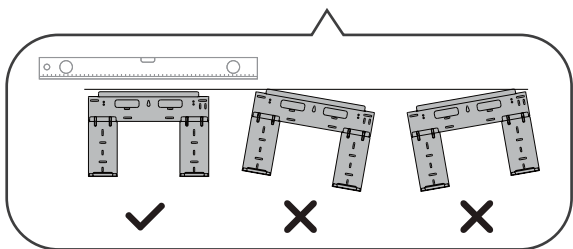
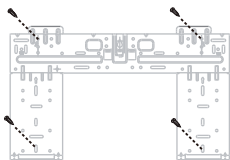
แบบ A



แบบ B

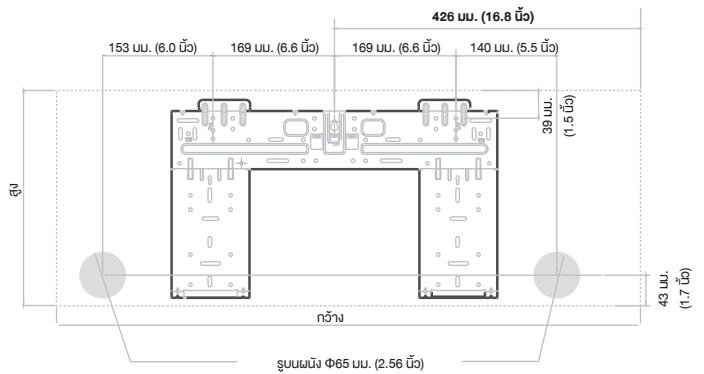
ขั้นตอนที่ 3:

ยึดแผ่นติดตั้งเข้ากับผนังโดยใช้สกรูที่ให้มา ตรวจสอบให้แผ่นติดตั้งวางได้ระนาบกับผนัง

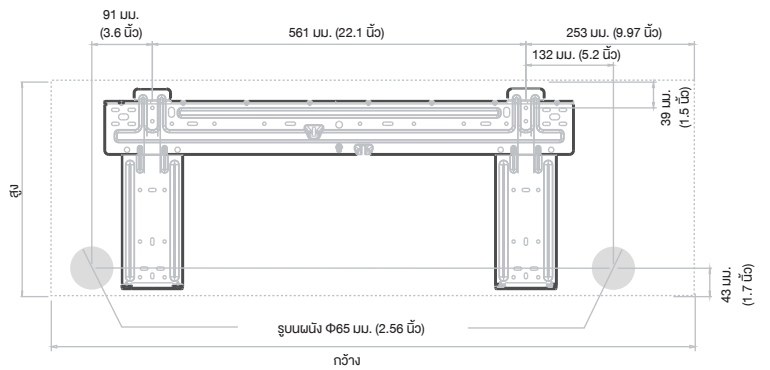


จัดแนวแผ่นติดตั้งตามระดับที่ถูกต้อง

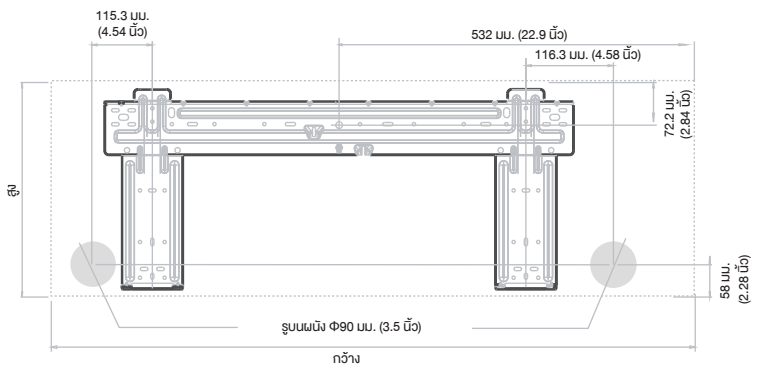
ตรวจสอบแผ่นติดตั้ง กำหนดตำแหน่งของรูบนผนังตามตำแหน่งของแผ่นติดตั้ง กรอบสี่เหลี่ยมที่เป็นจุดประสานบนจะแสดงขนาดของเครื่องปรับอากาศ



ขนาดกว้างยาวและหนาของเครื่องในอาคาร (ก X ย):
812 มม. (40.0 นิ้ว) X 299 มม. (11.8 นิ้ว)



ขนาดกว้างยาวและหนาของเครื่องในอาคาร (ก X ย):
968 มม. (38.1 นิ้ว) X 322 มม. (12.7 นิ้ว)

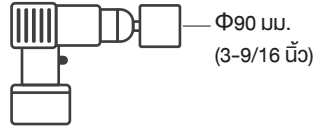
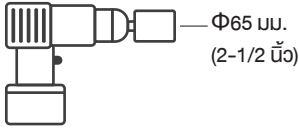


ขนาดกว้างยาวและหนาของเครื่องในอาคาร (ก X ย):
1030 มม. (40.55 นิ้ว) X 338 มม. (13.3 นิ้ว)

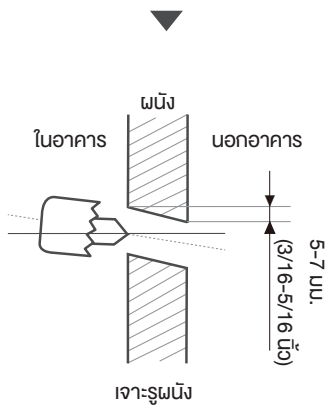
! ข้อควรระวัง

เมื่อเจาะรูบนผนัง ต้องระวังไม่ให้ถูกสายไฟ ท่อประปา และชิ้นส่วนประกอบอื่นที่อาจเกิดความเสียหายได้ง่าย

เจาะรูบนผนัง

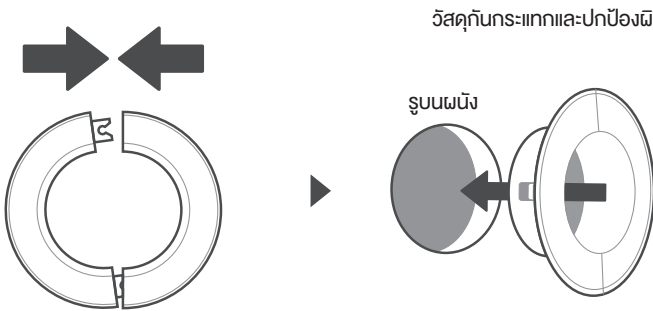


ใช้ส่วนเจาะขนาด 65 มม. (2-1/2 นิ้ว) หรือ 90 มม. (3-9/16 นิ้ว) (ขึ้นอยู่กับรุ่น)



ขั้นตอนที่ 1:

ใช้ส่วนเจาะขนาด 65 มม. (2.5 นิ้ว) หรือ 90 มม. (3.54 นิ้ว) (ขึ้นอยู่กับรุ่น) เจาะรูเข้าไปในผนัง ตรวจสอบว่ารูที่เจาะนั้นทำมุมเอียงลงเล็กน้อย เพื่อให้รูตรงปลายด้านนอกอยู่ต่ำกว่าด้านในประมาณ 5 มม. ถึง 7 มม. (3/16-5/16 นิ้ว) ซึ่งจะช่วยให้เกิดการระบายน้ำได้เหมาะสม



ใส่วัสดุกันกระแทกและปกป้องผิวผนังเข้าไปในรู

ขั้นตอนที่ 2:

ใส่วัสดุกันกระแทกและปกป้องผิวผนังเข้าไปในรู วัสดุดังกล่าวนี้จะช่วยปกป้องขอบของรูไม่ให้ชำรุด และช่วยปิดผนึกช่องให้สนิทเมื่อเสร็จสิ้นกระบวนการติดตั้งเครื่องเรียบร้อยแล้ว

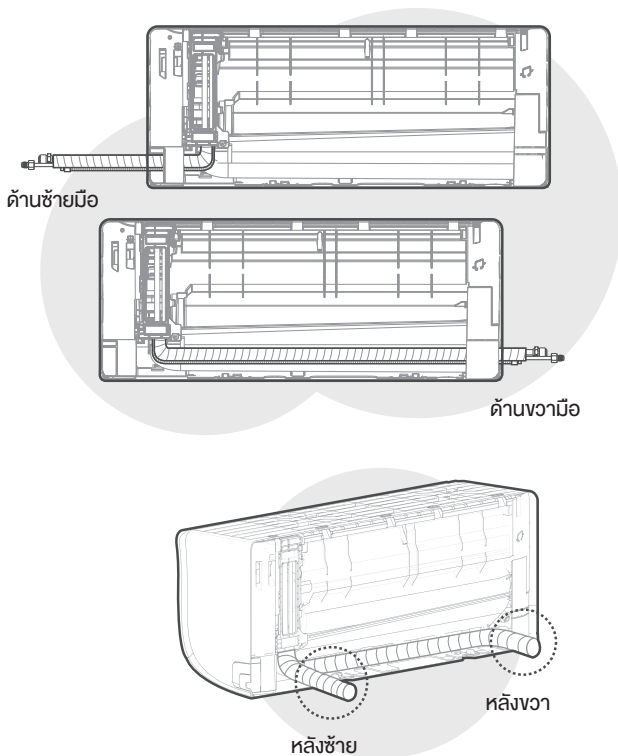
หมายเหตุ : สำหรับผนังคอนกรีตหรือผนังอิฐ

หากผนังเป็นอิฐ คอนกรีต หรือวัสดุที่คล้ายกัน ให้เจาะรูบนผนังให้มีขนาดเส้นผ่านศูนย์กลาง 5 มม. (0.2 นิ้ว) แล้วใส่ฟุกปลอกสลีฟที่นำมาเข้าไป จากนั้นยึดแผ่นติดตั้งเข้ากับผนังโดยขันสกรูเข้ากับฟุกแบบคลิป์โดยตรง

หมายเหตุ

ท่อสารทำความเย็นจะอยู่ในปลอกฉนวนที่ติดอยู่ด้านหลังของตัวเครื่อง ต้องเตรียมท่อให้เรียบร้อยก่อนที่จะสอดผ่านรูบนผนังออกไป

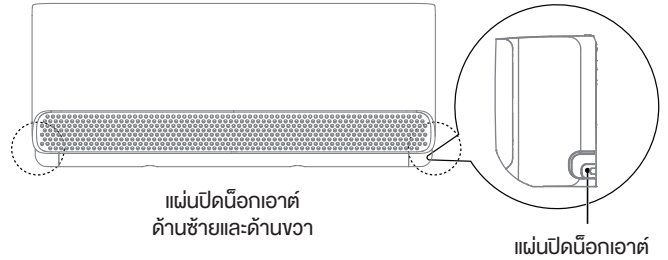
เตรียมเดินท่อสารทำความเย็น



การเดินท่อออกจากตัวเครื่องเลือกได้ 4 ตำแหน่ง

ขั้นตอนที่ 1:

เลือกตำแหน่งที่จะเดินท่อออกจากตัวเครื่อง โดยพิจารณาจากตำแหน่งของรูบนผนังที่ตรงกับแผ่นติดตั้ง การเดินท่อออกจากตัวเครื่องสามารถเลือกได้ 4 ตำแหน่ง ดูรายละเอียดของมุมการเดินท่อได้จากข้อมูลด้านต่อไป



ขั้นตอนที่ 2:

หากรูบนผนังอยู่หลังตัวเครื่อง ให้เก็บแผ่นปิดน็อกเอาต์ไว้ หากรูบนผนังอยู่ด้านข้างของเครื่องในอาคาร ให้ดึงแผ่นปิดน็อกเอาต์ที่อยู่ด้านหลังแล้วนำออกจากตัวเครื่อง ใช้คีมปากแหลมดึงแผ่นปิดน็อกเอาต์พลาสติก กอดออก หากใช้มือดึงแล้วไม่ได้ผล

หมายเหตุ: แผ่นปิดน็อกเอาต์จะมีร่องนำไว้เพื่อให้ติดตั้งได้ง่าย ขนาดของช่องจะกำหนดได้จากขนาดเส้นผ่านศูนย์กลางของท่อ

ขั้นตอนที่ 3:

ต่อท่อสารทำความเย็นของเครื่องในอาคารเข้ากับท่อต่อซึ่งจะเชื่อมระหว่างเครื่องในอาคารกับเครื่องนอกอาคาร ดูขั้นตอนโดยละเอียดได้จากหัวข้อ **การต่อท่อสารทำความเย็น** ในคู่มือนี้

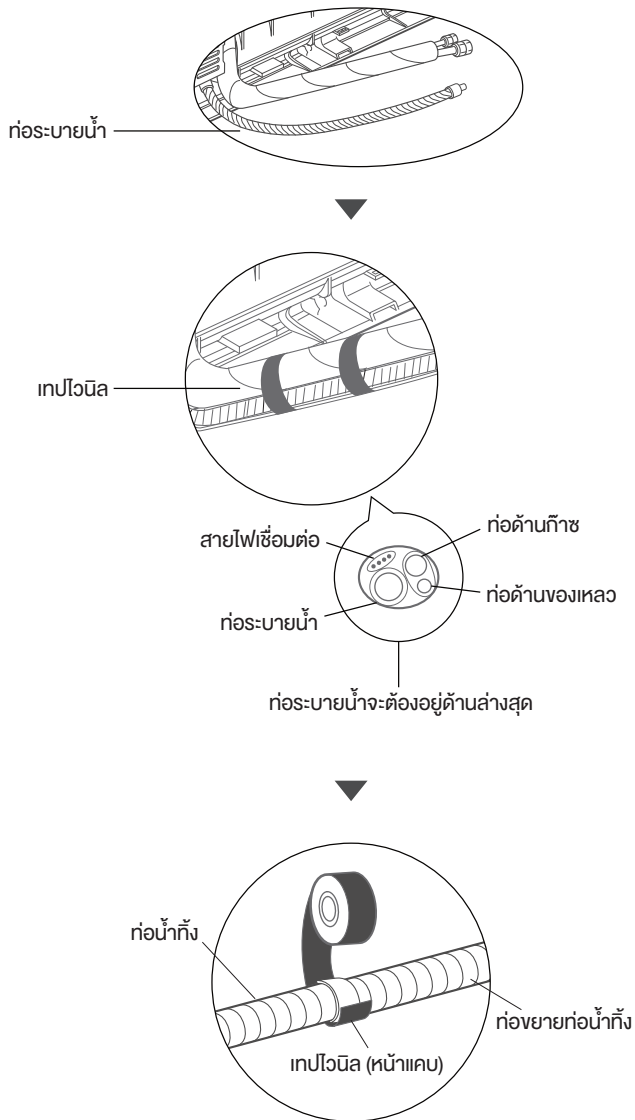
หมายเหตุ: หากท่อเชื่อมต่อที่มีอยู่ฝังอยู่ในผนังแล้ว ให้ดำเนินการต่อไปยังขั้นตอน **เชื่อมต่อท่อระบายน้ำโดยตรง**



ข้อควรระวัง

ระมัดระวังไม่ให้ท่อนับหรือเสียหายขณะงอออกจากตัวเครื่อง หากท่อมีรอยบุบ จะมีผลให้ประสิทธิภาพของตัวเครื่องได้

ต่อท่อระบายน้ำ



ขั้นตอนที่ 1:

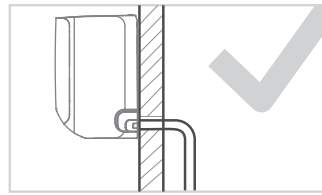
ท่อระบายน้ำสามารถติดตั้งได้ทั้งด้านซ้ายหรือด้านขวา การระบายน้ำจะเกิดขึ้นได้อย่างเหมาะสม หากต่อท่อระบายน้ำด้านเดียวกับท่อสารทำความเย็น ติดต่อกันยาว (ซีลแยกต่างหาก) เข้ากับปลายท่อระบายน้ำ

- พันจุดเชื่อมต่อให้แน่นด้วยเทปพลาสติก เพื่อปิดผนึกให้แน่นและป้องกันไม่ให้เกิดการรั่วซึม

- ท่อระบายน้ำส่วนที่ยังคงอยู่ในอาคารให้พันด้วยฉนวนท่อไฟ
- เพื่อป้องกันไม่ให้เกิดการควบแน่น
- ถอดแผ่นกรองอากาศออกแล้วเทน้ำเข้าไปในถาดระบายน้ำเล็กน้อย เพื่อตรวจสอบการระบายน้ำ

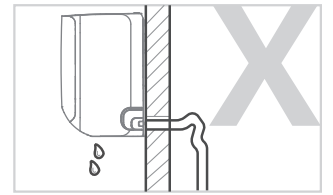
หมายเหตุการติดตั้งท่อระบายน้ำ

ตรวจสอบการติดตั้งเรียงท่อระบายน้ำให้เป็นตามรูปต่อไปนี้



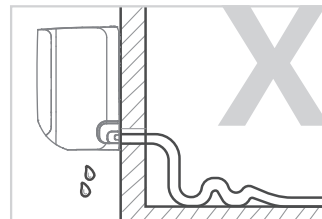
ถูกต้อง

ตรวจสอบไม่ให้ท่อระบายน้ำมีรอยหักงอหรือรอยบุบ เพื่อให้ระบายน้ำได้อย่างเหมาะสม



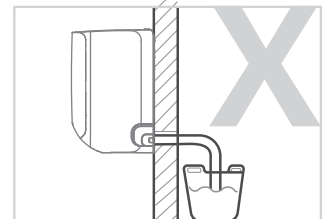
ไม่ถูกต้อง

หากท่อระบายน้ำหักงอ น้ำจะจึงตรงจุดดังกล่าว



ไม่ถูกต้อง

หากท่อระบายน้ำหักงอ น้ำจะจึงตรงจุดดังกล่าว

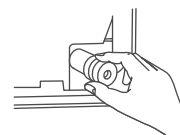


ไม่ถูกต้อง

ห้ามวางปลายท่อระบายน้ำไว้ในน้ำหรือในภาชนะที่กักเก็บน้ำทิ้ง มีฉะนั้นการระบายน้ำอาจมีปัญหาได้

ข้อควรระวัง

จุดช่องระบายน้ำที่ไม่ได้ใช้



ในการป้องกันไม่ให้เกิดการรั่วไหลที่ไม่พึงประสงค์ ให้อุดช่องระบายน้ำที่ไม่ได้ใช้ด้วยปลั๊กยางที่เหมาะสม



คำเตือน

- ก่อนปฏิบัติงานทางไฟฟ้า ควรอ่านข้อแนะนำต่อไปนี้
- ก่อนปฏิบัติงานทางไฟฟ้าหรืองานเดินสายไฟ ให้ปิดแหล่งจ่ายไฟหลักที่จ่ายไฟไปยังระบบปรับอากาศ
- ต้องติดตั้งเครื่องปรับอากาศ ตามมาตรฐานการติดตั้งทางไฟฟ้าสำหรับประเทศไทย ของวิศวกรรมสถานแห่งประเทศไทย ในพระบรมราชูปถัมภ์ (วสท.)

1. การเดินสายทั้งหมดต้องเป็นไปตามกฎหมายและข้อบังคับว่าด้วยงานไฟฟ้าประจำท้องถิ่นและประจำชาติ รวมทั้งต้องให้ช่างไฟฟ้าที่มีใบอนุญาตเป็นผู้ทำการติดตั้ง
2. การต่องานไฟฟ้าทั้งหมดจะต้องเหมือนกับแผนผังการต่องานไฟฟ้าที่แสดงไว้ตัวเครื่องภายในอาคารและภายนอกอาคาร
3. หากมีปัญหาความปลอดภัยของแหล่งจ่ายไฟในระดับร้ายแรง ให้หยุดปฏิบัติงานทันที อธิบายสถานการณ์ดังกล่าวให้ลูกค้ายอมรับ แล้วหยุดทำการติดตั้งจนกว่าจะแก้ไขปัญหาด้านความปลอดภัยเรียบร้อยแล้ว
4. หากต่อแหล่งจ่ายไฟเข้ากับการเดินสายไฟยึดกับที่ ต้องมีสวิตช์หรือตัวตัดวงจรที่ตัดขั้วทั้งหมดออกและมีหน้าสัมผัสแยกอย่างน้อย 1/8 นิ้ว (3 มม.) โดยจะต้องรวมวิธีการตัดการเชื่อมต่อดังกล่าวกับแหล่งจ่ายไฟไว้ด้วย ช่างเทคนิคที่ผ่านการรับรองต้องใช้ตัวตัดวงจรหรือสวิตช์ที่ได้มาตรฐาน
5. ในการต่อเข้ากับเต้ารับวงจรย่อยแต่ละอัน จะต้องต่อเฉพาะตัวเครื่องปรับอากาศเท่านั้น โดยจะไม่มีเครื่องใช้ไฟฟ้าหรือจุดเชื่อมต่ออื่นใดต่อเข้ากับเต้ารับดังกล่าว
6. ตรวจสอบความเหมาะสมในการต่อสายกราวด์เครื่องปรับอากาศ
7. สายไฟทุกเส้นจะต้องต่อให้แน่นหนา หากเดินสายไฟไม่แน่นหรือหลวม ขั้วต่ออาจร้อนจัดจนเครื่องปรับอากาศทำงานผิดปกติและอาจเกิดไฟไหม้ได้
8. ห้ามให้สายไฟสัมผัสหรือวางติดกับท่อสารทำความเย็น คอมเพรสเซอร์ หรือชิ้นส่วนที่เคลื่อนไหวใด ๆ ที่อยู่ในตัวเครื่อง
9. ในการป้องกันไม่ให้ไฟฟ้าช็อต ห้ามจับชิ้นส่วนทางไฟฟ้าทันทีหลังจากปิดแหล่งจ่ายไฟ หลังจากปิดเครื่องแล้ว รออย่างน้อย 10 นาที ก่อนที่จะจับชิ้นส่วนทางไฟฟ้าดังกล่าว
10. แรงดันไฟฟ้าควรอยู่ระหว่าง 90 - 110% ของพิกัดแรงดันไฟฟ้า หากแหล่งจ่ายไฟไม่เพียงพอ อาจทำให้การทำงานของมอเตอร์ไฟฟ้าช็อต หรือไฟไหม้ได้



คำเตือน

การเดินสายทั้งหมดจะต้องดำเนินการอย่างเคร่งครัดและถูกต้องตามแผนผังการเดินสายไฟ ซึ่งติดอยู่ที่ด้านหลังของฝาครอบด้านหน้าของเครื่องในอาคาร

ต่อสายสัญญาณและสายไฟ

สายสัญญาณช่วยให้เครื่องในอาคารและเครื่องนอกอาคารสามารถสื่อสารกันได้ ดังนั้นจึงต้องเลือกขนาดสายไฟให้ถูกต้องก่อนเตรียมการต่อ

ประเภทสายไฟ (ใช้ไม่ได้กับอเมริกาเหนือ)

- สายไฟเครื่องในอาคาร (ถ้ามี): H05VV-F หรือ H05V2V2-F
- สายไฟเครื่องนอกอาคาร: H07RN-F หรือ H05RN-F
- สายสัญญาณ: H07RN-F

พื้นที่หน้าตัดขั้นต่ำของสายไฟและสายสัญญาณ (ใช้สำหรับอ้างอิง)

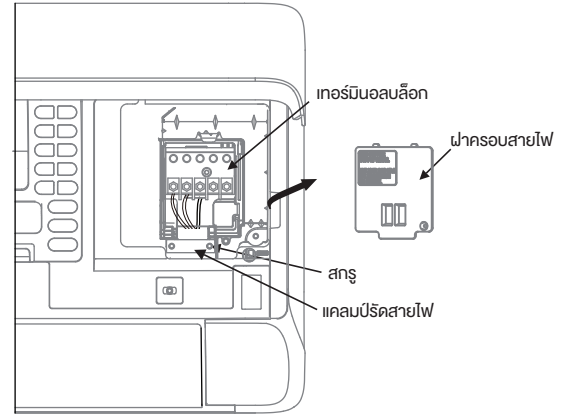
พิกัดกระแสไฟฟ้าของเครื่องปรับอากาศ (แอมแปร์)	พื้นที่หน้าตัดที่กำหนด (ตร. มม.)
> 3 และ ≤ 6	0.75
> 6 และ ≤ 10	1
> 10 และ ≤ 16	1.5
> 16 และ ≤ 25	2.5
> 25 และ ≤ 32	4
> 32 และ ≤ 40	6

เลือกขนาดสายไฟที่ถูกต้อง

ขนาดของสายจ่ายไฟ สายสัญญาณ พิวส์ และสวิตช์ที่ต้องใช้ จะพิจารณาจากกระแสไฟสูงสุดของตัวเครื่อง กระแสไฟสูงสุดจะแสดงอยู่บนแผ่นป้ายที่ฝาครอบด้านข้างของตัวเครื่อง ศึกษาข้อมูลบนแผ่นป้ายดังกล่าวเพื่อเลือกใช้สายเคเบิล พิวส์ หรือสวิตช์ที่ถูกต้อง

1. เปิดฝาครอบด้านหน้าของเครื่องในอาคาร
2. ใช้ไขควงเปิดฝาครอบกล่องสายไฟที่อยู่ด้านขวาของตัวเครื่องออก จะเห็นว่ามิเตอร์มินอลบลูกออกอยู่ด้านใน
3. คลายเกลียวแคลมป์รัดสายที่อยู่ด้านล่างมิเตอร์มินอลบลูกออก แล้ววางแคลมป์ไว้ด้านข้าง

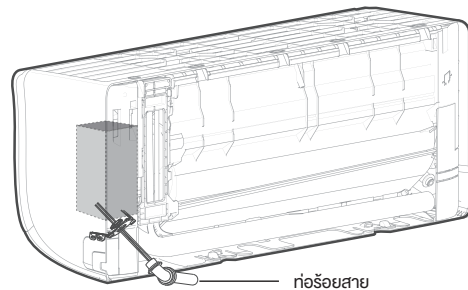
4. ถอดแผงพลาสติกที่ด้านซ้ายล่างออก (หันไปทางด้านหลังของตัวเครื่อง)
5. ใส่สายสัญญาณผ่านช่องนี้ โดยเริ่มจากด้านหลังของตัวเครื่องไปยังด้านหน้า
6. หันหน้าเข้าด้านหน้าตัวเครื่อง แล้วต่อสายไฟตามแผนผังการเดินสายไฟเครื่องในอาคาร จากนั้นต่อตู้เกี่ยวรูปตัวยูและจับสกรูยึดสายแต่ละเส้นเข้ากับขั้วต่อที่ตรงกันให้แน่น
7. หลังจากตรวจสอบความหนาแน่นของการต่อทุกจุดแล้ว ให้ใช้แคลมป์รัดยึดสายสัญญาณเข้ากับตัวเครื่อง จับแคลมป์รัดสายไฟให้แน่น
8. เปลี่ยนฝาครอบสายไฟที่ด้านหน้าตัวเครื่องและแผงพลาสติกที่อยู่ด้านหลัง



ในอเมริกาเหนือ

หมายเหตุ: เลือกประเภทสายไฟตามกฎหมายและข้อบังคับว่าด้วยงานไฟฟ้าประจำท้องถิ่น เลือกขนาดสายไฟที่เหมาะสมตามค่าแอมแปร์ตึงวงจรขั้นต่ำ (Minimum Circuit Ampacity) ที่ระบุไว้บนแผ่นป้ายของตัวเครื่อง

1. หันหน้าเข้าด้านหลังตัวเครื่อง แล้วถอดแผงพลาสติกที่อยู่ด้านล่างซ้ายออก
2. ตามที่อธิบายด้วยภาพประกอบ ให้สอดสายไฟรวมทั้งสายกราวด์เข้าไปในท่อร้อยสาย แล้วใช้เนื้อยึดเข้ากับแผ่นยึดท่อร้อยสายให้แน่น
3. จับคู่สีของสายไฟให้ตรงกับหมายเลขขั้วต่อบนเทอร์มินอลบล็อกของเครื่องในอาคารและเครื่องนอกอาคาร จากนั้นจับสกรูสายไฟเข้ากับขั้วต่อที่ตรงกันให้แน่น
4. ต่อสายกราวด์เข้ากับขั้วต่อที่ตรงกัน
5. ดึงสายไฟตรวจสอบความหนาแน่นของสายไฟที่ยึดเข้ากับเทอร์มินอลบล็อก

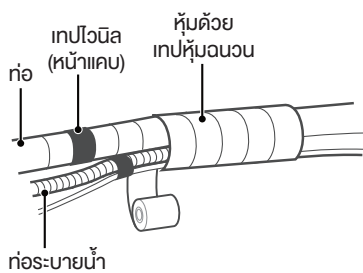
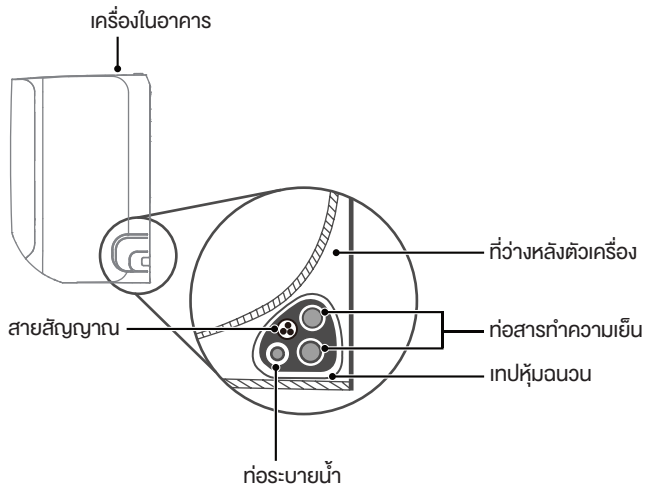


ห้ามสลับสายที่มีไฟฟ้ากับสายไฟกลางปิดโดยเด็ดขาด

ลักษณะดังกล่าวก่อนให้เกิดอันตราย อาจทำให้เครื่องปรับอากาศทำงานผิดปกติได้

หมายเหตุ

ก่อนเดินท่อ รวมทั้งท่อระบายน้ำและสายสัญญาณผ่านรูบนผนัง ควรต้องมัดรวมเข้าด้วยกันเพื่อประหยัดพื้นที่ ตลอดจนเป็นการป้องกันและหุ้มฉนวนท่อและสายไฟดังกล่าวไว้



ขั้นตอนที่ 1:

มัดท่อระบายน้ำ ท่อสารทำความเย็น และสายสัญญาณตามที่แสดงในภาพเข้าด้วยกัน (ใช้ไม่ได้กับบางพื้นที่ในอเมริกาเหนือ)

ขั้นตอนที่ 2:

ใช้เทปโวนิลติดท่อระบายน้ำไว้ได้ท่อสารทำความเย็น

ขั้นตอนที่ 3:

ใช้เทปหุ้มฉนวนพันหุ้มท่อสารทำความเย็น สายสัญญาณ และท่อระบายน้ำให้แน่น ตรวจสอบอีกครั้งว่าท่อสารทำความเย็น สายสัญญาณ และท่อระบายน้ำทั้งหมดมัดรวมกันหนาแน่นดีแล้ว

ห้ามพันสายสัญญาณเข้ากับสายไฟอื่น

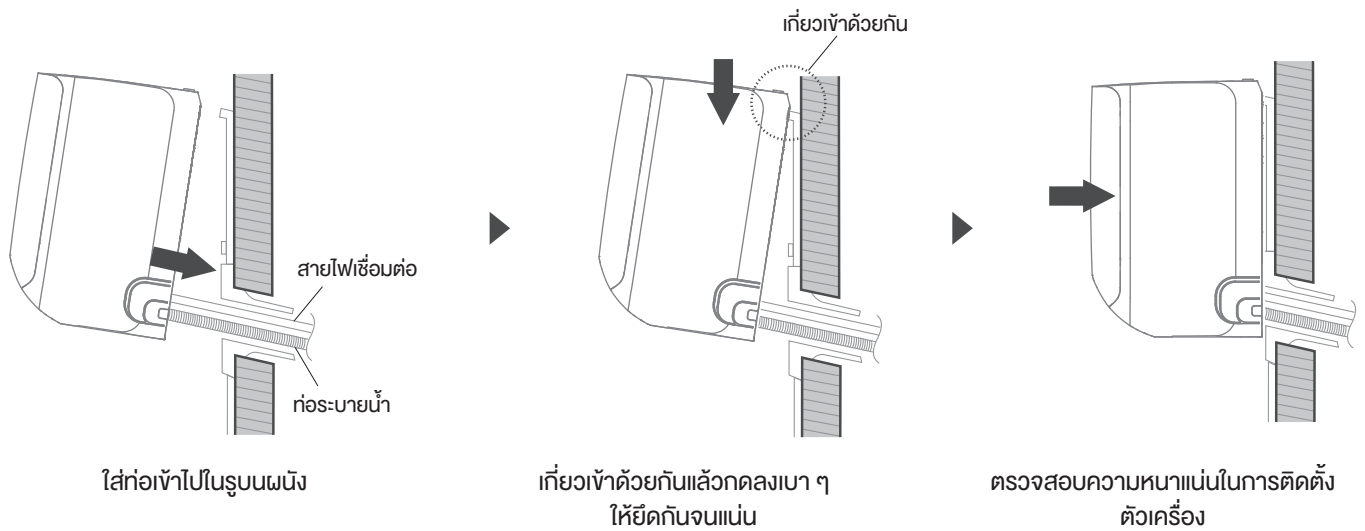
ขณะมัดรวมท่อและสายไฟดังกล่าวเข้าด้วยกัน ห้ามพันหรือพันสายสัญญาณสลับกับสายไฟอื่น

ท่อระบายน้ำจะต้องอยู่ด้านล่างสุด

ตรวจสอบโดยให้ท่อระบายน้ำอยู่ด้านล่างสุด การวางท่อระบายน้ำไว้ด้านบนอาจทำให้น้ำล้นจากท่อดระบายน้ำ ซึ่งอาจทำให้เกิดไฟไหม้หรือเกิดความเสียหายจากน้ำ

ห้ามหุ้มปลายท่อ

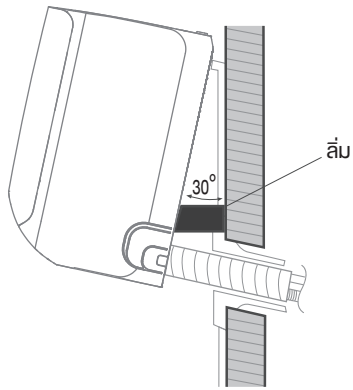
เมื่อพันท่อและสายไฟดังกล่าวเข้าด้วยกันแล้ว ให้เว้นปลายท่อไว้โดยไม่ต้องหุ้ม เนื่องจากจะต้องทดสอบการรั่วซึมของท่อและสายไฟดังกล่าวเมื่อสิ้นสุดกระบวนการติดตั้ง (คู่มือข้อการตรวจสอบการรั่วของสารทำความเย็นและงานไฟฟ้าในคู่มือนี้)



หากติดตั้งท่อต่อชิ้นใหม่เข้ากับเครื่องนอกอาคาร ให้ดำเนินการดังต่อไปนี้:

- หากคุณเดินท่อสารทำความเย็นผ่านรูบนผนังเรียบร้อยแล้ว ให้ดำเนินการต่อตามขั้นตอนที่ 4
- หรือตรวจสอบซ้ำอีกครั้งว่าปลายท่อสารทำความเย็นปิดผนึกไว้ดีแล้ว เพื่อป้องกันสิ่งสกปรกหรือวัสดุแปลกปลอมเข้าไปในท่อ
- ค่อย ๆ สอดสารทำความเย็น ท่อระบายน้ำ และสายสัญญาณที่มีรวมกันไว้ผ่านรูบนผนัง
- เกี่ยวด้านบนเครื่องในอาคารเข้ากับตะขอตัวบนของแผ่นติดตั้ง
- ตรวจสอบความหนาแน่นในการติดตั้งตัวเครื่องกับแผ่นติดตั้ง โดยออกแรงกดเล็กน้อยตรงด้านซ้ายและด้านขวาของตัวเครื่อง เครื่องไม่ควรโยกหรือเลื่อนขึ้นลง
- ใช้แรงกดเท่า ๆ กันกดส่วนล่างของตัวเครื่องลง กดลงเรื่อย ๆ จนกว่าตัวเครื่องจะยึดเข้ากับตะขอตัวล่างของแผ่นติดตั้ง
- ตรวจสอบอีกครั้งว่าติดตั้งเครื่องแน่นหนาดีแล้ว โดยกดลงไปเล็กน้อยบริเวณด้านซ้ายและด้านขวาของตัวเครื่อง

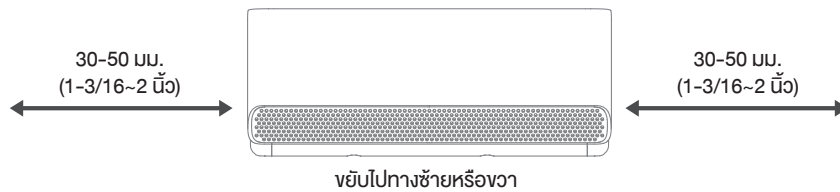
หากท่อสารทำความเย็นฝังอยู่ในผนังอยู่แล้ว ให้ดำเนินการดังนี้:



- เกี่ยวด้านบนเครื่องในอาคารเข้ากับตะขอตัวบนของแผ่นติดตั้ง
- ใช้ฉากยึดหรือลึ้มพยางค์เครื่องไว้ให้มีพื้นที่พอสำหรับต่อท่อสารทำความเย็นสายสัญญาณ และท่อระบายน้ำ
- ต่อท่อระบายน้ำและท่อสารทำความเย็น (ดูคำแนะนำในหัวข้อ **การต่อท่อสารทำความเย็น** ในคู่มือนี้)
- เปิดจุดต่อท่อไว้ทดสอบการรั่ว (ดูหัวข้อ **การตรวจสอบการรั่วของสารทำความเย็น และงานไฟฟ้า** ในคู่มือนี้)
- หลังจากทำการทดสอบการรั่วซึมแล้ว ให้ใช้เทปหุ้มฉนวนพันจุดต่อให้เรียบร้อย
- ถอดฉากยึดหรือลึ้มที่พยางค์เครื่องออก
- ใช้แรงกดเท่า ๆ กันกดส่วนล่างของตัวเครื่องลง กดลงเรื่อย ๆ จนกว่าตัวเครื่องจะยึดเข้ากับตะขอตัวล่างของแผ่นติดตั้ง

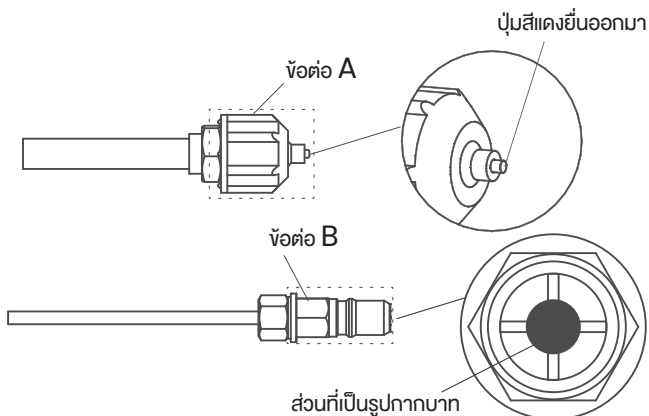
หมายเหตุ : ตัวเครื่องสามารถปรับตำแหน่งได้

พึงระลึกเสมอว่าตะขอที่ยึดอยู่กับแผ่นติดตั้งมีขนาดเล็กกว่ารูที่อยู่ด้านหลังของตัวเครื่อง หากมีพื้นที่ไม่พอสำหรับต่อท่อแบบฝังเข้ากับเครื่องในอาคาร สามารถปรับตำแหน่งตัวเครื่องไปทางซ้ายหรือขวาได้ประมาณ 30-50 มม. (1.18-1.96 นิ้ว) ทั้งนี้ ขึ้นอยู่กับรุ่นของตัวเครื่องด้วย



! ข้อควรระวัง

หากเป็นเครื่องที่ใช้ข้อต่อต่อไปนี้ ให้เดินท่อตามคำแนะนำต่อไปนี้โดยเคร่งครัด



- ก่อนต่อท่อสารทำความเย็น ให้สวมถุงมือและแว่นตานิรภัยก่อนทุกครั้ง และห้ามหันข้อต่อ A และ B เข้าหาจุดที่มีคนอยู่โดยตรง
- ใช้เครื่องมือที่เหมาะสมกดข้อต่อ B ตรงส่วนที่เป็นรูปกากบาท ค้างไว้ประมาณ 5~10 วินาที จนกระทั่งข้อต่อ A ตรงปั๊มสีแดงที่ยื่นออกมาจะหดกลับจนสุด
- ถอดข้อต่อ A และ B ออก จากนั้นต่อท่อสารทำความเย็นระหว่างเครื่องในอาคารและนอกอาคาร

การติดตั้งเครื่องนอกรากาศ

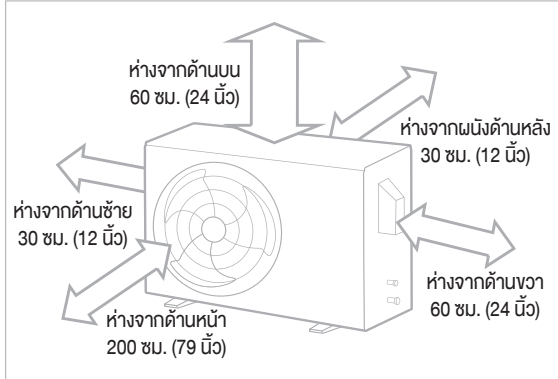
1

การเลือกตำแหน่งในการติดตั้ง

หมายเหตุ : ก่อนการติดตั้ง

ก่อนติดตั้งเครื่องนอกรากาศ ควรเลือกสถานที่ติดตั้งที่เหมาะสม ข้อกำหนดต่อไปนี้ช่วยให้เลือกตำแหน่งติดตั้งเครื่องปรับอากาศได้อย่างเหมาะสม

ตำแหน่งติดตั้งที่เหมาะสมจะต้องเป็นไปตามข้อกำหนดดังนี้



☑ อากาศหมุนเวียนและระบายได้ดี



☑ มั่นคงแข็งแรง - ตำแหน่งติดตั้งรับน้ำหนักตัวเครื่องได้ ไม่สั่น



☑ เสียงจากตัวเครื่องไม่ดังรบกวนผู้อื่น



☑ ไม่โดนแสงแดดหรือฝนโดยตรงในการใช้งานระยะยาว



☑ ในกรณีที่คาดการณ์ว่าจะมีหิมะตก ควรใช้วิธีการที่เหมาะสมสำหรับป้องกันไม่ให้น้ำแข็งสะสมบนตัวเครื่อง ซึ่งอาจทำให้คอยล์ชำรุดได้

☑ ตรงตามข้อกำหนดด้านพื้นที่ทุกตำแหน่ง ซึ่งแสดงไว้ในข้อกำหนดของพื้นที่การติดตั้งตามที่อธิบายไว้ด้านบน

หมายเหตุ

ติดตั้งเครื่องโดยให้เป็นไปตามกฎหมายและข้อบังคับท้องถิ่น ซึ่งในแต่ละภูมิภาคอาจมีความแตกต่างกัน

! ข้อควรระวัง

ข้อควรคำนึงเมื่อสภาพอากาศรุนแรง

หากเครื่องโดนลมแรง:

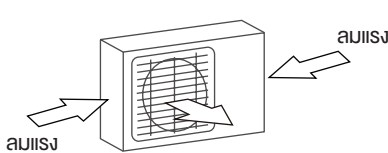
ติดตั้งเครื่องโดยให้พัดลมช่องระบายอากาศออก ทำมุม 90° กับทิศทางลม หากจำเป็น ให้สร้างแผงกันที่ด้านหน้าตัวเครื่องเพื่อป้องกันลมแรงจัด ดูภาพประกอบด้านล่าง

หากเครื่องโดนฝนตกอย่างหนักหรือมีหิมะตกหนักบ่อยครั้ง:

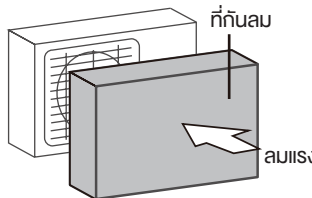
ให้สร้างหลังคาทำบังตัวเครื่องเพื่อป้องกันฝนหรือหิมะ ระวังไม่ให้มีสิ่งกีดขวางการไหลของอากาศโดยรอบตัวเครื่อง

หากเครื่องโดนอากาศที่มีความเค็มบ่อยครั้ง (ชายทะเล):

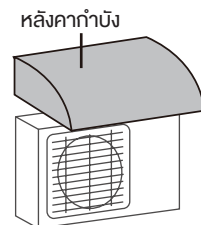
ให้ใช้เครื่องนอกรากาศที่ออกแบบพิเศษให้ทนทานต่อการกัดกร่อน



ทำมุม 90° กับทิศทางลม



สร้างที่กันลมป้องกันตัวเครื่อง



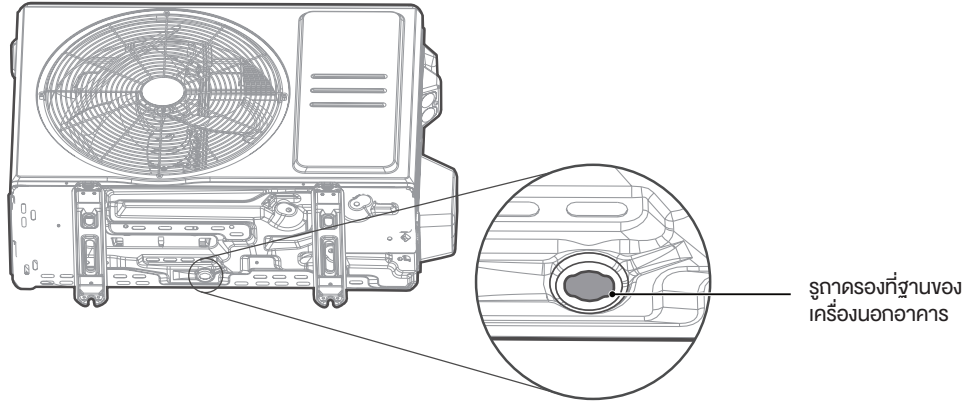
สร้างหลังคาทำบังป้องกันตัวเครื่อง

ห้ามติดตั้งในตำแหน่งดังต่อไปนี้:

- ☒ ใกล้กับสิ่งกีดขวางที่อาจปิดหรือกั้นช่องอากาศเข้าหรือช่องระบายอากาศ
- ☒ ใกล้กับถนนสัญจรไปมา บริเวณที่มีผู้คนหนาแน่น หรือบริเวณที่เสียงจากตัวเครื่องดังรบกวนผู้อื่น
- ☒ ใกล้กับสัตว์หรือพืชผักที่อาจตายหรือเหี่ยวเฉาได้หากโดนลมร้อนที่เครื่องปล่อยออกมา
- ☒ ใกล้กับแหล่งของก๊าซติดไฟ
- ☒ ในตำแหน่งที่โดนฝุ่นละอองหนาทึบ
- ☒ ในตำแหน่งที่โดนอากาศที่มีความเค็ม

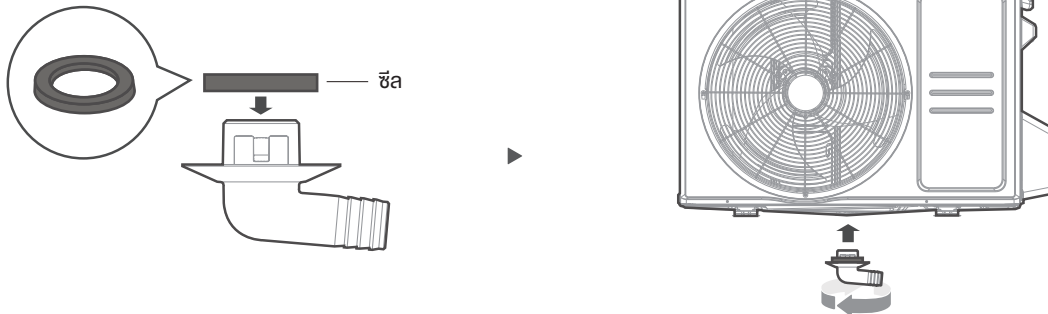
หมายเหตุ : ก่อนการติดตั้ง

ก่อนยัดเครื่องนอกรอาคารเข้าที่ ต้องติดตั้งข้อต่อระบายน้ำตรงด้านล่างของเครื่องก่อน หากตัวเครื่องมีภาครองในตัว และภาครองนั้นมีรูระบายน้ำหลายรู ไม่ต้องติดตั้งข้อต่อระบายน้ำ



ขั้นตอนที่ 1:

หารูภาครองที่ฐานของเครื่องนอกรอาคาร



ขั้นตอนที่ 2:

- สวมซิลยางที่ปลายข้อต่อระบายน้ำที่จะต่อเข้ากับเครื่องนอกรอาคาร
- ใส่ข้อต่อระบายน้ำเข้าไปในรูภาครองที่ฐานของตัวเครื่อง หากมีเสียงลั่นแสดงว่าข้อต่อระบายน้ำเข้าที่แล้ว
- ต่อติดท่อขยายท่อระบายน้ำ (ไม่ได้รวมมาด้วย) เข้ากับข้อต่อระบายน้ำ เพื่อปรับเส้นทางการไหลของน้ำออกจากตัวเครื่องระหว่างโหมดทำความร้อน

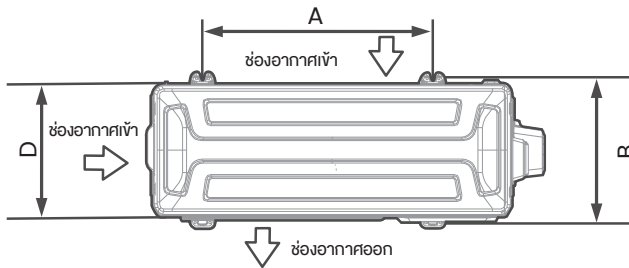
หมายเหตุ : เมื่ออากาศหนาวเย็น

ในพื้นที่ที่มีสภาพอากาศหนาวเย็น ควรตรวจสอบท่อระบายน้ำให้ตั้งอยู่ในแนวตั้งมากที่สุดเพื่อให้เกิดการระบายน้ำที่รวดเร็ว หากการระบายน้ำช้า น้ำอาจแข็งตัวในท่อน้ำท่วมตัวเครื่องได้

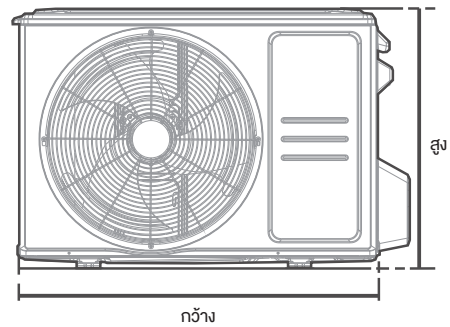
! คำเตือน

เมื่อเจาะคอนกรีต ควรสวมใส่อุปกรณ์ป้องกันดวงตาตลอดเวลา

- ติดตั้งเครื่องนอกรอาคารเข้ากับฉากยึดติดผนังโดยใช้พุก (M10) เตรียมฐานติดตั้งตัวเครื่องตามขนาดกว้างยาวและหน้าที่แสดงไว้ในตารางด้านล่าง
- ข้อมูลตามตารางดังกล่าวจะแสดงขนาดกว้างยาวและหน้าของเครื่องนอกรอาคาร และระยะห่างของขาตั้งในการติดตั้ง



ลักษณะตัวเครื่องเมื่อสังเกต
จากด้านบน



ลักษณะตัวเครื่องเมื่อสังเกต
จากด้านหน้า

ขนาดกว้างยาวและหน้าของเครื่องนอกรอาคาร (มม.) กว้าง X ยาว X หน้า	ขนาดกว้างยาวและหน้าสำหรับติดตั้ง	
	ระยะห่าง A (มม.)	ระยะห่าง B (มม.)
668 x 458 x 243 (26.3 นิ้ว x 18.0 นิ้ว x 9.57 นิ้ว)	430 (16.9 นิ้ว)	231 (9.1 นิ้ว)
680 x 542 x 248 (26.8 นิ้ว x 21.3 นิ้ว x 9.8 นิ้ว)	452 (17.8 นิ้ว)	230 (9.1 นิ้ว)
720 x 495 x 270 (28.3 นิ้ว x 19.5 นิ้ว x 10.6 นิ้ว)	452 (17.8 นิ้ว)	255 (10.0 นิ้ว)
765 x 555 x 303 (30.1 นิ้ว x 21.8 นิ้ว x 11.9 นิ้ว)	452 (17.8 นิ้ว)	286 (11.3 นิ้ว)
805 x 554 x 330 (31.7 นิ้ว x 21.8 นิ้ว x 12.9 นิ้ว)	511 (20.1 นิ้ว)	317 (12.5 นิ้ว)
890 x 673 x 342 (35.0 นิ้ว x 26.5 นิ้ว x 13.5 นิ้ว)	663 (26.1 นิ้ว)	354 (13.9 นิ้ว)
946 x 810 x 420 (37.2 นิ้ว x 31.9 นิ้ว x 16.5 นิ้ว)	673 (26.5 นิ้ว)	403 (15.9 นิ้ว)
946 x 810 x 410 (37.2 นิ้ว x 31.9 นิ้ว x 16.1 นิ้ว)	673 (26.5 นิ้ว)	403 (15.9 นิ้ว)

หากติดตั้งเครื่องไวบนพื้นหรือบนฐานติดตั้งที่เป็นคอนกรีต ให้ดำเนินการดังนี้ :

- ทำเครื่องหมายของตำแหน่งพุกแบบแบ่งตัวจำนวน 4 ตัว ตามตำแหน่งที่แสดงในตารางขนาด
- เจาะรูพุกแบบแบ่งตัวไว้ล่วงหน้า
- ใส่เนื้อที่ปลายพุกแบบแบ่งตัวให้ครบทุกตัว
- ตอกพุกแบบแบ่งตัวเข้าไปในรูที่เจาะไว้แล้ว
- ถอดน็อตออกจากพุกแบบแบ่งตัวแล้ววางเครื่องนอกรอาคารเข้ากับพุกดังกล่าว
- ใส่แหวนรองบนพุกแบบแบ่งตัวให้ครบทุกตัวแล้วเปลี่ยนน็อต
- ใช้ประแจขันน็อตทุกตัวให้แน่น

หากติดตั้งเครื่องบนฉากยึดติดผนังโดยใช้สลักเกลียว ให้ดำเนินการดังต่อไปนี้:

- ทำเครื่องหมายตำแหน่งของรูฉากยึดตามที่แสดงในตารางขนาด
- เจาะรูพุกแบบแบ่งตัวไว้ล่วงหน้า
- ใส่เนื้อที่กับแหวนที่ปลายพุกแบบแบ่งตัวให้ครบทุกตัว
- ร้อยพุกแบบแบ่งตัวผ่านรูของฉากยึด ติดตั้งฉากยึดเข้าที่แล้วตอกพุกเข้าไปในผนัง
- ตรวจสอบฉากยึดให้ได้ระนาบ
- ยกเครื่องด้วยความระมัดระวังไปวางเข้ากับทางของฉากยึด จับตัวเครื่องเข้ากับฉากยึดให้แน่น
- หากเป็นไปได้ ให้ติดตั้งปะเก็นยางเข้ากับตัวเครื่องเพื่อลดแรงสั่นสะเทือนและเสียงรบกวน

! ข้อควรระวัง

ตรวจสอบวัสดุที่ใช้ทำผนัง ซึ่งควรเป็นอิฐ คอนกรีต หรือวัสดุที่มีความแข็งแรงใกล้เคียงกัน ผนังต้องรับน้ำหนักได้ 4 เท่าของน้ำหนักตัวเครื่อง

คำเตือน - ก่อนดำเนินการ

- งานเดินสายไฟทั้งหมดจะต้องปฏิบัติตามแผนผังการเดินสายไฟที่อยู่ด้านในฝาครอบสายไฟของเครื่องตัวนอกอาคาร และต้องปฏิบัติตามอย่างเคร่งครัด
- ก่อนปฏิบัติงานทางไฟฟ้าหรืองานเดินสายไฟ ให้ปิดแหล่งจ่ายไฟหลักที่จ่ายไฟไปยังระบบปรับอากาศ

จัดเตรียมสายไฟที่ใช้ในการต่อ

ควรเลือกสายไฟที่ถูกต้องตาม “ประเภทสายไฟ” ที่กำหนดไว้ตามหน้า 15

- ใช้คีมปอกสายไฟดึงปลอกยางออกจากปลายสายไฟทั้งสองข้างให้เห็นสายไฟด้านในโผล่ออกมาประมาณ 40 มม. (1.57 นิ้ว)
- ลอกฉนวนหุ้มออกจากปลายสายไฟดังกล่าว
- ใช้คีมย้ำสายไฟย้ำหุ้ที่เกี่ยวข้องรูปตัวยูตรงปลายสายไฟ

เลือกขนาดสายไฟที่ถูกต้อง

ขนาดของสายจ่ายไฟ สายสัญญาณ พิวส์ และสวิตช์ที่ต้องใช้ จะพิจารณาจากกระแสไฟสูงสุดของตัวเครื่อง กระแสไฟสูงสุดจะแสดงอยู่บนแผ่นป้ายที่ฝาครอบด้านข้างของตัวเครื่อง

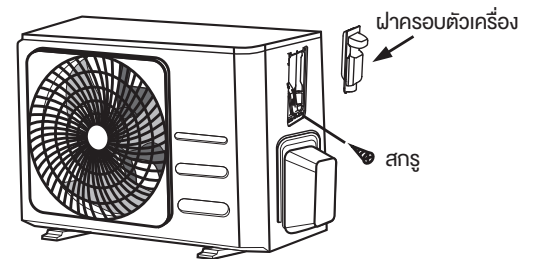
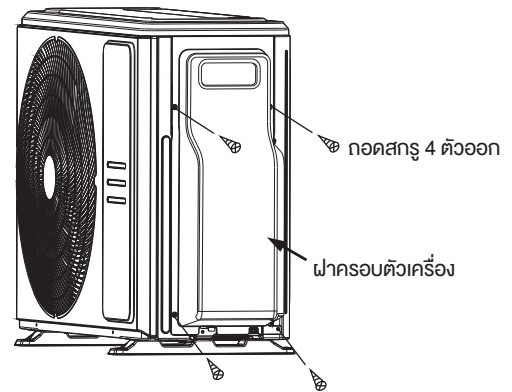
ระมัดระวังการทำงานกับลวดไฟฟ้าที่มีกระแสไฟฟ้าไหลอยู่

ขณะย้ำสายไฟ ต้องแยกสายไฟที่มีกระแสไฟฟ้าไหลอยู่ (“L”) ออกจากสายไฟอื่น ๆ

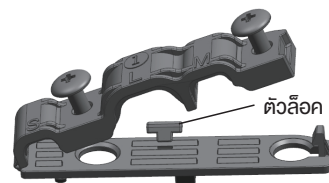
บริเวณด้านข้างของตัวเครื่องนอกอาคารจะมีฝาครอบสายไฟติดตั้งอยู่เพื่อป้องกันเทอร์มินอลลือกลอก แผนผังการเดินสายไฟรวมจะติดตั้งอยู่ด้านในฝาครอบสายไฟ

- คลายสกรูฝาครอบสายไฟแล้วถอดฝาครอบออกมา
- คลายเกลียวแคลมป์รัดสายที่อยู่ด้านล่างเทอร์มินอลลือกลอกออก แล้ววางแคลมป์ไว้ด้านล่าง
- ต่อสายไฟตามแผนผังการเดินสายไฟ แล้วขันสกรูหุ้ที่เกี่ยวข้องรูปตัวยูของสายไฟแต่ละเส้นเข้ากับขั้วต่อให้แน่น
- หลังจากตรวจสอบความหนาแน่นของการต่อทุกตำแหน่งแล้ว ให้ม้วนสายไฟไว้ ทั้งนี้เพื่อไม่ให้น้ำฝนไหลซึมเข้าไปในขั้วต่อ
- ใช้แคลมป์รัดสายไฟเข้ากับตัวเครื่อง ขันแคลมป์รัดสายไฟให้แน่น
- ใช้เทปพันสายไฟแบบพีวีซีหุ้มฉนวนป้องกันสายไฟที่ไม่ได้ใช้งาน วางสายไฟให้เป็นระเบียบเพื่อไม่ให้สัมผัสชิ้นส่วนที่เป็นไฟฟ้าหรือโลหะ
- ใส่ฝาครอบสายไฟกลับเข้าไปที่ด้านข้างของตัวเครื่องแล้วขันให้แน่น

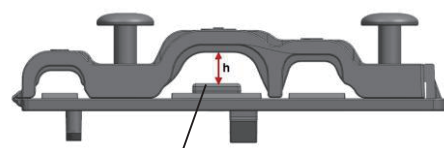
หมายเหตุ: เครื่องนอกอาคารแต่ละรุ่นอาจแตกต่างกันภาพประกอบที่นำมาแสดงใช้สำหรับการอธิบายเท่านั้น ดังนั้น ให้ยึดลักษณะรูปร่างจริงเป็นหลัก



หมายเหตุ: หากแคลมป์รัดสายไฟมีลักษณะดังต่อไปนี้ ควรเลือกขนาดรูที่เหมาะสมตามเส้นผ่านศูนย์กลางของสายไฟ



รูป 3 ขนาด: เล็ก ใหญ่ กลาง



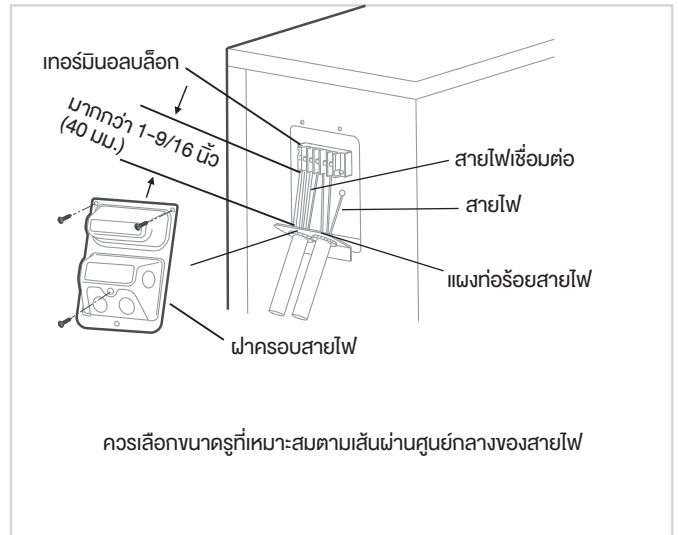
หากรัดสายไม่แน่นพอ ให้ใช้ตัวล็อกหนุนสายไฟขึ้นมาเพื่อให้หนีบได้แน่นขึ้น

ในอเมริกาเหนือ

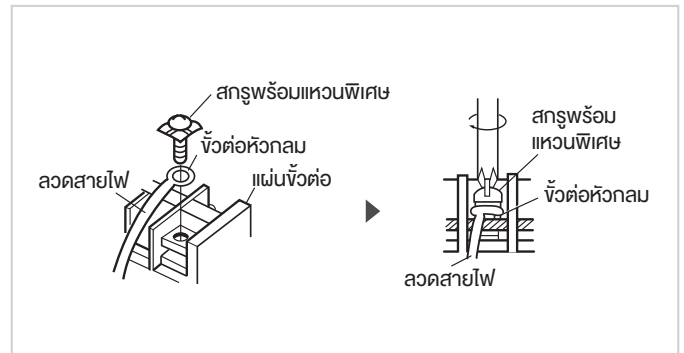
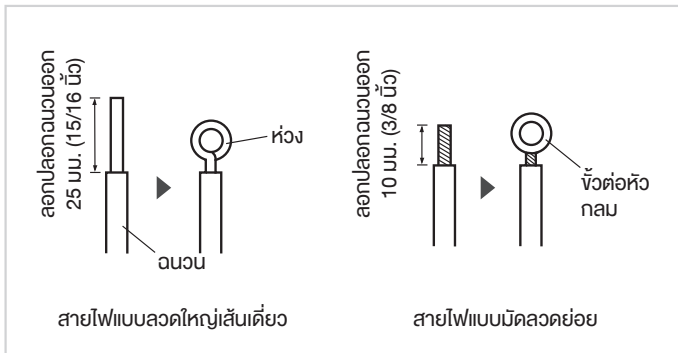
บริเวณด้านข้างของตัวเครื่องนอกอาคารจะมีฝาครอบสายไฟติดตั้งอยู่ เพื่อป้องกันเทอร์มินอลบล็อก แผ่นผังการเดินสายไฟรวมจะติดตั้งอยู่ ด้านในฝาครอบสายไฟ

- คลายสกรู 3 ตัว แล้วถอดฝาครอบสายไฟออกจากตัวเครื่อง
- ถอดฝาปิดบนแผงเทอร์มินอลสายไฟออกมา
- ติดตั้งเทอร์มินอลสายไฟ (ไม่รวมมาด้วย) เข้ากับแผงเทอร์มินอลสายไฟชั่วคราว
- ต่อแหล่งจ่ายไฟและสายไฟฟ้าแรงต่ำเข้ากับขั้วต่อเทอร์มินอลบล็อกให้ถูกต้องตรงกัน
- ต่อสายกราวด์ตัวเครื่องตามกฎหมายประจำท้องถิ่น
- ความยาวสายไฟแต่ละเส้นต้องยาวกว่าความยาวที่ต้องใช้ในการเดินสายไฟหลายนิ้ว
- ใช้น็อตล็อคเทอร์มินอลสายไฟให้แน่น

หมายเหตุ: เลือกขนาดสายไฟที่เหมาะสมตามค่าแอมแปร์ที่วงจรขั้นต่ำ (Minimum Circuit Ampacity) ที่ระบุไว้บนแผ่นป้ายของตัวเครื่อง

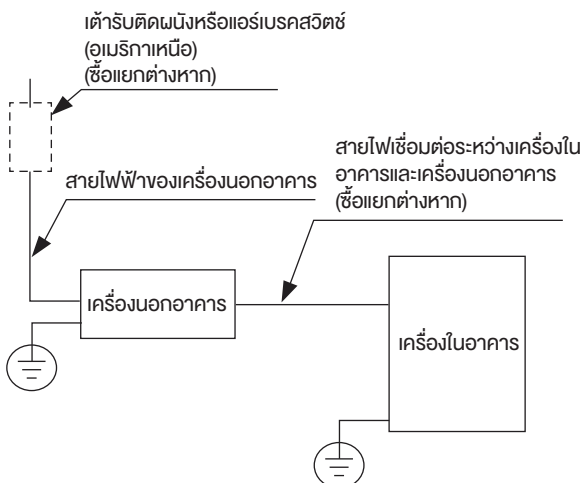


วิธีการต่อสายไฟที่ถูกต้อง



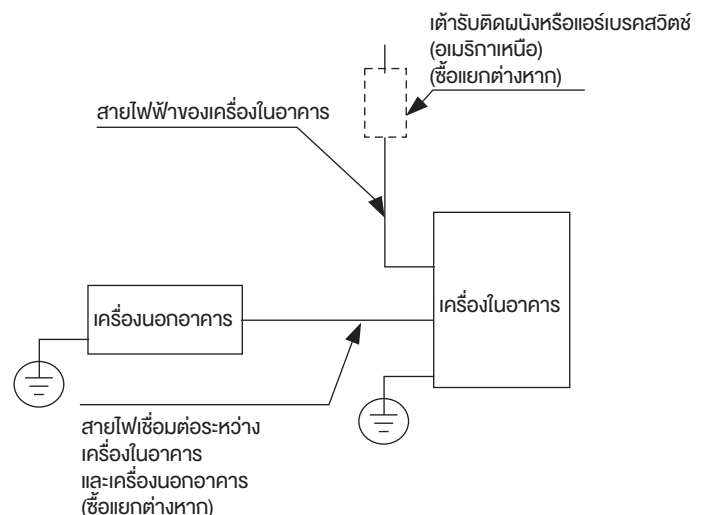
ขั้นตอนที่ 1:

การต่อสายไฟเข้ากับอุปกรณ์ต่าง ๆ:



ขั้นตอนที่ 2:

การต่อสายเข้ากับขั้วต่อเทอร์มินอลบล็อกให้ถูกต้องตรงกัน



การต่อท่อสารทำความเย็น

1

ต่อสายสัญญาณและสายไฟ

⚠ คำเตือน

เมื่อต่อท่อสารทำความเย็น ห้ามให้สารหรือก๊าซอื่นไหลเข้าไปในตัวเครื่อง ยกเว้นสารทำความเย็นที่ระบุไว้ หากมีก๊าซหรือสารอื่นเข้าไปจะมีผลให้ประสิทธิภาพการทำงานของเครื่องลดลง และอาจเกิดแรงดันสูงผิดปกติในวงจรทำความเย็น ซึ่งปัญหาดังกล่าวอาจทำให้เกิดการระเบิดจนบาดเจ็บได้

หมายเหตุความยาวของท่อ

ความยาวท่อสารทำความเย็นมีผลต่อประสิทธิภาพการทำงานของเครื่องและการใช้พลังงานของตัวเครื่อง ประสิทธิภาพที่กำหนดไว้ผ่านการทดสอบกับเครื่องที่มีความยาวท่อ 5 เมตร (16.5 ฟุต) ในการลดแรงสั่นสะเทือนและเสียงรบกวน ท่อจะต้องมีความยาวอย่างน้อย 3 เมตร

ความยาวและความยาวในแนวตั้งสูงสุดของท่อสารทำความเย็นในแต่ละรุ่น

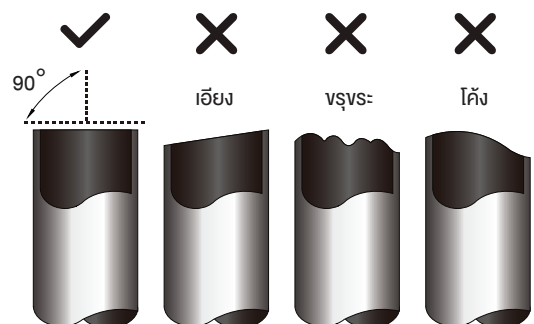
รุ่น	ประสิทธิภาพการทำงาน (บีทียู/ชั่วโมง)	ความยาวสูงสุด (ม.)	ความยาวในแนวตั้งสูงสุด (ม.)
เครื่องปรับอากาศแบบแยกส่วนระบบอินเวอร์เตอร์ที่ใช้สารทำความเย็น R410A, R32	< 15,000	25 (82 ฟุต)	10 (33 ฟุต)
	≥ 15,000 และ < 24,000	30 (98.5 ฟุต)	20 (66 ฟุต)
	≥ 24,000 และ < 36,000	50 (164 ฟุต)	25 (82 ฟุต)
	≥ 36,000 และ < 60,000	65 (213 ฟุต)	30 (98.5 ฟุต)
เครื่องปรับอากาศแบบแยกส่วนระบบความเร็วคงที่ที่ใช้สารทำความเย็น R22	< 18,000	10 (33 ฟุต)	5 (16 ฟุต)
	≥ 18,000 และ < 21,000	15 (49 ฟุต)	8 (26 ฟุต)
	≥ 21,000 และ < 35,000	20 (66 ฟุต)	10 (33 ฟุต)
	≥ 35,000 และ < 41,000	25 (82 ฟุต)	10 (33 ฟุต)
เครื่องปรับอากาศแบบแยกส่วนระบบความเร็วคงที่ที่ใช้สารทำความเย็น R410A, R32	< 18,000	20 (66 ฟุต)	8 (26 ฟุต)
	≥ 18,000 และ < 36,000	25 (82 ฟุต)	10 (33 ฟุต)
	≥ 36,000 และ < 60,000	30 (98.5 ฟุต)	15 (49 ฟุต)

ขั้นตอนในการต่อ - ท่อสารทำความเย็น

ขั้นตอนที่ 1: ตัดท่อที่จะใช้

เมื่อเตรียมท่อสารทำความเย็น ควรระมัดระวังเป็นพิเศษเพื่อให้ตัดและบานแพนงท่อได้ถูกต้อง ทั้งนี้ เพื่อให้เกิดการทำงานที่มีประสิทธิภาพ ลดภาระในการบำรุงรักษาที่อาจเกิดขึ้นในอนาคต

- วัตรระยะห่างระหว่างเครื่องในอาคารและนอกอาคาร
- ใช้เครื่องมือตัดท่อโดยตัดท่อกว้างกว่าระยะที่วัดไว้เล็กน้อย
- ต้องตัดท่อกให้ได้ระนาบมุม 90° พอดี



⊘ ห้ามทำท่อบิดงอหรือเสียรูประหว่างตัด

ขณะตัดท่อ ระมัดระวังเป็นพิเศษไม่ให้ท่อชำรุดเสียหาย เกิดรอยยุบ หรือท่อเสียรูป มิฉะนั้นประสิทธิภาพการทำงานของเครื่องจะลดลงอย่างมาก

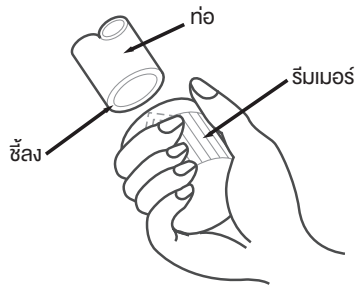
! ข้อควรระวัง

ตรวจสอบความสม่ำเสมอในการบานเฟิร์สท่อนโดยไม่ให้มีรอยแตกร้าวเกิดขึ้น ท่อต้องปิดสนิท

ขั้นตอนที่ 2: กำจัดเศษเสี้ยนที่เกิดจากการตัดท่อ

เศษเสี้ยนที่เกิดจากการตัดท่อมักเกิดการปิดกั้นอากาศในการต่อท่อสารทำความเย็น ดังนั้น ควรกำจัดเศษเสี้ยนที่เกิดจากการตัดท่อให้เรียบร้อย

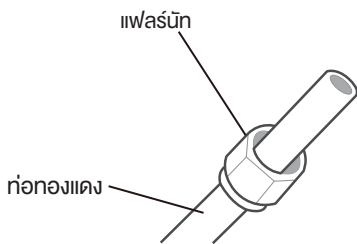
- จับท่อให้ต่ำเอียงลง ป้องกันไม่ให้เศษเสี้ยนหลุดเข้าไปในท่อ
- ใช้ริมเมอร์หรือเครื่องลบคมท่อกำจัดเศษเสี้ยนออกจากรอยตัดท่อให้หมด



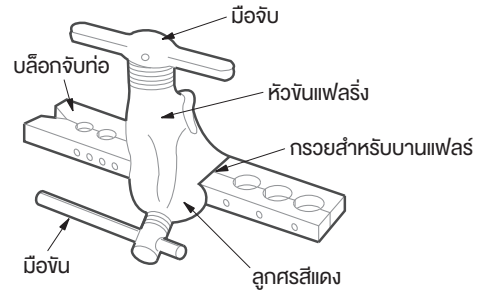
ขั้นตอนที่ 3: บานเฟิร์สปลายท่อ

การบานเฟิร์สที่ถูกต้องเป็นปัจจัยสำคัญที่ช่วยให้การปิดกั้นอากาศมีประสิทธิภาพ

- หลังจากกำจัดเศษเสี้ยนที่เกิดจากการตัดท่อเรียบร้อยแล้ว ใช้เทปพีวีซีปิดปลายท่อทั้งสองด้าน ป้องกันไม่ให้สิ่งแปลกปลอมหลุดเข้าไปในท่อ
- หุ้มท่อด้วยวัสดุฉนวน
- วางเฟิร์สนักไว้ปลายท่อทั้งสองด้าน ตรวจสอบทิศทางของท่อให้ถูกต้อง เนื่องจากหลังจากทำบานเฟิร์สแล้ว จะสวมสลักข้างหรือเปลี่ยนทิศทางของท่อไม่ได้

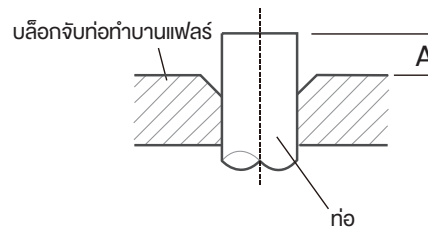


- ลอกเทปพีวีซีออกจากปลายท่อเมื่อถึงขั้นตอนการบานเฟิร์สท่อ
- รัดบล็อกจับท่อทำบานเฟิร์สเข้ากับปลายท่อ วางปลายท่อให้ยื่นเลยบล็อกจับท่อทำบานเฟิร์สตามขนาดที่แสดงในตารางด้านล่าง



ความยาวท่อที่ยื่นออกมาเหนือบล็อกจับท่อทำบานเฟิร์ส

เส้นผ่านศูนย์กลางด้านนอกของท่อ (มม.)	A (มม.)	
	น้อยที่สุด	มากที่สุด
Φ 6.35 (Φ 1/4 นิ้ว)	0.7 (0.0275 นิ้ว)	1.3 (0.05 นิ้ว)
Φ 9.52 (Φ 3/8 นิ้ว)	1.0 (0.04 นิ้ว)	1.6 (0.063 นิ้ว)
Φ 12.7 (Φ 1/2 นิ้ว)	1.0 (0.04 นิ้ว)	1.8 (0.07 นิ้ว)
Φ 16 (Φ 5/8 นิ้ว)	2.0 (0.078 นิ้ว)	2.2 (0.086 นิ้ว)
Φ 19 (Φ 3/4 นิ้ว)	2.0 (0.078 นิ้ว)	2.4 (0.094 นิ้ว)



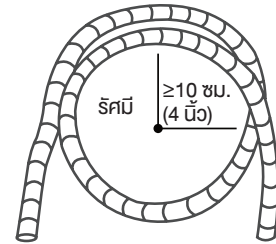
- ใส่เครื่องมือบานเฟิร์สเข้ากับบล็อกจับท่อ
- หมุนมือจับเครื่องมือบานเฟิร์สตามเข็มนาฬิกาจนท่อบานเฟิร์สได้ขนาดที่ถูกต้อง
- ถอดเครื่องมือบานเฟิร์สท่อและบล็อกออก แล้วตรวจสอบปลายท่อว่ามีรอยแตก ร้าว ดึก บิ่น หรือไม่ พร้อมทั้งตรวจสอบความเรียบร้อยในการบานเฟิร์สท่อ

⚠️ ข้อควรระวัง

เมื่อต่อท่อสารทำความเย็น ระวังอย่าใช้แรงบิดมากเกินไปหรือทำให้ท่อเปลี่ยนเสียรูปไม่ว่าด้วยวิธีใดก็ตาม ควรต่อท่อแรงดันต่ำก่อนแล้วจึงต่อท่อแรงดันสูง

รัศมีความโค้งน้อยที่สุด

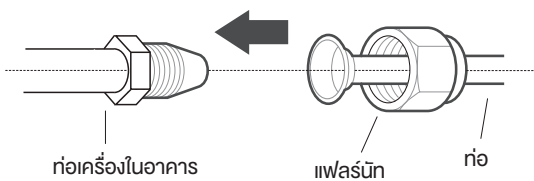
เมื่อทำการโค้งงอต่อท่อสารทำความเย็น ควรมีรัศมีความโค้งน้อยที่สุด 10 ซม.



ขั้นตอนการต่อเข้ากับเครื่องในอาคาร

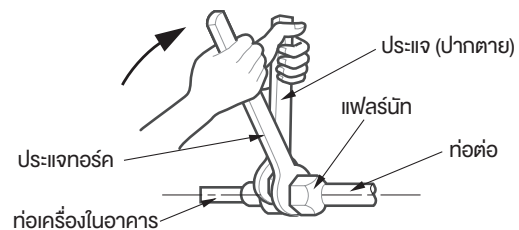
ขั้นตอนที่ 1:

- วางท่อทั้งสองที่ต้องการต่อให้ตรงกัน



ขั้นตอนที่ 2:

- ขันแพลสติกให้แน่นที่สุดด้วยมือ
- ใช้ประแจจับน็อตไว้ให้แน่น
- ขณะที่จับน็อตดังกล่าวไว้ ให้ใช้ประแจทอร์คขันแพลสติกให้แน่นตามค่าแรงบิดในตารางข้อกำหนดแรงบิดด้านล่าง คลายแพลสติกออกเล็กน้อย แล้วขันให้แน่นอีกครั้ง



ข้อกำหนดแรงบิด

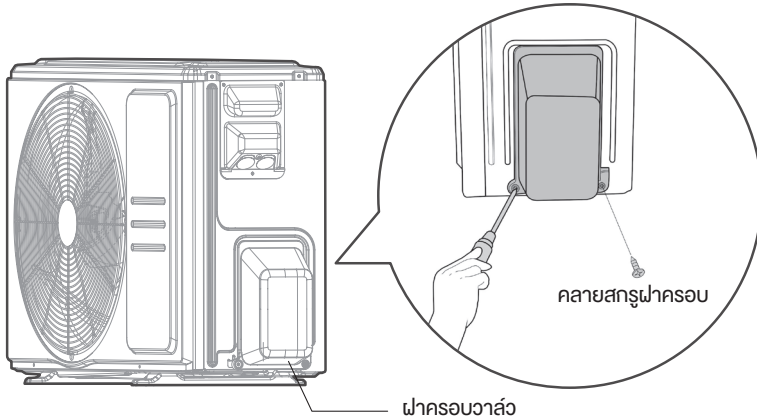
เส้นผ่านศูนย์กลางด้านนอกของท่อ (มม.)	แรงบิด (N•m)	ขนาดของบานเฟิร์ส (B) (มม.)	ลักษณะของบานเฟิร์ส
φ6.35 (φ 1/4 นิ้ว)	18~20 (180~200 kgf.cm)	8.4~8.7 (0.33~0.34 นิ้ว)	
φ9.52 (φ 3/8 นิ้ว)	32~39 (320~390 kgf.cm)	13.2~13.5 (0.52~0.53 นิ้ว)	
φ12.7 (φ 1/2 นิ้ว)	49~59 (490~590 kgf.cm)	16.2~16.5 (0.64~0.65 นิ้ว)	
φ16 (φ 5/8 นิ้ว)	57~71 (570~710 kgf.cm)	19.2~19.7 (0.76~0.78 นิ้ว)	
φ19 (φ 3/4 นิ้ว)	67~101 (670~1010 kgf.cm)	23.2~23.7 (0.91~0.93 นิ้ว)	

⊘ ห้ามใช้แรงบิดมากเกินไป

หากใช้แรงบิดมากเกินไป นัทหรือท่อสารทำความเย็นอาจฉีก แตก เสียหายได้ แรงบิดที่ใช้จะต้องไม่มากกว่าค่าที่แรงบิดที่แสดงในตารางด้านบน

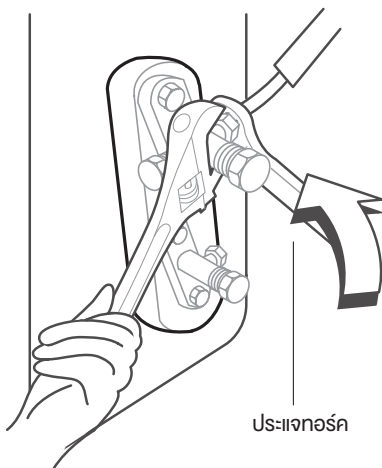
หมายเหตุ

การต่อท่อไปยังเครื่องนอกรอาคารต้องดำเนินการตาม **ข้อกำหนดแรงบิด** ที่แสดงไว้หน้าที่แล้ว



ขั้นตอนที่ 1:

- คลายเกลียวฝาครอบออกจากเพื่อควาล์วตรงด้านข้างของเครื่องนอกรอาคาร



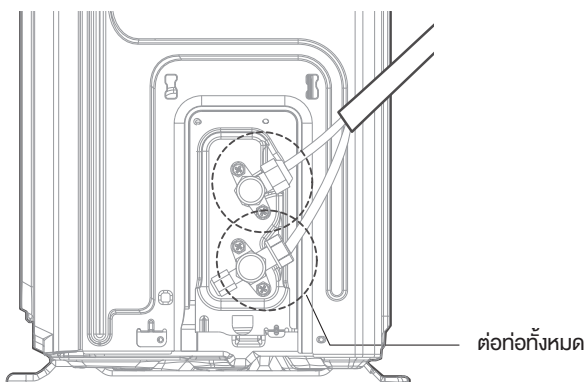
ขั้นตอนที่ 2:

- ถอดฝาปิดออกจากปลายวาล์ว
- วางปลายท่อที่ทำบานเพลสแล้วให้ตรงกับแต่ละวาล์ว แล้วขันเพลสให้แน่นด้วยมือ
- ใช้ประแจจับที่ตัววาล์ว ห้ามจับน็อตที่ปิดซิลเซอรวิสวาล์ว



ใช้ประแจจับตัววาล์วไว้

แรงบิดจากการขันเพลสนี้อาจทำให้ชิ้นส่วนอื่น ๆ ของวาล์วแตกหัก



ขั้นตอนที่ 3:

- ขณะขันตัววาล์วไว้ ให้ใช้ประแจทอร์คขันเพลสนีตามค่าแรงบิดที่กำหนด
- คลายเพลสนีออกเล็กน้อย แล้วขันให้แน่นอีกครั้ง
- ทำตามขั้นตอนที่ 1 ถึง 3 ซ้ำ เมื่อขันท่อที่เหลืออื่น ๆ

การทำสุญญากาศ

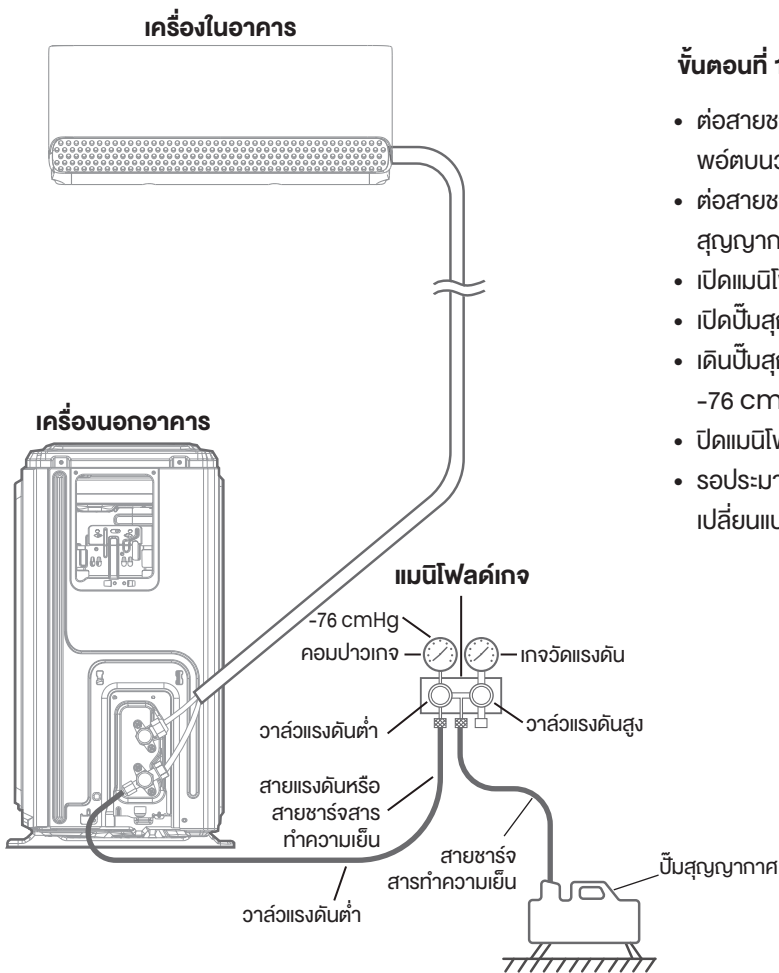
หมายเหตุ : การจัดเตรียมและข้อควรระวัง

อากาศและสิ่งแปลกปลอมในวงจรสารทำความเย็นอาจทำให้แรงดันเพิ่มขึ้นผิดปกติ ซึ่งส่งผลให้เครื่องปรับอากาศชำรุดเสียหาย ลดประสิทธิภาพการทำงาน และเป็นเหตุให้เกิดการบาดเจ็บได้ ใช้ปั๊มสุญญากาศและแมนิโฟลด์เกจทำสุญญากาศวงจรสารทำความเย็น โดยใส่ก๊าซที่ไม่ควมแน่นและออกจากระบบให้เรียบร้อย ทำสุญญากาศควรดำเนินการตั้งแต่การติดตั้งครั้งแรก หรือหากมีการปรับเปลี่ยนตำแหน่งเครื่อง

ก่อนการทำสุญญากาศ

- ✓ ตรวจสอบความถูกต้องในการต่อท่อเชื่อมระหว่างเครื่องในอาคารและเครื่องนอกอาคาร
- ✓ ตรวจสอบความถูกต้องในการต่อสายไฟทั้งหมด

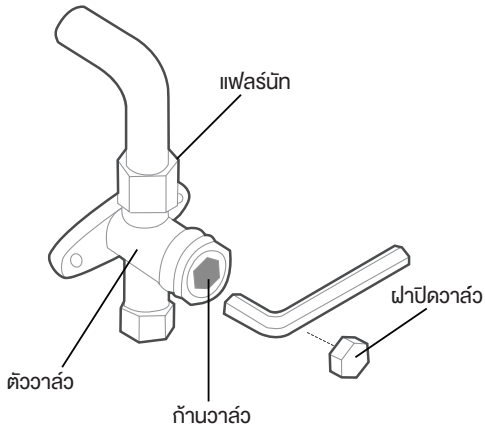
ขั้นตอนการทำสุญญากาศ



ขั้นตอนที่ 1:

- ต่อสายชาร์จสารทำความเย็นที่ติดอยู่กับแมนิโฟลด์เกจ เข้ากับเซอร์วิสพอร์ตบนวาล์วแรงดันต่ำของเครื่องนอกอาคาร
- ต่อสายชาร์จสารทำความเย็นอีกเส้นจากแมนิโฟลด์เกจไปยังปั๊มสุญญากาศ
- เปิดแมนิโฟลด์เกจด้านแรงดันต่ำ โดยปิดด้านแรงดันสูงไว้
- เปิดปั๊มสุญญากาศเพื่อทำสุญญากาศระบบ
- เดินปั๊มสุญญากาศอย่างน้อย 15 นาที หรือจนกว่ามิเตอร์จะอ่านค่าเป็น -76 cmHg (-10^5 Pa)
- ปิดแมนิโฟลด์เกจด้านแรงดันต่ำ แล้วปิดปั๊มสุญญากาศ
- รอประมาณ 5 นาที จากนั้นตรวจสอบความดันของระบบว่าไม่มีการเปลี่ยนแปลงเกิดขึ้น

ขั้นตอนที่ 2:



- หากมีการเปลี่ยนแปลงความดันของระบบ คุณหวั่นข้อการตรวจสอบการรั่วของก๊าซ ซึ่งจะอธิบายวิธีการตรวจสอบการรั่วไว้
- หากไม่มีการเปลี่ยนแปลงความดันของระบบ ให้คลายสกรูฝาปิดวาล์วออกจากแฟลร์วาล์ว (วาล์วแรงดันสูง) ใส่ประแจหกเหลี่ยมเข้าไปในแฟลร์วาล์ว (วาล์วแรงดันสูง) แล้วเปิดวาล์วโดยหมุนประแจจนเข็มนาฬิกาประมาณ 1/4 ของรอบเข็มนาฬิกา ฟังเสียงก๊าซว่ารั่วออกจากระบบหรือไม่ หลังจากผ่านไป 5 วินาที ให้ปิดวาล์ว
- สังเกตเกจวัดแรงประมาณ 1 นาที จนแน่ใจว่าไม่มีการเปลี่ยนแปลงความดันเกิดขึ้น เกจวัดแรงดันควรอ่านได้สูงกว่าค่าความดันบรรยากาศไม่มากนัก ถอดสายชาร์จสารทำความเย็นออกจากเซอร์วิสพอร์ต
- ใช้ประแจหกเหลี่ยมขันเปิดวาล์วแรงดันสูงและวาล์วแรงดันต่ำจนสุด
- ใช้มือขันฝาปิดวาล์วทั้ง 3 ตัวต่อไปให้แน่น ได้แก่ วาล์วเซอร์วิสพอร์ต วาล์วแรงดันสูง และวาล์วแรงดันต่ำ หากจำเป็น ใช้ประแจทอร์คขันอีกครั้งให้แน่น

! เปิดก้านวาล์วด้วยความระมัดระวัง

เมื่อเปิดก้านวาล์ว ให้หมุนประแจหกเหลี่ยมจนชนกับตัวสตีปเปอร์ ห้ามบังคับให้วาล์วเปิดกว้างกว่าเดิม

หมายเหตุการเติมสารทำความเย็น

ระบบทำความเย็นบางระบบจำเป็นต้องชาร์จสารทำความเย็นเพิ่ม ทั้งนี้ขึ้นอยู่กับความยาวของท่อที่ใช้ ความยาวต่อมาตรฐานจะแตกต่างกันไปตามข้อบังคับประจำท้องถิ่น ยกตัวอย่างเช่น ในอเมริกาเหนือ ความยาวต่อมาตรฐานคือ 7.5 ม. (25 ฟุต) ส่วนในพื้นที่อื่น ๆ ความยาวต่อมาตรฐานคือ 5 ม. (16 ฟุต) ควรชาร์จสารทำความเย็นตรงเซอร์วิสพอร์ตบนวาล์วแรงดันต่ำของเครื่องนอกอาคาร สารทำความเย็นที่ต้องเติมเพิ่มคำนวณได้จากสูตรดังต่อไปนี้:

สารทำความเย็นที่ต้องเติมเพิ่มเปรียบเทียบกับความยาวท่อ

ความยาวท่อต่อ (ม.)	วิธีการไล่อากาศ	สารทำความเย็นที่ต้องเติมเพิ่ม	
≤ ความยาวต่อมาตรฐาน	ปั๊มสุญญากาศ	N/A	
> ความยาวต่อมาตรฐาน	ปั๊มสุญญากาศ	ด้านของเหลว: Φ 6.35 (1/4 นิ้ว) R410A: (ความยาวท่อ - ความยาวมาตรฐาน) x 15 กรัม/เมตร (ความยาวท่อ - ความยาวมาตรฐาน) x 0.16 ออนซ์/ฟุต R32: (ความยาวท่อ - ความยาวมาตรฐาน) x 12 กรัม/เมตร (ความยาวท่อ - ความยาวมาตรฐาน) x 0.13 ออนซ์/ฟุต R22: (ความยาวท่อ - ความยาวมาตรฐาน) x 20 กรัม/เมตร (ความยาวท่อ - ความยาวมาตรฐาน) x 0.21 ออนซ์/ฟุต	ด้านของเหลว: Φ 9.52 (3/8 นิ้ว) R410A: (ความยาวท่อ - ความยาวมาตรฐาน) x 30 กรัม/เมตร (ความยาวท่อ - ความยาวมาตรฐาน) x 0.32 ออนซ์/ฟุต R32: (ความยาวท่อ - ความยาวมาตรฐาน) x 24 กรัม/เมตร (ความยาวท่อ - ความยาวมาตรฐาน) x 0.26 ออนซ์/ฟุต R22: (ความยาวท่อ - ความยาวมาตรฐาน) x 40 กรัม/เมตร (ความยาวท่อ - ความยาวมาตรฐาน) x 0.42 ออนซ์/ฟุต

⊘ ห้ามผสมสารทำความเย็นต่างชนิดกัน

การตรวจสอบการรั่วของสารทำความเย็นและงานไฟฟ้า

คำเตือน - เสี่ยงต่อไฟฟ้าช็อต

- การเดินสายทั้งหมดต้องเป็นไปตามกฎหมายและข้อบังคับว่าด้วยงานไฟฟ้าประจำท้องถิ่นและประจำชาติ รวมทั้งต้องให้ช่างไฟฟ้าที่มีใบอนุญาตเป็นผู้ทำการติดตั้ง
- ต้องติดตั้งเครื่องปรับอากาศ ตามมาตรฐานการติดตั้งทางไฟฟ้าสำหรับประเทศไทย ของวิศวกรรมสถานแห่งประเทศไทย ในพระบรมราชูปถัมภ์ (วสท.)

ก่อนการทดสอบการทำงานของเครื่องปรับอากาศ

ทดสอบการทำงานของเครื่องปรับอากาศ หลังจากที่ปฏิบัติตามขั้นตอนต่อไปนี้เสร็จเรียบร้อยแล้ว:

- การตรวจสอบความปลอดภัยของงานไฟฟ้า - ตรวจสอบความปลอดภัยและการทำงานที่ถูกต้องของเครื่อง
- การตรวจสอบการรั่วไหลของก๊าซ - ตรวจสอบการเชื่อมต่อเฟลร์นัททั้งหมด และตรวจยืนยันว่าไม่มีการรั่วซึมเกิดขึ้นในระบบ
- ตรวจยืนยันว่าสลักก๊าซและของเหลว (แรงดันสูงและแรงดันต่ำ) ว่าเปิดจนสุดแล้ว

ขั้นตอนการทำสัญญาณ

หลังการติดตั้งเสร็จแล้ว ตรวจยืนยันมีการติดตั้งสายไฟทั้งหมดว่าเป็นไปตามข้อบังคับประจำท้องถิ่นและประจำชาติ รวมทั้งเป็นไปตามคู่มือการติดตั้ง

ก่อนการทดสอบการทำงานของเครื่องปรับอากาศ

ตรวจสอบงานเดินสายกราวด์

วัดความต้านทานกราวด์ด้วยการสังเกต แลใช้เครื่องทดสอบความต้านทานกราวด์มาวัดค่า

ระหว่างการทดสอบการทำงานของเครื่องปรับอากาศ

ตรวจสอบการรั่วทางไฟฟ้า

ระหว่าง ทดสอบการทำงานของเครื่องปรับอากาศ ให้ใช้ปากกาตรวจจับแรงดันไฟฟ้าและมีลิตมิเตอร์ทดสอบไฟฟ้ารั่วให้ละเอียดทุกจุด

หากตรวจพบไฟฟ้ารั่ว ให้ปิดเครื่องทันทีแล้วติดต่อช่างไฟฟ้าที่มีใบอนุญาตให้ค้นหาพร้อมทั้งแก้ไขสาเหตุของไฟฟ้ารั่ว

หมายเหตุ: ข้อกำหนดนี้อาจไม่จำเป็นในบางพื้นที่ของอเมริกาเหนือ

การตรวจสอบการรั่วซึมของก๊าซ

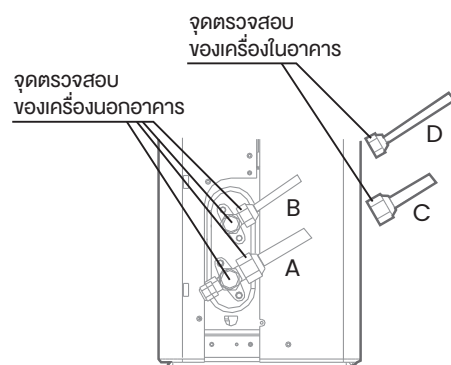
การตรวจสอบการรั่วซึมของก๊าซทำได้ 2 วิธี

การตรวจสอบด้วยสบู่และน้ำ

ใช้แปรงขนนุ่ม กาน้ำสบู่หรือน้ำยาซักผ้าตรงจุดต่อทุกจุดบนตัวเครื่องในอาคารและเครื่องนอกอาคาร หากมีฟองอากาศฟุ้งขึ้นมา แสดงว่ามีการรั่วซึมเกิดขึ้น

การตรวจสอบด้วยการใช้เครื่องตรวจจับก๊าซรั่ว

หากใช้เครื่องตรวจจับก๊าซรั่ว ให้ดูขั้นตอนการใช้เครื่องดังกล่าวจากผู้ถือการใช้งานที่ให้มาพร้อมกับเครื่อง



A: สติปอลาส์แรงดันต่ำ
B: สติปอลาส์แรงดันสูง
C & D: เฟลร์นัทของเครื่องในอาคาร

หลังจากตรวจสอบการรั่วซึมของก๊าซแล้ว

หลังจากตรวจยืนยันแล้วว่าจุดต่อทั้งหมดไม่มีการรั่วซึมเกิดขึ้น ให้เปลี่ยนฝาครอบวาล์วเครื่องนอกอาคาร

การทดสอบการทำงานของเครื่องปรับอากาศ

ขั้นตอนการทดสอบการทำงานของเครื่องปรับอากาศ

ควรทดสอบการทำงานของเครื่อง อย่างน้อย 30 นาที

- ต่อไฟเข้ากับตัวเครื่อง
- กดปุ่ม **ON/OFF** บนรีโมทคอนโทรล เปิดเครื่อง
- กดปุ่ม **MODE** เลื่อนดูฟังก์ชันต่อไปนี้ได้ทีละรายการ:
 - COOL-เลือกอุณหภูมิต่ำสุด
 - HEAT-เลือกอุณหภูมิสูงสุด
- เปิดให้แต่ละฟังก์ชันทำงานประมาณ 5 นาที แล้วตรวจสอบดังต่อไปนี้:

รายการการตรวจสอบที่ต้องดำเนินการ	ผ่าน/ไม่ผ่าน	
ไม่มีการรั่วไหลทางไฟฟ้าเกิดขึ้น		
ต่อสายกราวด์เครื่องถูกต้อง		
ความเหมาะสมในการปิดป้องกันนิ้วต่อไฟฟ้าทั้งหมด		
ความหนาแน่นในการติดตั้งเครื่องในอาคารและเครื่องนอกอาคาร		
ไม่มีการรั่วซึมเกิดขึ้นตรงจุดต่อทั้งหมด	นอกอาคาร (2):	ในอาคาร (2):
การระบายน้ำออกจากท่อระบายน้ำเหมาะสม		
การหุ้มฉนวนทั้งหมดเหมาะสม		
การทำงานด้วยฟังก์ชัน COOL ของเครื่องถูกต้อง		
การทำงานด้วยฟังก์ชัน HEAT ของเครื่องถูกต้อง		
เกล็ดช่องลมของเครื่องในอาคารปรับตำแหน่งได้ถูกต้อง		
เครื่องในอาคารตอบสนองคำสั่งจากรีโมทคอนโทรล		

ตรวจสอบการต่อท่อซ้ำอีกครั้ง

ระหว่างการทำงาน ความดันของวงจรสสารทำความเย็นจะเพิ่มสูงขึ้น ซึ่งอาจทำให้เห็นรอยรั่วซึมที่ไม่ปรากฏขึ้นระหว่างตรวจสอบรอยรั่วซึมในครั้งแรก ใช้เวลาระหว่างทดสอบการทำงาน ตรวจสอบหา รอยรั่วซึมตรงจุดต่อท่อสารทำความเย็นทั้งหมดซ้ำอีกครั้ง ดูขั้นตอนต่าง ๆ ได้จากหัวข้อ **การตรวจสอบการรั่วซึมของก๊าซ**

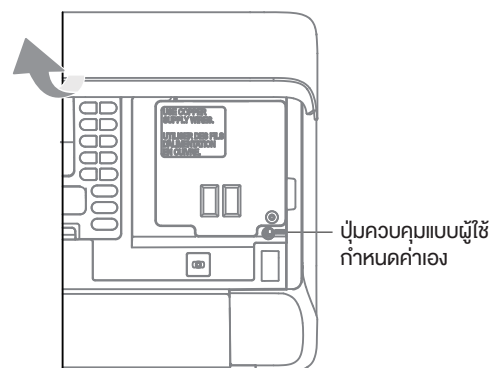
- หลังจากทดสอบการทำงานของเครื่อง พร้อมตรวจยืนยันจุดตรวจสอบทั้งหมดในรายการการตรวจสอบที่ต้องดำเนินการ และผลตรวจสอบที่ได้ผ่านทุกจุดแล้ว ให้ดำเนินการดังนี้:

- ใช้รีโมทคอนโทรลปรับเครื่องกลับสู่อุณหภูมิการทำงานปกติ
- ใช้เทปฉนวนหุ้มข้อต่อท่อสารทำความเย็นส่วนที่อยู่ในอาคาร ซึ่งเป็นส่วนที่เปิดทิ้งไว้ระหว่างขั้นตอนการติดตั้งเครื่องในอาคาร

หากอุณหภูมิโดยรอบ ต่ำกว่า 16°C (60°F)

จะไม่สามารถใช้รีโมทคอนโทรล เปิดฟังก์ชัน COOL เมื่ออยู่ อุณหภูมิโดยรอบต่ำกว่า 16°C/62°F ในกรณีนี้ ให้ใช้ ปุ่ม **MANUAL CONTROL** ทดสอบฟังก์ชัน COOL

- ยกฝาครอบด้านหน้าเครื่องในอาคารขึ้นแล้วดึงขึ้นจนได้ยินเสียงคลิกเข้าที่
- ปุ่ม **MANUAL CONTROL** จะอยู่ตำแหน่งทางด้านขวาของตัวเครื่อง กด 2 ครั้ง เลือกฟังก์ชัน COOL
- ทำการทดสอบการทำงานของเครื่องตามปกติ



การนำเครื่องปรับอากาศใส่และนำออกจากกล่องบรรจุภัณฑ์

ขั้นตอนการนำเครื่องปรับอากาศใส่และนำออกจากกล่องบรรจุภัณฑ์:

นำออกจากบรรจุภัณฑ์:

เครื่องในอาคาร:

1. ใช้มีดกรีดเปิดผนึกกล่อง โดยตัดด้านซ้าย ด้านขวา และตรงกลาง
2. ใช้คีมดึงตะปูปิดผนึกที่อยู่บนกล่องออก
3. เปิดกล่อง
4. ดึงแผ่นรองน้ำหนักตรงกลางออก (หากมี)
5. ดึงบรรจุภัณฑ์อุปกรณ์เสริมออก และนำสายไฟต่อออก (หากมี)
6. ยกเครื่องออกจากกล่องแล้ววางไว้บนพื้นระนาบ
7. นำโฟมบรรจุภัณฑ์ที่หุ้มตัวเครื่องทุกจุดออกให้หมดทั้งด้านซ้าย ขวา บน และล่าง แล้วแกะถุงบรรจุภัณฑ์ออก

เครื่องนอกอาคาร

1. ตัดสายรัดเครื่อง
2. ยกตัวเครื่องออกจากกล่อง
3. ดึงโฟมออกจากตัวเครื่อง
4. ดึงถุงบรรจุภัณฑ์ออกจากตัวเครื่อง

การนำเข้ากล่องบรรจุภัณฑ์

เครื่องในอาคาร:

1. นำเครื่องในอาคารใส่ลงในถุงบรรจุ
2. นำโฟมบรรจุภัณฑ์มาหุ้มตัวเครื่องทุกจุด ทั้งด้านซ้าย ขวา บน และล่าง
3. ยกเครื่องวางลงในกล่อง แล้วใส่ถุงบรรจุลงไป
4. ปิดกล่องแล้วปิดผนึกด้วยเทป
5. ใช้สายรัดกล่องตามความจำเป็น

เครื่องนอกอาคาร

1. นำเครื่องนอกอาคารใส่ลงในถุงบรรจุ
2. ใส่โฟมชิ้นล่างเข้าไปในกล่อง
3. ยกตัวเครื่องลงในกล่อง แล้วใส่โฟมบรรจุภัณฑ์ตรงด้านบนของตัวเครื่อง
4. ปิดกล่องแล้วปิดผนึกด้วยเทป
5. ใช้สายรัดกล่องตามความจำเป็น

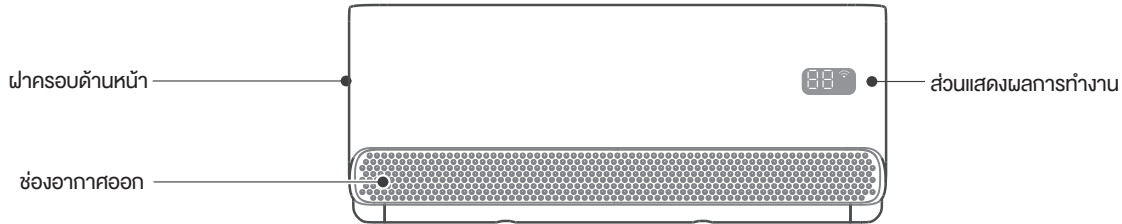
หมายเหตุ: เก็บวัสดุบรรจุภัณฑ์ทั้งหมดไว้สำหรับใช้ในอนาคต

คำแนะนำการใช้งาน

หมายเหตุ

- ฝาครอบด้านหน้าและส่วนแสดงผลการทำงานจะแตกต่างกันไปตามรุ่น คุณสมบัติบางประการที่อธิบายต่อไปนี้อาจไม่มีในเครื่องปรับอากาศนี้ ตรวจสอบส่วนแสดงผลการทำงานของเครื่องในอาคารที่จัดหามา
- ภาพประกอบในคู่มือนี้มีวัตถุประสงค์เพื่อใช้อธิบายเท่านั้น รูปทรงจริงของเครื่องในอาคารอาจแตกต่างจากภาพดังกล่าวเล็กน้อย

ส่วนประกอบของเครื่องในอาคาร



รหัสส่วนแสดงผลการทำงาน	ความหมายของรหัสส่วนแสดงผลการทำงาน
88	<ul style="list-style-type: none"> • แสดงผลอุณหภูมิ คุณสมบัติการทำงาน และรหัสระบุข้อผิดพลาด
Wi-Fi icon	<ul style="list-style-type: none"> • เมื่อเปิดใช้งานคุณสมบัติการควบคุมแบบไร้สาย (เฉพาะบางรุ่น)
07 (ประมาณ 3 วินาที)	<ul style="list-style-type: none"> • ตั้งค่าเป็น TIMER ON (หากเครื่อง OFF อยู่ และ “07” ยังแสดงผล เมื่อตั้งค่าเป็น TIMER ON) • เปิดการทำงานด้วยคุณสมบัติ Fresh, SWING, ECO, TURBO หรือ SILENT
0F (ประมาณ 3 วินาที)	<ul style="list-style-type: none"> • ตั้งค่าเป็น TIMER OFF • ปิดการทำงานด้วยคุณสมบัติ Fresh, SWING, ECO, TURBO หรือ SILENT
dF	<ul style="list-style-type: none"> • เมื่อละลายน้ำแข็ง (เครื่องที่ทำความเย็นและทำความร้อน)
FL	<ul style="list-style-type: none"> • เมื่อเปิดใช้งานฟังก์ชันการทำความสะอาดแบบเอกทีฟ
FP	<ul style="list-style-type: none"> • เมื่อเปิดโหมดทำความร้อนที่อุณหภูมิ 8°C (46°F)

อุณหภูมิในการทำงาน

เมื่อใช้เครื่องปรับอากาศนอกเหนือจากช่วงอุณหภูมิต่อไปนี้ คุณสมบัติในการป้องกันเพื่อความปลอดภัยบางประการอาจเปิดเครื่องให้ทำงานหรือหยุดการทำงานของเครื่อง

แบบแยกส่วนระบบอินเวอร์เตอร์

	โหมด COOL	โหมด HEAT	โหมด DRY
อุณหภูมิห้อง	16°C~32°C (60°F~90°F)	0°C~30°C (32°F~86°F)	10°C~32°C (50°F~90°F)
อุณหภูมิ นอกอาคาร	0°C~50°C (32°F~122°F)	-15°C~24°C (5°F~75°F)	0°C~50°C (32°F~122°F)
	-15°C~50°C (5°F~122°F) รุ่นที่มีระบบทำความเย็นโดยใช้ ความร้อนต่ำ		
	0°C~52°C (32°F~126°F) รุ่นที่ใช้งานพิเศษในเขตร้อนชื้น	-15°C~24°C (5°F~75°F)	0°C~52°C (32°F~126°F) รุ่นที่ใช้งานพิเศษในเขตร้อนชื้น

เครื่องนอกอาคารที่มีอุปกรณ์ให้ความร้อนด้วยไฟฟ้าสำรอง

เมื่ออุณหภูมิภายนอกต่ำกว่า 0°C (32°F) แนะนำให้สลับปลั๊กเครื่องไว้ตลอดเวลาเพื่อให้เครื่องทำงานได้ราบรื่นไม่มีปัญหา

ระบบความเร็วคงที่

	โหมด COOL	โหมด HEAT	โหมด DRY
อุณหภูมิห้อง	16°C~32°C (60°F~90°F)	0°C~30°C (32°F~86°F)	10°C~32°C (50°F~90°F)
อุณหภูมิ นอกอาคาร	18°C~43°C (64°F~109°F)	-7°C~24°C (19°F~75°F)	11°C~43°C (52°F~109°F)
	-7°C~43°C (19°F~109°F) รุ่นที่มีระบบทำความเย็นโดย ทำความร้อนต่ำ		18°C~43°C (64°F~109°F)
	18°C~52°C (64°F~126°F) รุ่นที่ใช้งานพิเศษในเขตร้อนชื้น	-15°C~24°C (5°F~75°F)	18°C~52°C (64°F~126°F) รุ่นที่ใช้งานพิเศษในเขตร้อนชื้น

หมายเหตุ: หากเครื่องปรับอากาศทำงานโดยมีความชื้นสัมพัทธ์ในห้องมากกว่า 80% ผิวด้านบนของเครื่องปรับอากาศอาจมีหยดน้ำเกาะอยู่ได้ ตั้งค่าเกล็ดช่องลมซ้าย-ขวา (แนวตั้งกับพื้น) ให้อยู่ในตำแหน่งสูงสุด แล้วตั้งค่าโหมดพัดลมเป็น HIGH

หากต้องการเพิ่มประสิทธิภาพการทำงานของเครื่องให้เหมาะสมยิ่งขึ้น ให้ดำเนินการต่อไปนี้:

- ปิดประตูและหน้าต่างให้สนิท
- จำกัดการใช้พลังงานไฟฟ้าโดยใช้ฟังก์ชัน TIMER ON และ TIMER OFF
- ไม่ปิดกันช่องอากาศเข้าหรือช่องอากาศออก
- ตรวจสอบ ทำความสะอาดแผ่นกรองอากาศเป็นประจำ

คุณสมบัติอื่น ๆ

- **ระบบเริ่มทำงานใหม่โดยอัตโนมัติ (Auto-Restart)**
หากไฟดับ เครื่องจะเริ่มทำงานใหม่โดยอัตโนมัติตามการตั้งค่าก่อนหน้าเมื่อไฟฟ้ากลับมาปกติแล้ว
- **การควบคุมแบบไร้สาย (ขึ้นอยู่กับรุ่น)**
การควบคุมแบบไร้สายช่วยให้คุณควบคุมเครื่องปรับอากาศโดยใช้โทรศัพท์มือถือ และการเชื่อมต่อไร้สาย

การเข้าถึงอุปกรณ์ USB การเปลี่ยนชิ้นส่วน และการบำรุงรักษาต้องใช้ผู้ผ่านการฝึกอบรมเป็นผู้ดำเนินการ

- **ฟังก์ชัน Active Clean (เฉพาะบางรุ่น)**
-- เทคโนโลยี Active Clean มีคุณสมบัติในการล้างและกำจัดฝุ่นละอองที่ติดอยู่กับเครื่องแลกเปลี่ยนความร้อน โดยจะใช้ความเย็นทำให้ฝุ่นละอองจับตัวเป็นน้ำแข็งโดยอัตโนมัติก่อนที่จะละลายน้ำแข็งที่เกิดขึ้นอย่างรวดเร็ว จะได้ยินเสียง “ป๊อป ป๊อป” ดังนั้น ระบบ Active Clean จะทำให้มีหยดน้ำเพิ่มมากขึ้น ช่วยเพิ่มประสิทธิภาพการทำความสะอาด รวมทั้งช่วยให้อากาศที่เป่าออกมามีความเย็น หลังจากทำความสะอาดแล้ว พัดลมภายในจะยังทำงานต่อไปโดยใช้ลมร้อน เพื่อให้คอยล์เย็นแห้ง ภายในเครื่องจึงสะอาดอยู่เสมอ
- เมื่อเปิดฟังก์ชันนี้ ส่วนแสดงผลการทำงานของเครื่องในอาคารจะแสดงสัญลักษณ์ “CL” เมื่อผ่านไป 20 ถึง 45 นาที เครื่องจะปิดอัตโนมัติ และหยุดการทำงานของฟังก์ชัน Active Clean

- **การจดจำมุมของเกล็ดช่องลม**
เมื่อเปิดเครื่องปรับอากาศ เกล็ดช่องลมจะปรับตำแหน่งอัตโนมัติให้อยู่ในมุมเดิม

- **ฟังก์ชันทำความเย็นแบบรวดเร็ว (Cool Flash)**
เทคโนโลยี Cool Flash ช่วยให้ห้องเย็นเร็วขึ้นอย่างมาก ซึ่งเกิดขึ้นได้โดยการผลิตปริมาณอากาศจำนวนมากและทำให้เกิดการไหลเวียนของอากาศที่รวดเร็ว

- **ฟังก์ชันทำความร้อนแบบรวดเร็ว (Heat Flash)**
ในทำนองเดียวกัน หากลมร้อนมีปริมาณมากและไหลได้รวดเร็ว ห้องก็จะอุ่นขึ้นได้ในเวลาไม่นาน

- **การตรวจสอบการรั่วซึมของสารทำความเย็น**
เครื่องในอาคารจะแสดงข้อความ “ELOC” อัตโนมัติ หากตรวจจับได้ว่ามีสารทำความเย็นรั่วซึม

- **ฟังก์ชัน Breeze Away**

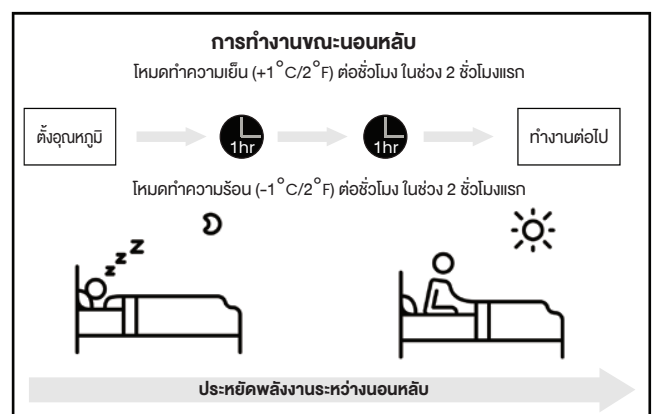
คุณสมบัตินี้จะบังคับไม่ให้ลมไหลไปสัมผัสกับร่างกายโดยตรง จึงรู้สึกเหมือนมีลมเบา ๆ พัดให้สบายตัว

หมายเหตุ: คุณสมบัตินี้ทำงานได้ในโหมดทำความเย็น พัดลม และโหมดลดความชื้นเท่านั้น

- **การทำงานขณะนอนหลับ**

ฟังก์ชัน **SLEEP** ช่วยลดการใช้พลังงานไฟฟ้าในขณะที่นอนหลับ (ขณะนอนหลับ ร่างกายคนเราต้องการความเย็นหรือความร้อนน้อยลง)

กดปุ่ม SLEEP บนรีโมทคอนโทรล เมื่ออยู่ในโหมด COOL เครื่องจะเพิ่มอุณหภูมิขึ้น 1°C (2°F) หลังจากผ่านไป 1 ชั่วโมงแล้ว อุณหภูมิจะเพิ่มขึ้นอีก 1°C (2°F) หลังจากผ่านไป 1 ชั่วโมง ความเร็วพัดลมจะถูกปรับเป็น LOW โดยอัตโนมัติ เมื่ออยู่ในโหมด HEAT ฟังก์ชัน SLEEP จะลดอุณหภูมิลง 1°C (2°F) หลังจากผ่านไป 1 ชั่วโมงแล้ว อุณหภูมิจะลดลงอีก 1°C (2°F) หลังจากผ่านไป 1 ชั่วโมง ความเร็วพัดลมจะถูกปรับเป็น LOW โดยอัตโนมัติ จากนั้นเครื่องปรับอากาศจะทำงานที่อุณหภูมิใหม่ต่อไปอีก 6 ชั่วโมง หลังจากนั้นฟังก์ชัน SLEEP จะหยุดทำงาน ความเร็วพัดลมจะเปลี่ยนกลับไปเป็นการตั้งค่าเดิมที่ใช้ก่อนฟังก์ชันนี้



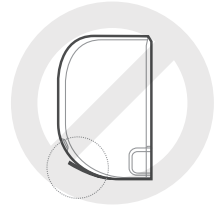
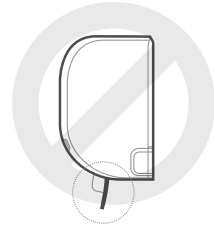
การตั้งมุมการไหลของอากาศ

หมายเหตุ : การตั้งมุมการไหลของอากาศ (รีโมทคอนโทรล)

ขณะที่เครื่องเปิดอยู่ ให้ใช้ปุ่ม SWING บนรีโมทคอนโทรลกำหนดทิศทางของกระแสลม (มุมทิศทางซ้าย-ขวา/ทิศทางขึ้น-ลง) ดูรายละเอียดเพิ่มเติมจากหัวข้อการทำงานของรีโมทคอนโทรล

หมายเหตุมุมของเกล็ดช่องลม

- ห้ามตั้งเกล็ดช่องลมให้ตั้งตรงเกินไปและใช้งานเป็นเวลานาน เมื่อใช้โหมด COOL หรือ DRY เพราะอาจทำให้เกิดหยดน้ำมาเกาะบานเกล็ดช่องลม จนหยดลงบนพื้นหรือเฟอร์นิเจอร์ได้
- การตั้งค่ามุมเกล็ดช่องลมแคบเกินไปเมื่อใช้โหมด COOL หรือ HEAT อาจทำให้ประสิทธิภาพของระบบปรับอากาศลดลง เนื่องจากอากาศไหลเวียนได้จำกัด
- ในการปฏิบัติตามข้อกำหนดมาตรฐานที่เกี่ยวข้อง ให้ตั้งค่าเกล็ดช่องลมหมุนเวียนอากาศตามทิศทางซ้าย-ขวา ให้มีมุมกว้างที่สุด ระหว่างทดสอบประสิทธิภาพการทำความร้อน



หมายเหตุ

ห้ามขยับเกล็ดช่องลมด้วยมือ มิฉะนั้นเกล็ดช่องลมอาจทำงานไม่เป็นจังหวะเดียวกัน หากเกิดเหตุการณ์ในลักษณะดังกล่าว ให้ปิดเครื่องแล้วถอดปลั๊กออกทิ้งไว้สักครู่ จากนั้นให้รีเซ็ตเครื่อง ซึ่งจะเป็นการรีเซ็ตเกล็ดช่องลม

ข้อควรระวัง

ห้ามยื่นนิ้วเข้าไปใกล้หรือแหย่นิ้วเข้าไปในเครื่องเป่าลมและด้านดูดของเครื่อง เนื่องจากพัดลมภายในตัวเครื่องหมุนด้วยความเร็วสูง อาจทำให้เกิดการบาดเจ็บได้

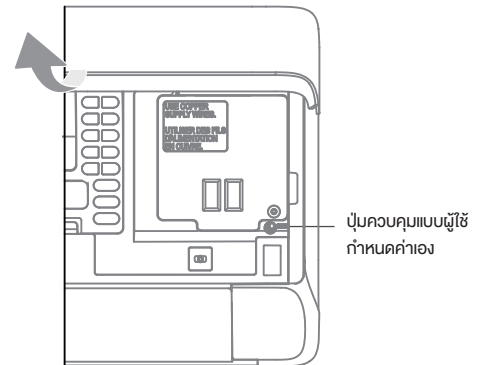
คู่มือการใช้งาน (ไม่มีรีโมท)

ข้อควรระวัง : สำหรับการใช้งานผลิตภัณฑ์

ปุ่มแมนนวลมีไว้ทดสอบและใช้งานในกรณีฉุกเฉินเท่านั้น ห้ามใช้ฟังก์ชันนี้ ยกเว้นรีโมทคอนโทรลหาย และมีความจำเป็นอาจเสี่ยงได้ หากต้องการคืนค่าให้กลับมาทำงานตามปกติ ให้ใช้รีโมทคอนโทรลเปิดใช้งานเครื่อง ต้องปิดเครื่องก่อนใช้งานด้วยตนเอง

ในการใช้งานเครื่องด้วยตนเอง:

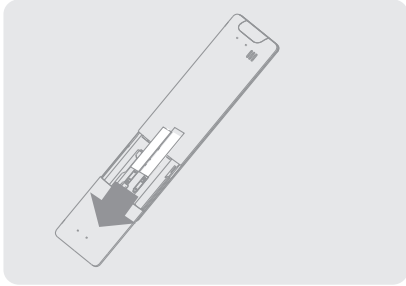
- เปิดฝาครอบด้านหน้าเครื่องในอาคาร
- ค้นหา ปุ่ม **MANUAL CONTROL** ตรงด้านขวามือของตัวเครื่อง
- กดปุ่ม ปุ่ม **MANUAL CONTROL** ครั้งที่ 1 จะเป็นการเปิดโหมด FORCED AUTO ให้ทำงาน
- กดปุ่ม ปุ่ม **MANUAL CONTROL** ครั้งที่ 2 จะเป็นการเปิดโหมด FORCED COOLING ให้ทำงาน
- กดปุ่ม ปุ่ม **MANUAL CONTROL** ครั้งที่ 3 จะเป็นการปิดเครื่อง
- ปิดฝาครอบด้านหน้า



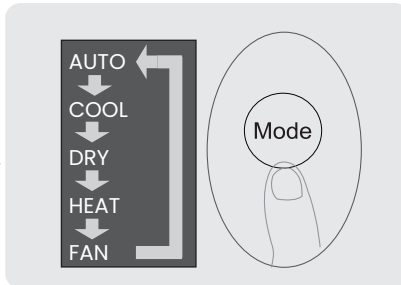
การใช้งานรีโมทคอนโทรล

วิธีเริ่มต้นใช้งานด้วยความรวดเร็ว

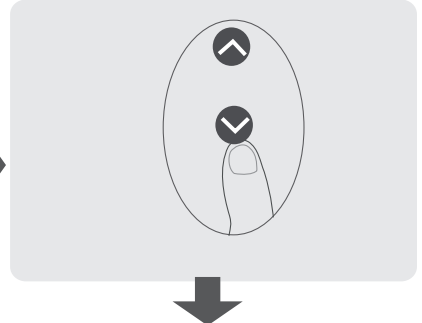
1 ใส่แบตเตอรี่



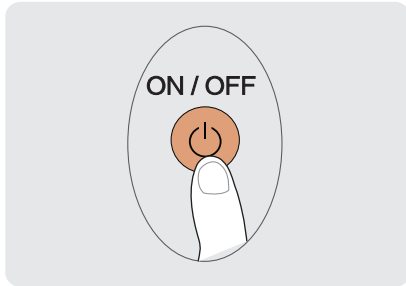
2 เลือกโหมด



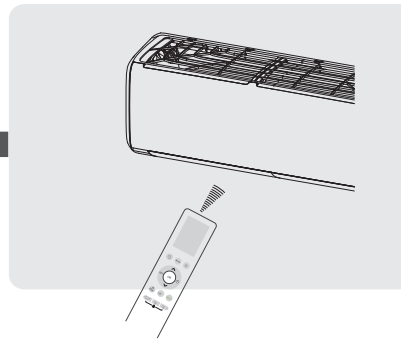
3 เลือกอุณหภูมิ



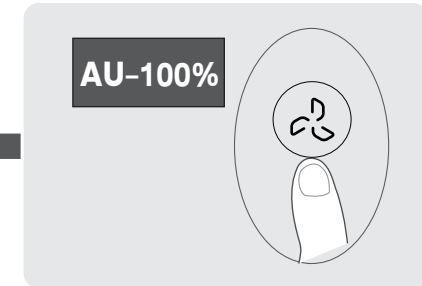
6 กดปุ่มเปิด-ปิด



5 ชี้อุปกรณ์ไปยังตัวเครื่อง



4 เลือกความเร็วของพัดลม



คำอธิบายฟังก์ชันการทำงาน

ศึกษาจากหัวข้อ วิธีการใช้ฟังก์ชันการทำงานเบื้องต้น และวิธีการใช้งานฟังก์ชันการทำงานขั้นสูง

ข้อสังเกตสำคัญ

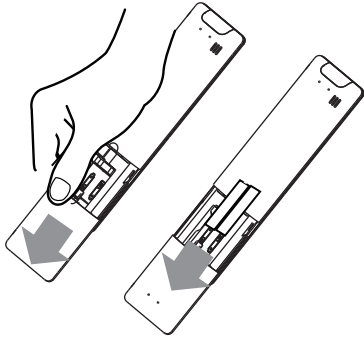
- ลักษณะของปุ่มบนตัวเครื่องอาจแตกต่างเล็กน้อยจากภาพที่แสดงไว้ในคู่มือนี้
- หากเครื่องในอาคารไม่มีฟังก์ชันการทำงานใด การกดปุ่มของฟังก์ชันดังกล่าวบนรีโมทคอนโทรลก็จะไม่มีผลใด ๆ เกิดขึ้น

การใช้งานรีโมทคอนโทรล

การใส่และการเปลี่ยนแบตเตอรี่

เครื่องปรับอากาศอาจใช้แบตเตอรี่ 2 ก้อน (บางรุ่น) ใส่แบตเตอรี่ในรีโมทคอนโทรลก่อนใช้งาน

1. เลื่อนฝาครอบด้านหลังลง จะเห็นช่องใส่แบตเตอรี่
2. ใส่แบตเตอรี่ โดยให้ขั้ว (+) และขั้ว (-) ตรงตามสัญลักษณ์ด้านในช่องใส่แบตเตอรี่
3. เลื่อนฝาครอบแบตเตอรี่กลับเข้าตำแหน่งเดิม



ข้อสังเกตเกี่ยวกับแบตเตอรี่

ข้อควรปฏิบัติในการใช้รีโมทคอนโทรลให้มีประสิทธิภาพสูงสุด

- ไม่ควรใช้แบตเตอรี่เก่าร่วมกับแบตเตอรี่ใหม่ หรือแบตเตอรี่ต่างยี่ห้อร่วมกัน
- ไม่ควรใส่แบตเตอรี่ไว้ในรีโมทคอนโทรล หากจะไม่ได้ใช้งานรีโมทคอนโทรลนานกว่า 2 เดือน

การกำจัดถังแบตเตอรี่

ไม่ควรทิ้งแบตเตอรี่ร่วมกับขยะในครัวเรือน ควรศึกษากฎหมายท้องถิ่นที่กำหนดการทิ้งแบตเตอรี่ด้วยความถูกต้องเหมาะสม

ข้อแนะนำในการใช้งานรีโมทคอนโทรล

- การใช้งานรีโมทคอนโทรลต้องอยู่ห่างจากตัวเครื่องไม่เกิน 8 เมตร
- เครื่องจะส่งสัญญาณเมื่อได้รับสัญญาณรีโมทคอนโทรล
- ปัจจุบันต่อไปนี้อาจรบกวนอุปกรณ์รับสัญญาณอินฟราเรดของรีโมทคอนโทรล ได้แก่ ฟ้าผ่า วัสดุต่าง ๆ และแสงแดด
- ถอดแบตเตอรี่ออกหากไม่ได้ใช้งานรีโมทคอนโทรลเป็นเวลานาน

ข้อสังเกตในการใช้งานรีโมทคอนโทรล

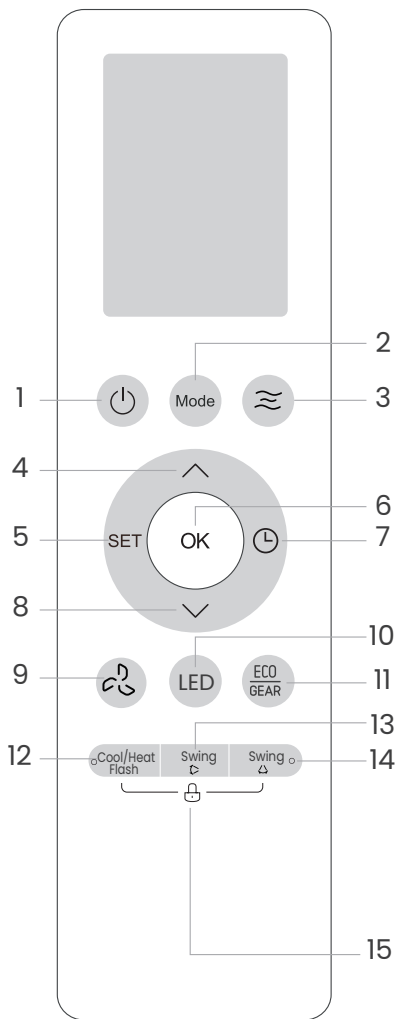
รีโมทคอนโทรลที่ใช้งานต้องได้มาตรฐานตามระเบียบข้อบังคับภายในท้องถิ่นหรือภายในประเทศ

- ในแคนาดา รีโมทคอนโทรลที่ใช้งานต้องได้มาตรฐานตามระเบียบข้อบังคับ CAN ICES-3(B)/NMB-3(B)
- ในสหรัฐ รีโมทคอนโทรลที่ใช้งานต้องได้มาตรฐานตามมาตรา 15 ของข้อบังคับของคณะกรรมการกลางกำกับดูแลกิจการสื่อสาร (FCC) การใช้งานขึ้นอยู่กับเงื่อนไขสองประการดังต่อไปนี้:
 - (1) อุปกรณ์นี้ต้องไม่ก่อให้เกิดสัญญาณรบกวนที่เป็นอันตราย
 - (2) อุปกรณ์นี้ต้องยอมรับสัญญาณรบกวน รวมถึงสัญญาณรบกวนที่อาจทำให้เกิดการทำงานที่ไม่พึงประสงค์ของอุปกรณ์

อุปกรณ์นี้ได้รับการทดสอบและเป็นไปตามข้อจำกัดสำหรับอุปกรณ์ดิจิทัล Class B ตามกฎข้อที่ 15 ของ FCC หรือคณะกรรมการกลางกำกับดูแลกิจการสื่อสารแห่งชาติสหรัฐฯ จัดจำกัดเหล่านี้มีการออกแบบมาเพื่อป้องกันคลื่นรบกวนที่เป็นอันตรายสำหรับการติดตั้งอุปกรณ์ภายในที่อยู่อาศัยอย่างเหมาะสม อุปกรณ์นี้สามารถสร้างใช้งานและแผ่พลังงานความถี่คลื่นวิทยุ หากไม่ได้ติดตั้งและใช้งานตามคำแนะนำ อาจทำให้เกิดคลื่นรบกวนที่เป็นผลเสียต่อการสื่อสารวิทยุอย่างไรก็ตาม ไม่มีการรับรองว่าคลื่นรบกวนดังกล่าวจะไม่เกิดขึ้นในการติดตั้งเฉพาะที่ หากอุปกรณ์นี้สร้างคลื่นรบกวนที่เป็นผลเสียต่อการรับสัญญาณวิทยุหรือโทรทัศน์ ซึ่งสามารถเกิดขึ้นได้ด้วยการเปิดหรือปิดอุปกรณ์ แนะนำให้ผู้ใช้พยายามแก้ไขคลื่นรบกวนดังกล่าวด้วยขั้นตอนต่อไปนี้:

- กำหนดตำแหน่งหรือย้ายเสาอากาศรับสัญญาณใหม่อีกครั้ง
- เพิ่มระยะห่างระหว่างอุปกรณ์และตัวรับสัญญาณ
- เชื่อมต่ออุปกรณ์กับเต้ารับที่มีวงจรแตกต่างไปจากวงจรของตัวรับสัญญาณที่กำลังเชื่อมต่ออยู่
- ปรึกษาตัวแทนจำหน่ายหรือช่างวิทยุ/โทรทัศน์ที่ชำนาญงาน
- การเปลี่ยนแปลงหรือดัดแปลงแก้ไขโดยไม่ได้รับอนุมัติหน่วยงานที่กำกับดูแลและป้องกันไม่ให้เกิดการปฏิบัติที่ไม่ถูกต้องตามกฎหมาย อาจมีผลให้สิทธิในการใช้งานอุปกรณ์ของผู้ใช้เป็นโมฆะ

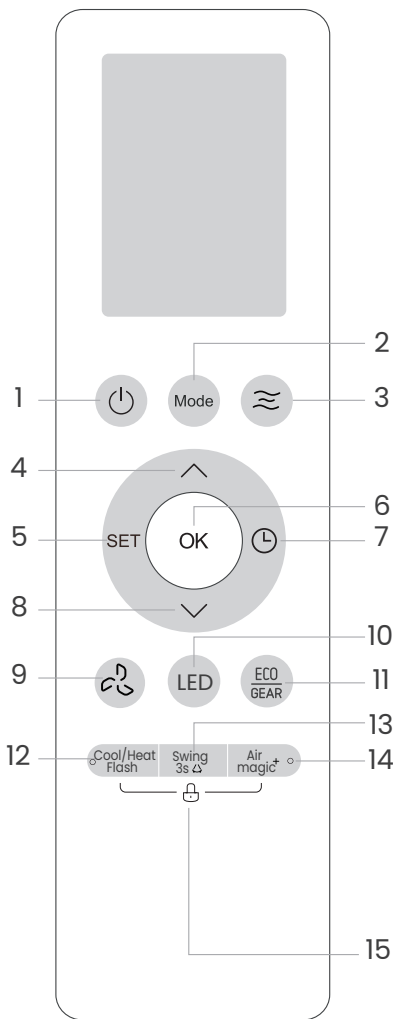
ปุ่มต่าง ๆ และหน้าที่การทำงาน



รุ่น: RG10A19(B2S)/BGEF

คำอธิบาย	
No.1	ON/OFF เปิดหรือปิดเครื่อง
No.2	MODE Auto (อัตโนมัติ) > Cool (ทำความเย็น) > Dry (ลดความชื้น) > Heat (ทำความร้อน) > Fan (พัดลม) หมายเหตุ: โหมด HEAT (ทำความร้อน) ไม่รองรับการทำงานของเครื่องปรับอากาศที่ทำความเย็นได้เพียงอย่างเดียว
No.3	BREEZE AWAY ปรับทิศทางลมให้เลี่ยงจากคน
No.4	TEMP. เพิ่มอุณหภูมิครั้งละ 1 °C (1 °F) อุณหภูมิสูงสุด 30 °C (86 °F) (กดปุ่ม และ ค้างไว้พร้อมกันประมาณ 3 วินาที จะเป็นการเปลี่ยนหน้าจอแสดงอุณหภูมิระหว่าง °C & °F)
No.5	SET Active clean > Sleep > Follow Me > Air magic > AP mode > * Active clean [*]: ขึ้นอยู่กับรุ่นของเครื่องปรับอากาศ
No.6	OK ใช้ยืนยันฟังก์ชันที่เลือกไว้
No.7	TIMER ตั้งเวลาเปิด-ปิดเครื่องปรับอากาศ
No.8	TEMP. ลดอุณหภูมิครั้งละ 1 °C (1 °F) อุณหภูมิต่ำสุด 16 °C (60 °F)
No.9	FAN SPEED AU > 20% > 40% > 60% > 80% > 100% กดปุ่ม TEMP หรือ เพื่อลด/เพิ่มความเร็วพัดลมครั้งละ 1%
No.10	LED เปิด-ปิด หน้าจอ LED และสัญญาณเตือนของเครื่องปรับอากาศ
No.11	ECO/GEAR ECO > GEAR(75%) > GEAR(50%) > โหมดตั้งค่าก่อนหน้า > ECO
No.12	Cool/Heat Flash ลดอุณหภูมิ (โหมดทำความเย็น) หรือเพิ่มอุณหภูมิ (โหมดทำความร้อน) อย่างรวดเร็ว
No.13	SWING (ขึ้น-ลง) เริ่มและหยุดการปรับตำแหน่งของบานเกล็ดแนวนอน กดค้างไว้ 2 วินาที เพื่อตั้งค่าคุณสมบัติการปรับตำแหน่งของบานเกล็ดแนวนอนอัตโนมัติ (บางรุ่น)
No.14	SWING (ซ้าย-ขวา) เริ่มและหยุดการขยับของบานเกล็ดแนวตั้ง
No.15	LOCK กด 2 ปุ่มนี้ค้างไว้พร้อมกันประมาณ 5 วินาที เพื่อล๊อคเป็น กด 2 ปุ่มนี้ ค้างไว้ประมาณ 2 วินาที เพื่อปลดล๊อคเป็น

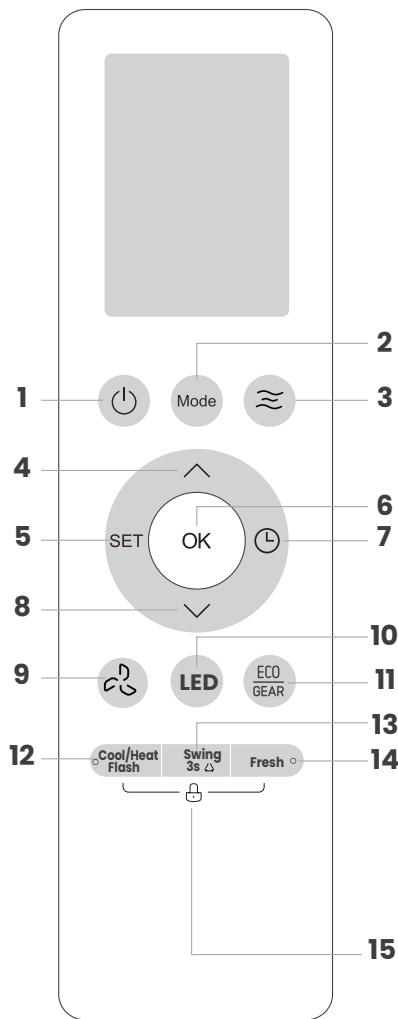
ปุ่มต่าง ๆ และหน้าที่การทำงาน



รุ่น: RG10A20(B2S)/BGEF

คำอธิบาย	
No.1	ON/OFF เปิดหรือปิดเครื่อง
No.2	MODE Auto (อัตโนมัติ) > Cool (ทำความเย็น) > Dry (ลดความชื้น) > Heat (ทำความร้อน) > Fan (พัดลม) หมายเหตุ: โหมด HEAT (ทำความร้อน) ไม่รองรับการทำงานของเครื่องปรับอากาศที่ทำความเย็นได้เพียงอย่างเดียว
No.3	BREEZE AWAY ปรับทิศทางลมให้พัดเลี่ยงจากคน
No.4	TEMP. เพิ่มอุณหภูมิครั้งละ 1°C (1°F) อุณหภูมิสูงสุด 30°C (86°F) (กดปุ่ม และ ค้างไว้พร้อมกันประมาณ 3 วินาที จะเป็นการเปลี่ยนหน้าจอแสดงอุณหภูมิระหว่าง °C & °F)
No.5	SET Active clean>Sleep > Follow Me > AP mode* > Active clean [*]: ขึ้นอยู่กับรุ่นของเครื่องปรับอากาศ
No.6	OK ใช้ยืนยันฟังก์ชันที่เลือกไว้
No.7	TIMER ตั้งเวลาเปิด-ปิดเครื่องปรับอากาศ
No.8	TEMP. ลดอุณหภูมิครั้งละ 1°C (1°F) อุณหภูมิต่ำสุด 16°C (60°F)
No.9	FAN SPEED AU > 20% >40% >60% > 80% > 100% กดปุ่ม TEMP หรือ เพื่อลด/เพิ่มความเร็วพัดลมครั้งละ 1%
No.10	LED เปิด-ปิด หน้าจอ LED และสัญญาณเตือนของเครื่องปรับอากาศ
No.11	ECO/GEAR ECO > GEAR(75%) > GEAR(50%) > โหมดตั้งค่าก่อนหน้านี้ >ECO
No.12	Cool/Heat Flash ลดอุณหภูมิ (โหมดทำความเย็น) หรือเพิ่มอุณหภูมิ (โหมดทำความร้อน) อย่างรวดเร็ว
No.13	SWING เริ่มและหยุดการปรับตำแหน่งของบานเกล็ดแนวนอน กดค้างไว้ 3 วินาที เพื่อตั้งค่าคุณสมบัติการปรับตำแหน่งของบานเกล็ดแนวตั้งอัตโนมัติ (บางรุ่น)
No.14	Air magic+ ใช้เริ่ม/หยุดการทำงานในฟังก์ชัน Air magic และหลอดไฟ UV-C (หากมี)
No.15	LOCK กด 2 ปุ่มนี้ค้างไว้พร้อมกันประมาณ 5 วินาที เพื่อล๊อคเป็น กด 2 ปุ่มนี้ ค้างไว้ประมาณ 2 วินาที เพื่อปลดล๊อคเป็น

ปุ่มต่าง ๆ และหน้าที่การทำงาน



รุ่น: RG10A21(B2S)/BGEF

คำอธิบาย	
No.1	ON/OFF เปิดหรือปิดเครื่อง
No.2	MODE Auto (อัตโนมัติ) > Cool (ทำความเย็น) > Dry (ลดความชื้น) > Heat (ทำความร้อน) > Fan (พัดลม) หมายเหตุ: โหมด HEAT (ทำความร้อน) ไม่รองรับการทำงานของเครื่องปรับอากาศที่ทำความเย็นได้เพียงอย่างเดียว
No.3	BREEZE AWAY ปรับทิศทางลมให้พัดเลี่ยงจากคน
No.4	TEMP. เพิ่มอุณหภูมิครั้งละ 1°C (1°F) อุณหภูมิสูงสุด 30°C (86°F) (กดปุ่ม และ ค้างไว้พร้อมกันประมาณ 3 วินาที จะเป็นการเปลี่ยนหน้าจอแสดงอุณหภูมิระหว่าง °C & °F)
No.5	SET Active clean>Sleep > Follow Me > AP mode* > Active clean [*]: ขึ้นอยู่กับรุ่นของเครื่องปรับอากาศ
No.6	OK ใช้ยืนยันฟังก์ชันที่เลือกไว้
No.7	TIMER ตั้งเวลาเปิด-ปิดเครื่องปรับอากาศ
No.8	TEMP. ลดอุณหภูมิครั้งละ 1°C (1°F) อุณหภูมิต่ำสุด 16°C (60°F)
No.9	FAN SPEED AU > 20% >40% >60% > 80% > 100% กดปุ่ม TEMP หรือ เพื่อลด/เพิ่มความเร็วพัดลมครั้งละ 1%
No.10	LED เปิด-ปิด หน้าจอ LED และสัญญาณเตือนของเครื่องปรับอากาศ
No.11	ECO/GEAR ECO > GEAR(75%) > GEAR(50%) > โหมดตั้งค่าก่อนหน้านี้ >ECO
No.12	Cool/Heat Flash ลดอุณหภูมิ (โหมดทำความเย็น) หรือเพิ่มอุณหภูมิ (โหมดทำความร้อน) อย่างรวดเร็ว
No.13	SWING เริ่มและหยุดการปรับตำแหน่งของบานเกล็ดแนวนอน กดค้างไว้ 3 วินาที เพื่อตั้งค่าคุณสมบัติการปรับตำแหน่งของบานเกล็ดแนวตั้งอัตโนมัติ (บางรุ่น)
No.14	FRESH เริ่ม/หยุดการทำงานในฟังก์ชันหลอดไฟ UV-C
No.15	LOCK กด 2 ปุ่มนี้ค้างไว้พร้อมกันประมาณ 5 วินาที เพื่อล๊อคเป็น กด 2 ปุ่มนี้ ค้างไว้ประมาณ 2 วินาที เพื่อปลดล๊อคเป็น

สัญลักษณ์บนหน้าจอรีโมทคอนโทรล

ข้อมูลที่ปรากฏขึ้นมาเมื่อเปิดใช้งานรีโมทคอนโทรล

Row 1: เครื่องร่อนนี้ไม่มีให้เลือกใช้งาน, Breeze Away, เครื่องร่อนนี้ไม่มีให้เลือกใช้งาน, แบตเตอรี่ใกล้หมด (หากกะพริบ)

Row 2: Active clean, เครื่องร่อนนี้ไม่มีให้เลือกใช้งาน, โหมด Sleep, Follow me, Air magic+ mode*, Wireless control*
[*]: ขึ้นอยู่กับรุ่นของเครื่องปรับอากาศ

Row 3: หน้าจอแสดงโหมดการทำงาน จะแสดงโหมดการทำงานในขณะนั้น

Row 4: สัญลักษณ์การส่งสัญญาณ, คุณสมบัติ ECO, คุณสมบัติ GEAR, ตั้งตั้งเวลาเปิด, ตั้งตั้งเวลาปิด, คุณสมบัติ ล็อคการทำงาน (Lock), คุณสมบัติลดเสียงรบกวนจากการทำงาน (Silence)

Row 5: หน้าจอแสดงอุณหภูมิ/ตั้งเวลา/ความเร็วพัดลม

FAN SPEED

AUTO	ลดเสียงรบกวน	ช้า	ปานกลาง	เร็ว
☼ AUTO	☼ ☼	☼	☼	☼ ☼
	1% 2-20%	21-40%	41-60%	61-80% 81-100%

หมายเหตุ: ความเร็วพัดลมจะปรับค่าไม่ได้ เมื่อเครื่องทำงานในโหมด AUTO หรือ DRY
☼ เครื่องร่อนนี้ไม่มีให้เลือกใช้งาน

การปรับตำแหน่งของบานเกล็ดแนวนอน
☼ → ☼ → ☼ → ☼ → ☼ → ☼

การปรับตำแหน่งโดยอัตโนมัติของบานเกล็ดแนวตั้ง
☼

โหมด Cool/Heat Flash
(ทำความเย็น/ความร้อนอย่างรวดเร็ว)
☼

เครื่องร่อนนี้ไม่มีให้เลือกใช้งาน
☼

หมายเหตุ

- สัญลักษณ์ทั้งหมดที่อธิบายไว้ข้างต้นใช้สำหรับให้ข้อมูลการทำงานเท่านั้น ระหว่างการใช้งานจริง จะมีเพียงสัญลักษณ์ของการทำงานที่เลือกในขณะนั้นปรากฏขึ้นบนหน้าจอเท่านั้น

วิธีการใช้งานฟังก์ชันพื้นฐาน

หมายเหตุ

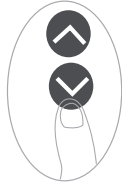
ก่อนใช้งาน ตรวจสอบว่าได้เสียบปลั๊กเรียบร้อยแล้วและไฟไม่ดับ

โหมด AUTO

เลือกโหมด Auto



ตั้งอุณหภูมิที่ต้องการ



เปิดเครื่องปรับอากาศ

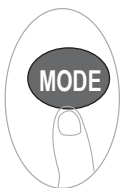


หมายเหตุ:

1. ในโหมด AUTO เครื่องจะเลือกฟังก์ชัน COOL, FAN หรือ HEAT โดยอัตโนมัติตามอุณหภูมิที่เลือก
2. ในโหมด AUTO ไม่สามารถตั้งค่าความเร็วพัดลมได้

โหมด COOL หรือ HEAT

เลือกโหมด COOL/HEAT



ตั้งอุณหภูมิ



ตั้งความเร็วพัดลม

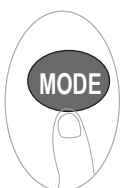


เปิดเครื่องปรับอากาศ

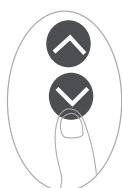


โหมด DRY

เลือกโหมด DRY



ตั้งอุณหภูมิที่ต้องการ



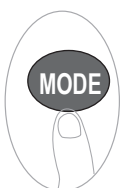
เปิดเครื่องปรับอากาศ



หมายเหตุ: ในโหมด DRY จะไม่สามารถตั้งค่าความเร็วพัดลมได้ เนื่องจากระบบจะควบคุมความเร็วของพัดลมไว้โดยอัตโนมัติ

โหมด FAN

เลือกโหมด FAN



ตั้งความเร็วพัดลม



เปิดเครื่องปรับอากาศ



หมายเหตุ: ในโหมด FAN จะไม่สามารถตั้งค่าอุณหภูมิได้ ดังนั้น อุณหภูมิจึงไม่แสดงค่าบนหน้าจอร์โมท

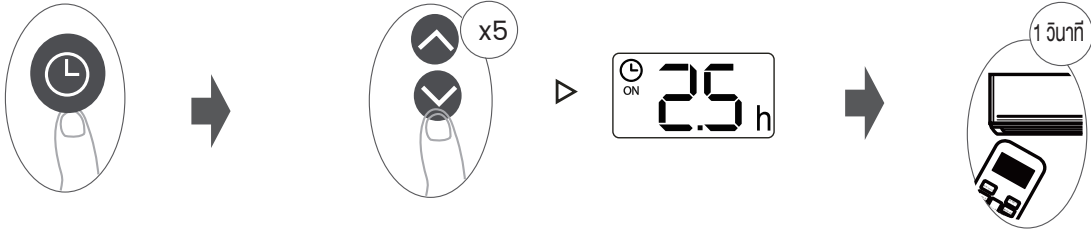
การตั้งค่าตัวตั้งเวลา

TIMER ON/OFF (เปิด/ปิด) - ตั้งค่าระยะเวลาเปิด/ปิดเครื่องโดยอัตโนมัติ

การตั้ง TIMER ON (ตั้งเวลาเปิด)

กดปุ่ม TIMER เพื่อเริ่มตั้งเวลาเปิด

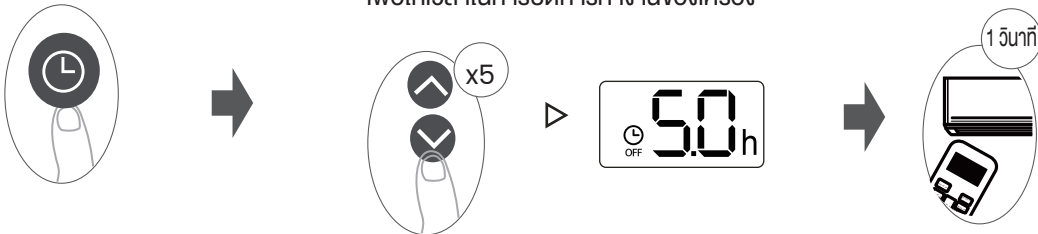
กดปุ่มอนุกรมขึ้นหรือลงเพื่อตั้งระยะเวลาที่ต้องการให้เครื่องเปิดทำงาน ระยะเวลา 1 วินาที เพื่อให้เวลาในการเปิดการทำงานของเครื่อง



การตั้ง TIMER OFF (ตั้งเวลาปิด)

กดปุ่ม TIMER เพื่อเริ่มตั้งเวลาปิด

กดปุ่มอนุกรมขึ้นหรือลงเพื่อตั้งระยะเวลาที่ต้องการให้เครื่องปิดทำงาน ระยะเวลา 1 วินาที เพื่อให้เวลาในการปิดการทำงานของเครื่อง

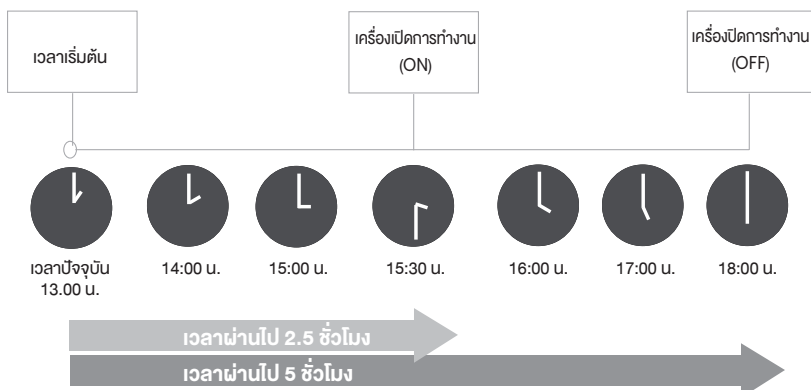
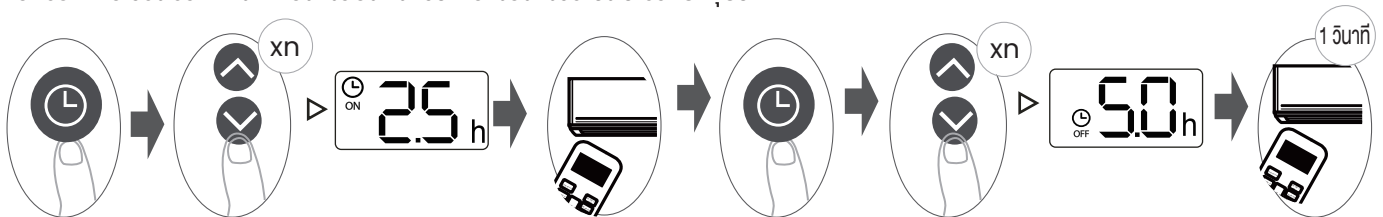


หมายเหตุ

- ในการตั้งค่าตัวตั้งเวลาเปิดหรือปิด เมื่อกดปุ่มแต่ละครั้งเวลาจะเพิ่มขึ้นครั้งละ 30 นาทีได้สูงสุดถึง 10 ชั่วโมง หลังจาก 10 ชั่วโมงเป็นต้นไป เวลาจะเพิ่มขึ้นครั้งละ 1 ชั่วโมงได้สูงสุดถึง 24 ชั่วโมง (ยกตัวอย่างเช่น กด 5 ครั้งเพื่อตั้งเวลาเป็น 2.5 ชม. และกด 10 ครั้งเพื่อตั้งเวลาเป็น 5 ชม.) หลังจากผ่าน 24 ชั่วโมงไปแล้ว ตัวตั้งเวลาจะเปลี่ยนค่ากลับเป็น 0.0 ชม.
- ยกเลิกฟังก์ชันใดฟังก์ชันหนึ่งโดยตั้งเวลาเป็น 0.0 ชั่วโมง

การตั้งค่าตัวตั้งเวลาเปิด-ปิด (ตัวอย่าง)

ข้อควรจำคือ ช่วงเวลาที่ตั้งค่าของทั้งสองฟังก์ชันจะอ้างอิงถึงชั่วโมงในเวลาปัจจุบัน

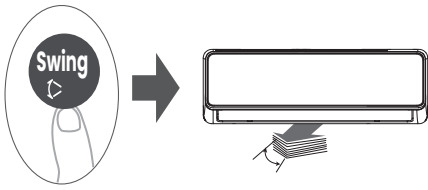


ตัวอย่าง: หากเวลาปัจจุบัน คือ 13.00 น.
หากต้องการตั้งเวลาตามขั้นตอนข้างต้น เครื่องจะเปิดทำงานหลังจากผ่านไป 2.5 ชั่วโมง (15.30 น.) และปิดทำงานเวลา 18.00 น.

วิธีการใช้งานฟังก์ชันการทำงานขั้นสูง

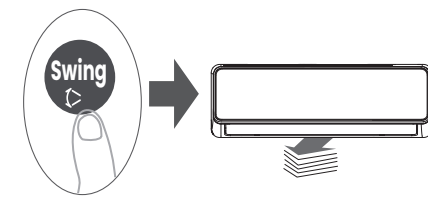
ฟังก์ชันปรับตำแหน่งบานเกล็ด

กดปุ่มปรับตำแหน่งบานเกล็ด

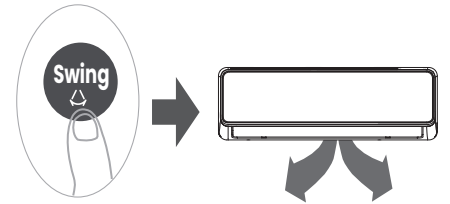


บานเกล็ดแนวนอนจะปรับตำแหน่งขึ้น-ลงอัตโนมัติเมื่อกดปุ่มปรับตำแหน่งบานเกล็ด (swing)

ตั้งค่าทิศทางกระแสลม

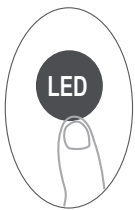


หากกดปุ่ม SWING ซ้ำไปเรื่อย ๆ จะเป็นการตั้งค่าทิศทางกระแสลมที่ต่างกัน 5 ตำแหน่ง บานเกล็ดจะปรับตำแหน่งมุมเพิ่มขึ้นไปตามการกดปุ่มแต่ละครั้ง กดปุ่มจนกว่าจะได้ตำแหน่งมุมตามที่ต้องการ



กดปุ่มนี้ ฟังก์ชันปรับตำแหน่งบานเกล็ดแนวนอนจะเปิดทำงาน

หน้าจอ LED



กดปุ่มนี้เพื่อเปิด-ปิดหน้าจอแสดงผลของเครื่องในอาคาร

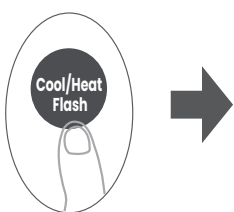


กดปุ่มนี้ค้างไว้นานกว่า 5 วินาที (บางรุ่น)

กดปุ่มนี้ค้างไว้นานกว่า 5 วินาที เครื่องในอาคารจะแสดงอุณหภูมิจริงภายในห้อง กดค้างนานกว่า 5 วินาทีซ้ำอีกครั้ง เครื่องจะสลับไปแสดงอุณหภูมิที่ตั้งไว้

ฟังก์ชัน Cool/Heat Flash

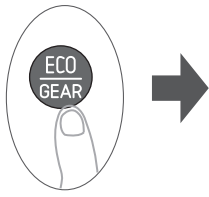
กดปุ่มนี้



เมื่อกดปุ่มนี้ขณะอยู่ในโหมด COOL ฟังก์ชันการทำความเย็นอย่างรวดเร็ว (Cool Flash) จะเริ่มทำงาน เครื่องปรับอากาศจะปล่อยลมเย็นออกมาปริมาณมากและกระแสลมจะแรง ดังนั้น อุณหภูมิภายในห้องจะเย็นลงอย่างรวดเร็ว

เมื่อกดปุ่มนี้ขณะอยู่ในโหมด HEAT ฟังก์ชันการทำความร้อนอย่างรวดเร็ว (Heat Flash) จะเริ่มทำงาน ลมร้อนปริมาณมากที่ปล่อยออกมาอย่างรวดเร็วจะทำให้อุณหภูมิภายในห้องอุ่นขึ้นในเวลาไม่นาน

ฟังก์ชัน ECO/GEAR



กดปุ่มนี้เพื่อเข้าสู่โหมดประหยัดพลังงานโหมดใดโหมดหนึ่งดังต่อไปนี้:

ECO → GEAR(75%) → GEAR(50%) → โหมดตั้งค่าก่อนหน้านี้ → ECO.....

หมายเหตุ:ฟังก์ชันนี้จะทำงานเมื่ออยู่ในโหมด COOL (ทำความเย็น) เท่านั้น

ระบบ ECO (ประหยัดพลังงาน):

หากใช้งานในโหมดทำความเย็น เมื่อกดปุ่มนี้ อุณหภูมิจะปรับเป็น 24 °C/75 °F โดยอัตโนมัติ และเป็นการตั้งค่าความเร็วพัดลมให้ทำงานอัตโนมัติ (Auto) ซึ่งจะช่วยประหยัดพลังงาน หากอุณหภูมิที่ตั้งค่าไว้สูงกว่านี้ อุณหภูมิก็จะเท่ากับค่าที่ตั้งไว้

หมายเหตุ: การกดปุ่ม ECO ซ้ำอีกครั้ง หรือเปลี่ยนโหมดการทำงาน หรือปรับอุณหภูมิที่ตั้งค่าไว้ให้น้อยกว่า 24 °C/75 °F จะทำให้ระบบ ECO หยุดทำงาน

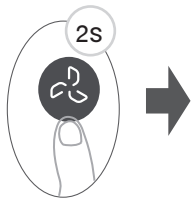
เมื่ออยู่ในระบบ ECO อุณหภูมิที่ตั้งไว้ต้องไม่ต่ำกว่า 24 °C/75 °F มิฉะนั้นอาจมีผลให้ทำความเย็นได้ไม่ดีพอ กดปุ่ม ECO ซ้ำอีกครั้ง เพื่อกลับสู่การทำงานปกติ

ระบบ GEAR:

กดปุ่ม ECO/GEAR เพื่อเข้าสู่ระบบ GEAR ดังต่อไปนี้:

75% (ใช้พลังงานไฟฟ้าสูงสุด 75%) → 50% (ใช้พลังงานไฟฟ้าสูงสุด 50%) → โหมดการตั้งค่าก่อนหน้านี้

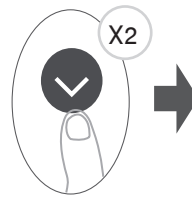
ฟังก์ชันลดเสียงรบกวนจากการทำงาน (Silent)



กดปุ่มพัดลม (Fan) ค้างไว้ประมาณ 2 วินาที เพื่อเปิด/ปิดฟังก์ชันลดเสียงรบกวนจากการทำงาน

เนื่องจากคอมเพรสเซอร์จะทำงานด้วยความถี่ต่ำ อาจส่งผลให้ทำความเย็นหรือความร้อนไม่ดีพอ การกดปุ่ม ON/OFF, Mode, Sleep, Boost หรือ Clean ขณะใช้งาน จะเป็นการยกเลิกฟังก์ชันลดเสียงรบกวนจากการทำงาน

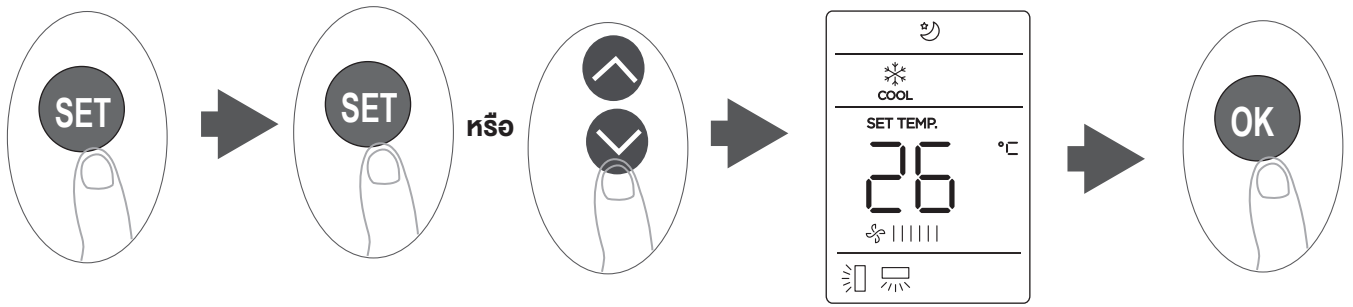
ฟังก์ชัน FP



กดปุ่มนี้สองครั้งติดกันอย่างรวดเร็วระหว่างโหมดทำความร้อน (HEAT) แล้วตั้งอุณหภูมิไว้ที่ 16 °C/60 °F เพื่อเปิดใช้งานฟังก์ชัน FP

เครื่องจะทำงานโดยใช้พัดลมความเร็วสูง (ขณะคอมเพรสเซอร์เปิดอยู่) และอุณหภูมิจะตั้งไว้ที่ 8 °C/46 °F โดยอัตโนมัติ

ฟังก์ชัน SET



- กดปุ่ม SET เพื่อเปลี่ยนฟังก์ชัน กดปุ่ม SET ซ้ำอีกครั้ง หรือปุ่ม TEMP ▲ หรือกดปุ่ม TEMP ▼ เพื่อเลือกโหมดที่ต้องการ สัญลักษณ์ที่เลือกจะกะพริบตรงหน้าจอ กดปุ่ม OK ยืนยัน
- ในการยกเลิกฟังก์ชันที่เลือก ให้ทำตามขั้นตอนเดียวกับขั้นตอนข้างต้น
- กดปุ่ม SET เลื่อนดูฟังก์ชันการทำงานต่อไปนี้ได้ทีละรายการ:

Active clean (☼) → Sleep (☾) → Follow Me (👤) → Air magic* (🌀) → AP mode* (📶)

[*]: หากรีโมทคอนโทรลไม่มีปุ่ม Air magic จะไม่สามารถใช้ปุ่ม SET เลือกคุณสมบัติ Air magic ได้

ฟังก์ชัน Active Clean

เทคโนโลยี Active Clean มีคุณสมบัติกำจัดฝุ่นละอองและเชื้อราที่อาจเป็นสาเหตุของกลิ่นไม่พึงประสงค์ โดยจะใช้ความเย็นทำให้น้ำแข็งเกาะอยู่บนตัวแลกเปลี่ยนความร้อน จากนั้นก็จะละลายน้ำแข็งพร้อมกับล้างฝุ่นละอองที่ติดอยู่ออกไป เมื่อเปิดฟังก์ชันนี้ เครื่องในอาคารจะแสดงข้อความ "CL" หลังจากผ่านไป 20 - 45 นาที เครื่องจะปิดอัตโนมัติและหยุดการทำงานของฟังก์ชัน CLEAN

ฟังก์ชัน Sleep (☾) :

ฟังก์ชัน SLEEP ใช้ลดการสิ้นเปลืองพลังงานในขณะที่ผู้ใช้งานนอนหลับ (โดยไม่ต้องตั้งค่าอุณหภูมิในระดับเดียวกันเพื่อให้รู้สึกสบายตัว)

หมายเหตุ: ฟังก์ชัน SLEEP จะไม่สามารถใช้งานได้โหมด FAN และ DRY

ฟังก์ชัน Air magic (🌀) (บางรุ่น):

เมื่อเลือกฟังก์ชันนี้ เครื่องจะสร้างประจุไอออน หรือเปิดหลอดไฟ UV-C ให้ทำงาน (ขึ้นอยู่กับรุ่นของเครื่องปรับอากาศ) หากเครื่องปรับอากาศมีทั้งสองคุณสมบัติ ก็จะเปิดใช้คุณสมบัติดังกล่าวให้ทำงานพร้อมกัน ซึ่งจะช่วยฟอกอากาศภายในห้องให้บริสุทธิ์

ฟังก์ชัน Follow Me (👤):

ฟังก์ชัน FOLLOW ME ช่วยให้รีโมทคอนโทรลวัดอุณหภูมิในตำแหน่งปัจจุบันได้ รวมทั้งส่งสัญญาณที่วัดได้ไปยังเครื่องปรับอากาศภายในรอบเวลา 3 นาที
เมื่อใช้โหมด AUTO, COOL หรือ HEAT การวัดอุณหภูมิโดยรอบจากรีโมทคอนโทรล (แทนการวัดจากเครื่องในอาคาร) จะช่วยให้เครื่องปรับอากาศปรับอุณหภูมิโดยรอบให้เหมาะสมและสบายตัวมากที่สุด

หมายเหตุ: กดปุ่ม Cool/Heat Flash ค้างไว้ประมาณ 7 วินาที เพื่อเริ่ม/หยุด การทำงานของคุณสมบัติจดจำค่าของฟังก์ชัน Follow Me

- หากเปิดใช้งานคุณสมบัติดังกล่าว ข้อความ "On" จะแสดงบนหน้าจอแสดงผลประมาณ 3 วินาที
- หากคุณสมบัติดังกล่าวหยุดทำงาน ข้อความ "OFF" จะแสดงบนหน้าจอแสดงผลประมาณ 3 วินาที
- ขณะเปิดใช้งานคุณสมบัติดังกล่าว หากมีการกดปุ่มเปิด/ปิด เปลี่ยนโหมดการทำงาน หรือไฟฟ้าดับ คุณสมบัติดังกล่าวก็ยังคงอยู่ต่อไป

ฟังก์ชัน AP (📶) (บางรุ่น) :

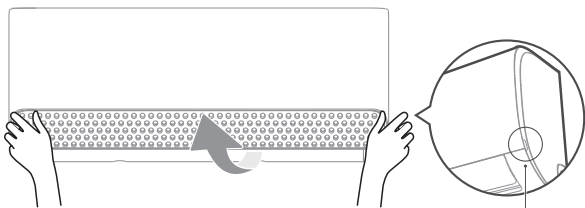
ใช้ปุ่ม SET เลือกโหมด AP (จุดเข้าใช้งาน) เพื่อเปิดการกำหนดค่าการทำงานแบบไร้สาย หากไม่มีฟังก์ชันนี้ในเครื่องนี้ อาจเข้าสู่โหมด AP ได้โดยกดปุ่ม LED ติดต่อกัน 7 ครั้ง ภายในเวลา 10 วินาที

การดูแลและบำรุงรักษา

⚠️ ข้อควรระวัง

- เครื่องปรับอากาศสุดตันอาจลดประสิทธิภาพการทำงานของเครื่อง หรืออาจส่งผลต่อสุขภาพของผู้ใช้งานได้ ควรทำความสะอาดแผ่นกรองทุก 2 สัปดาห์
- **ปิด** ระบบปรับอากาศแล้วตัดการต่อกับแหล่งจ่ายไฟทุกครั้งก่อนทำความสะอาดหรือบำรุงรักษา
- **ห้าม** จับแผ่นฟอกอากาศ (พลาสมา) อย่างน้อย 10 นาที หลังจากปิดเครื่อง
- ใช้ผ้าแห้งเนื้อนุ่มเช็ดทำความสะอาดตัวเครื่องเท่านั้น ใช้ผ้าชุบน้ำอุ่นบิดหมาดเช็ดทำความสะอาดได้ หากเครื่องสกปรกมาก
- ห้ามใช้สารเคมีหรือผ้าชุบสารเคมีเช็ดทำความสะอาดตัวเครื่อง
- ห้ามใช้เบนซิน ทินเนอร์ผสมสี ผงขัดเงา หรือตัวทำละลายอื่น ๆ ในการทำความสะอาดตัวเครื่อง มิฉะนั้นอาจทำให้ผิวพลาสติกด้านหน้าของตัวเครื่องแตกหรือเสียหายได้
- ห้ามใช้น้ำร้อนเกิน 40°C (104°F) ทำความสะอาดฝาครอบด้านหน้า มิฉะนั้นฝาครอบเสียหายหรือสีเปลี่ยนได้

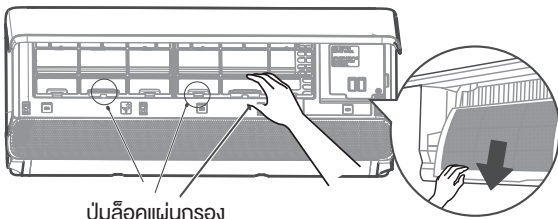
การทำความสะอาดเครื่องในอาคารและแผ่นกรองอากาศ



จับตัวล็อกแล้ว ยกขึ้น

ขั้นตอนที่ 1:

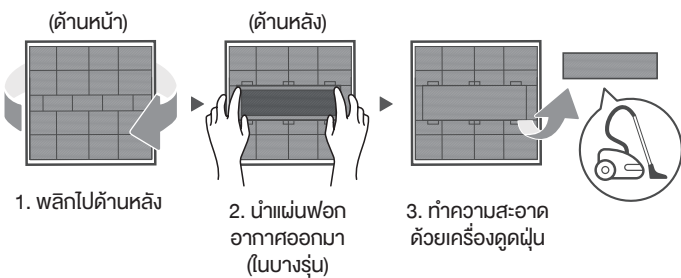
ยกฝาครอบด้านหน้าเครื่องในอาคารให้เปิดออก



ปุ่มล็อกแผ่นกรอง

ขั้นตอนที่ 2:

จับปุ่มล็อกตรงปลายแผ่นกรอง ดึงเข้าหาตัว แล้วดึงแผ่นกรองออกมา



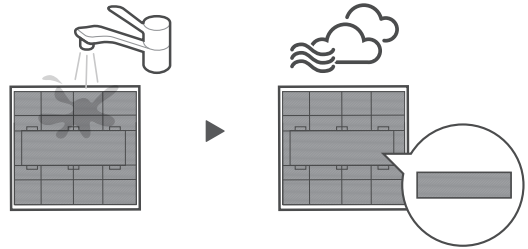
1. พลิกไปด้านหลัง

2. นำแผ่นฟอกอากาศออกมา (ในบางรุ่น)

3. ทำความสะอาดด้วยเครื่องดูดฝุ่น

ขั้นตอนที่ 3:

หากแผ่นกรองมีแผ่นฟอกอากาศขนาดเล็กติดตั้งอยู่ด้วย ให้ปลดล็อกแล้วนำออกมาจากแผ่นกรองที่ขนาดใหญ่กว่า ทำความสะอาดแผ่นฟอกอากาศโดยใช้เครื่องดูดฝุ่นแบบไร้สาย



อย่าลืมใส่แผ่นฟอกอากาศกลับเข้าไป

ขั้นตอนที่ 4:

ทำความสะอาดแผ่นกรองอากาศชุดใหญ่ด้วยน้ำสบู่อุ่น ๆ ใช้ผงซักฟอกสูตรอ่อนโยนเท่านั้น ล้างแผ่นกรองด้วยน้ำสะอาดแล้วเช็ดแผ่นกรองเบา ๆ เอาน้ำออก ผึ่งลมให้แห้ง ห้ามนำแผ่นกรองไปตากแดด



ขั้นตอนที่ 5:

เมื่อแห้งสนิทแล้ว ใส่แผ่นฟอกอากาศเข้ากับแผ่นกรองอากาศที่มีขนาดใหญ่กว่า จากนั้นติดตั้งแผ่นฟอกอากาศกลับเข้าไปในเครื่องในอาคาร สุดท้าย ปิดฝาครอบด้านหน้าเครื่องในอาคารให้เรียบร้อย

⚠️ ข้อควรระวัง

- ก่อนเปลี่ยนแผ่นกรองหรือทำความสะอาด ปิดเครื่องแล้วตัดการเชื่อมต่อกับแหล่งจ่ายไฟก่อนทุกครั้ง
- เมื่อต้องเคลื่อนย้ายแผ่นกรอง ห้ามจับหรือสัมผัสส่วนที่เป็นโลหะภายในตัวเครื่อง ขอบโลหะที่มีความคมอาจบาดมือได้
- ห้ามใช้น้ำล้างทำความสะอาดด้านในเครื่องในอาคาร มิฉะนั้นฉนวนต่าง ๆ อาจเสียหายจนทำให้เกิดไฟฟ้าช็อตได้
- ห้ามนำแผ่นกรองไปตากแดด มิฉะนั้นแผ่นกรองอาจหดเล็กลงได้
- การซ่อมแซม บำรุงรักษา หรือทำความสะอาดเครื่องนอกรอาคาร ควรให้ผู้แทนจำหน่ายที่ได้รับอนุญาตหรือผู้ให้บริการที่มีใบอนุญาต เป็นผู้ดำเนินการ

สัญญาณแจ้งเตือนแผ่นกรองอากาศ (เลือกใช้งานได้ตามความต้องการ)



หน้าต่างแสดงผล/ส่วนแสดงผล: "CL"

สัญญาณแจ้งเตือนแผ่นกรองอากาศ

- หลังจากใช้งานครบ 240 ชั่วโมงแล้ว ส่วนแสดงผลการทำงานบนตัวเครื่องในอาคารจะกะพริบสัญลักษณ์ "CL" ซึ่งเป็นการเตือนให้ทำความสะอาดแผ่นกรองอากาศ หลังจากผ่านไป 15 วินาที เครื่องจะแสดงผลการทำงานก่อนหน้า
- หากต้องการรีเซ็ตการแจ้งเตือน ให้กดปุ่ม LED บนรีโมทคอนโทรล 4 ครั้ง หรือกดปุ่ม MANUAL CONTROL 3 ครั้ง หากไม่ทำการรีเซ็ตการเตือน สัญลักษณ์ "CL" จะกะพริบเตือนซ้ำอีกครั้ง เมื่อรีสตาร์ทเครื่อง



หน้าต่างแสดงผล/ส่วนแสดงผล: "nF"

สัญญาณแจ้งเตือนให้เปลี่ยนแผ่นกรองอากาศ

- หลังจากใช้งานครบ 2,880 ชั่วโมงแล้ว ส่วนแสดงผลการทำงานบนตัวเครื่องในอาคารจะกะพริบสัญลักษณ์ "nF" ซึ่งเป็นการเตือนให้ทำความสะอาดแผ่นกรองอากาศ หลังจากผ่านไป 15 วินาที เครื่องจะแสดงผลการทำงานก่อนหน้า
- หากต้องการรีเซ็ตการแจ้งเตือน ให้กดปุ่ม LED บนรีโมทคอนโทรล 4 ครั้ง หรือกดปุ่ม MANUAL CONTROL 3 ครั้ง หากไม่ทำการรีเซ็ตการเตือน สัญลักษณ์ "nF" จะกะพริบเตือนซ้ำอีกครั้ง เมื่อรีสตาร์ทเครื่อง

การบำรุงรักษาเครื่องปรับอากาศ

การบำรุงรักษา - การไม่ใช้งานเป็นเวลานาน

หากจะไม่ได้ใช้เครื่องปรับอากาศเป็นเวลานาน ให้ดำเนินการดังต่อไปนี้:



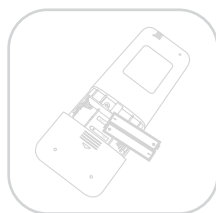
ทำความสะอาดแผ่นกรองทั้งหมด



เปิดฟังก์ชัน FAN ให้ทำงานจนกว่าเครื่องจะแห้งสนิท



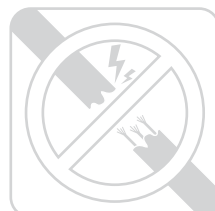
ปิดเครื่องแล้วตัดการเชื่อมต่อกับแหล่งจ่ายไฟ



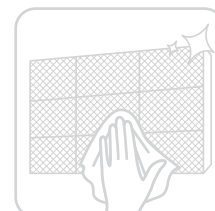
ถอดแบตเตอรี่รีโมทคอนโทรลออก

การบำรุงรักษา - การตรวจสอบก่อนกลับมาใช้งาน

หลังจากไม่ได้ใช้งานเป็นเวลานาน หรือก่อนกลับมาใช้งานตามปกติ ให้ดำเนินการดังต่อไปนี้:



ตรวจสอบการชำรุดของสายไฟ



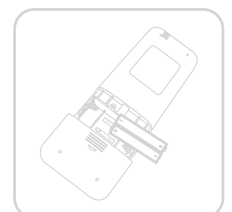
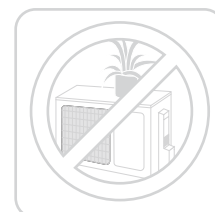
ทำความสะอาดแผ่นกรองทั้งหมด



ตรวจสอบรอยรั่วซึมต่าง ๆ



ตรวจสอบไม่ให้มีสิ่งใดกีดขวางช่องลมเข้าและช่องลมออกทุกครั้ง



เปลี่ยนแบตเตอรี่

การแก้ไข้ปัญหา

ข้อควรระวัง

หากมีสิ่งใดสิ่งหนึ่งดังต่อไปนี้เกิดขึ้น ให้ปิดเครื่องทันที !

- สายไฟชำรุดเสียหาย หรือร้อนจัด
- ได้กลิ่นเหม็นไหม้
- มีเสียงดัง หรือมีเสียงผิดปกติจากเครื่อง
- พิวส่างาด เบรกเกอร์ตัดการทำงานบ่อยครั้ง
- มีน้ำหรือวัตถุตกเข้าไปหรือหลุดออกมาจากตัวเครื่อง

ห้ามแก้ไข้ปัญหาดังกล่าวด้วยตัวเอง ! ควรติดต่อผู้ให้บริการที่ได้รับอนุญาตโดยทันที

ปัญหาปกติทั่วไป

ปัญหาต่อไปนี้ไม่ถือว่าเป็นความผิดปกติ ส่วนใหญ่ไม่จำเป็นต้องทำการซ่อม

ปัญหา	สาเหตุที่เป็นไปได้
เครื่องไม่เปิดทำงาน เมื่อกดปุ่ม ON/OFF แล้ว	เครื่องมีคุณสมบัติป้องกันการทํางาน 3 นาที ซึ่งคุณสมบัตินี้ป้องกันไม่ให้เครื่องทํางานหนักเกินควว เครื่องจึงรีเซ็ตารกไม่ได้ภายใน 3 นาที หลังจากปิดเครื่องไปแล้ว
เครื่องเปลี่ยนจากโหมด COOL/HEAT เป็นโหมด FAN	เครื่องอาจเปลี่ยนการตั้งค่าเอง เพื่อป้องกันไม่ให้เกิดหยดน้ำแข็งบนตัวเครื่อง เมื่ออุณหภูมิเพิ่มขึ้น เครื่องจะเริ่มทํางานในโหมดที่เลือกไว้ก่อนหน้านี้ซ้ำอีกครั้ง เมื่อถึงอุณหภูมิที่ตั้งไว้ เครื่องจะปิดคอมเพรสเซอร์โดยอัตโนมัติ คอมเพรสเซอร์จะกลับมาทํางาน อีกครั้ง เมื่ออุณหภูมิไม่คงที่
มีไอหมอกสีขาวลอยออกมาจากเครื่อง ในอาคาร	ในพื้นที่ร้อนชื้น เมื่ออุณหภูมิของอากาศภายในห้องกับอุณหภูมิของอากาศที่ผ่านการทำความเย็น แตกต่างกันมาก อาจมีไอหมอกสีขาวเกิดขึ้นได้
มีไอหมอกสีขาวลอยออกมาจากเครื่อง ในอาคารและเครื่องนอกรอาคาร	เมื่อเครื่องรีเซ็ตารกในโหมด HEAT หลังจากละลายน้ำแข็งแล้ว อาจเกิดไอหมอกสีขาวที่เกิดจาก ความชื้นในกระบวนการละลายน้ำแข็งลอยออกมาได้
มีเสียงรบกวนดังออกมาจากเครื่อง ในอาคารเป็นครั้งคราว	อาจมีเสียงลมพัดแรง ๆ ดังขึ้น หากเกล็ดช่องลมปรับย้ายมุมหรือตำแหน่ง อาจมีเสียงเอ็ดอาดดังขึ้นหลังจากใช้งานเครื่องในโหมด HEAT เนื่องจากชิ้นส่วนพลาสติกของตัว เครื่องมีการหดหรือขยายตัว
มีเสียงดังมาจากเครื่องในอาคารและ เครื่องนอกรอาคาร	ระหว่างการทํางานมีเสียงคล้ายพ่นลมดังออกมา: เสียงดังกล่าวเป็นเสียงปกติ ซึ่งเกิดจาก ก๊าซสารทำความเย็นไหลผ่านเครื่องทั้งภายในและภายนอกอาคาร
	มีเสียงคล้ายเสียงพ่นลมดังออกมาจากเครื่อง เมื่อระบบปรับอากาศเริ่มทํางาน หรือเพิ่งหยุดทํางาน หรือกำลังละลายน้ำแข็ง: เสียงนี้เป็นเสียงปกติ ซึ่งเกิดจากการหยุดหรือเปลี่ยน ทิศทางของก๊าซสารทำความเย็น
	มีเสียงเอ็ดอาดดังจากเครื่อง: ชิ้นส่วนพลาสติกและโลหะมีการหดหรือขยายตัวตามปกติ ซึ่งเกิดจากการเปลี่ยนแปลงอุณหภูมิระหว่างการทํางาน จนอาจทำให้เกิดเสียงดังกล่าว

ปัญหา	สาเหตุที่เป็นไปได้
มีเสียงรบกวนดังออกมาจากเครื่องนอกรอาคาร	เสียงที่ดังจากเครื่องอาจแตกต่างกันไปตามโหมดการทำงานซึ่งเครื่องกำลังทำงานอยู่
มีฝุ่นลอยออกมาจากเครื่องในหรือนอกรอาคาร	อาจมีฝุ่นสะสมอยู่ในเครื่องระหว่างที่ไม่ได้ใช้งานเป็นเวลานาน ซึ่งฝุ่นดังกล่าวจะถูกปล่อยออกมาเมื่อเปิดเครื่องให้ทำงาน ซึ่งสามารถลดปริมาณฝุ่นดังกล่าวได้โดยใช้ปิดคลุมเครื่องไว้เมื่อไม่มีการใช้งานเป็นเวลานาน
มีกลิ่นไม่พึงประสงค์จากเครื่อง	เครื่องอาจดูดซับกลิ่นที่เกิดขึ้นในบริเวณใกล้เคียง (เช่น กลิ่นเพอร์นิเจอร์ กลิ่นจากการปรุงอาหาร กลิ่นบุหรี ฯลฯ) และจะปล่อยกลิ่นดังกล่าวออกมาระหว่างการทำงาน
	แผ่นกรองชั้นรา ควรทำความสะอาดให้เรียบร้อย
พัดลมเครื่องนอกรอาคารไม่ทำงาน	ระหว่างการทำงาน จะมีการควบคุมความเร็วพัดลมเพื่อเพิ่มประสิทธิภาพการทำงาน ของเครื่องปรับอากาศ
เครื่องทำงานบกพร่องผิดปกติ การดำเนินการไม่ได้ หรือเครื่องไม่ตอบสนอง	เกิดการรบกวนจากสาเหตุสัญญาณโทรศัพท์มือถือและอุปกรณ์ขยายสัญญาณรีโมท ซึ่งทำให้เครื่องทำงานผิดปกติได้ ในกรณีนี้ ให้ลองแก้ไขปัญหาดังนี้: <ul style="list-style-type: none"> ตัดการเชื่อมต่อกับแหล่งจ่ายไฟ แล้วจึงต่อกับแหล่งจ่ายไฟอีกครั้ง กดปุ่ม ON/OFF บนรีโมทคอนโทรลเพื่อรีเซ็ตการทำงานของเครื่อง

หมายเหตุ: หากยังแก้ไขปัญหามิได้ ควรติดต่อผู้แทนจำหน่ายในพื้นที่หรือศูนย์บริการใกล้บ้าน แจ้งรายละเอียดความผิดปกติที่พบพร้อมกับหมายเลขรุ่นของเครื่องปรับอากาศให้ครบถ้วน



ข้อควรระวัง

หากมีปัญหาเกิดขึ้น ควรตรวจสอบประเด็นต่อไปนี้ก่อนติดต่อบริษัทเพื่อทำการซ่อมแซม

ปัญหา	สาเหตุที่เป็นไปได้	วิธีแก้ไขปัญหา
การทำความเย็นมี ประสิทธิภาพไม่ดีพอ	การตั้งค่าอุณหภูมิอาจสูงกว่าอุณหภูมิภายในห้องตามปกติ	ลดอุณหภูมิลง
	เครื่องแลกเปลี่ยนความร้อนเครื่องในอาคารหรือนอกรอาคารสกปรก	ใช้ฟังก์ชัน Clean ที่อยู่บนรีโมทคอนโทรล ทำความสะอาดเครื่องแลกเปลี่ยนความร้อนดังกล่าว
	แผ่นกรองอากาศสกปรก	ถอดแผ่นกรองออกแล้วทำความสะอาดตามคำแนะนำ
	ช่องอากาศเข้าหรือช่องอากาศออกเครื่องตัวใดตัวหนึ่งอุดตัน	ปิดเครื่อง แก้ไขปัญหาอุดตันแล้วเปิดเครื่องอีกครั้ง
	เปิดประตูและหน้าต่างทิ้งไว้	ปิดประตูและหน้าต่างทุกบานให้สนิทขณะใช้งานเครื่อง
	แดดส่องจนร้อนจัด	ปิดหน้าต่างและผ้าม่านหากอากาศร้อนจัดหรือแดดจ้า
	มีแหล่งความร้อนอยู่ในห้องจำนวนมาก (คน คอมพิวเตอร์ อุปกรณ์อิเล็กทรอนิกส์ ฯลฯ)	ลดจำนวนแหล่งความร้อนดังกล่าว
	ฟังก์ชัน SILENT เปิดทำงาน (ฟังก์ชันเสริม)	ฟังก์ชัน SILENT อาจลดประสิทธิภาพ เครื่องปรับอากาศ เนื่องจากลดรอบความถี่ในการทำงานของเครื่อง ปิดฟังก์ชัน SILENT

ปัญหา	สาเหตุที่เป็นไปได้	วิธีแก้ไขปัญหา
เครื่องไม่ทำงาน	ไฟดับ	รองจนกว่าไฟจะกลับมาปกติ
	ปิดแหล่งจ่ายไฟ	เปิดแหล่งจ่ายไฟ
	ฟิวส์ขาด	ติดต่อศูนย์บริการให้เปลี่ยนฟิวส์
	แบตเตอรี่รีโมทคอนโทรลหมด	เปลี่ยนแบตเตอรี่
	คุณสมบัติป้องกันการทำงาน 3 นาที เปิดทำงาน	รอให้เวลาครบ 3 นาที ก่อนรีเซ็ตเครื่องให้ทำงาน
	ตัวตั้งเวลาทำงาน	ปิดตัวตั้งเวลา
เครื่องเดียวทำงานเดียวหยุด	ในระบบอาจมีสารทำความเย็นมากหรือน้อยเกินไป	ติดต่อศูนย์บริการให้ตรวจสอบรอยรั่วซึมของระบบหรือเติมสารทำความเย็นเพิ่ม
	มีก๊าซที่ไม่ยอมตัวหรือความชื้นเข้าไปในระบบทำความเย็น	ติดต่อศูนย์บริการเพื่อทำสุญญากาศและเติมสารทำความเย็นเพิ่มในระบบ
	คอมเพรสเซอร์เสีย	ติดต่อศูนย์บริการให้เปลี่ยนคอมเพรสเซอร์
	แรงดันไฟฟ้าอาจสูงหรือต่ำเกินไป	ติดตั้งมาโนสแตท (manostat) เพื่อควบคุมแรงดันไฟฟ้า
การทำความร้อนมีประสิทธิภาพไม่ดีพอ	อุณหภูมิภายนอกอาคารหนาวเย็นมาก	ใช้อุปกรณ์ทำความร้อนเสริม
	อากาศเย็นไหลผ่านเข้ามาทางประตูและหน้าต่าง	ปิดประตูและหน้าต่างทุกบานให้สนิท
	สารทำความเย็นต่ำเนื่องจากเกิดการรั่วซึมหรือการใช้งานมานาน	ติดต่อศูนย์บริการเพื่อตรวจสอบหารอยรั่วซึม ปิดซิลรอยรั่วใหม่ตามความจำเป็น และเติมสารทำความเย็นเพิ่ม
ไฟแสดงสถานะจะกะพริบไม่หยุด	<p>เครื่องอาจหยุดทำงาน หรือเครื่องอาจทำงานต่อโดยไม่มีปัญหาเรื่องความปลอดภัย หากไฟแสดงสถานะยังกะพริบอยู่ หรือรหัสระบุข้อผิดพลาดปรากฏขึ้น ให้รอประมาณ 10 นาที ปัญหาอาจหายไปเอง หากปัญหายังอยู่ ให้ตัดการเชื่อมต่อกับแหล่งจ่ายไฟ แล้วจึงเชื่อมต่ออีกครั้ง เปิดเครื่อง หากปัญหายังคงอยู่ ให้ตัดการเชื่อมต่อกับแหล่งจ่ายไฟแล้วติดต่อศูนย์บริการใกล้บ้าน</p>	
<p>รหัสระบุข้อผิดพลาดปรากฏขึ้น โดยขึ้นต้นด้วยตัวอักษรดังต่อไปนี้บนส่วนแสดงผลการทำงานของเครื่องในอาคาร:</p> <ul style="list-style-type: none"> E(x), P(x), F(x) EH(xx), EL(xx), EC(xx) PH(xx), PL(xx), PC(xx) 		

หมายเหตุ: หากปัญหายังอยู่ หลังจากตรวจสอบและวินิจฉัยตามคำแนะนำข้างต้นแล้ว ให้ปิดเครื่องทันทีแล้วติดต่อศูนย์บริการ

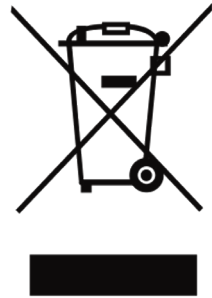
การทิ้งและการรีไซเคิล

คำแนะนำสำคัญว่าด้วยสิ่งแวดล้อม (แนวปฏิบัติของสหภาพยุโรปว่าด้วยการกำจัดทิ้ง)

การปฏิบัติตามกฎระเบียบว่าด้วยเศษเหลือทิ้งของผลิตภัณฑ์ไฟฟ้าและอิเล็กทรอนิกส์ของสหภาพยุโรป (WEEE Directive) และการกำจัดผลิตภัณฑ์ที่เศษเหลือทิ้ง:

ผลิตภัณฑ์นี้สอดคล้องกับ EU WEEE Directive (2012/19/EU) ผลิตภัณฑ์นี้มีสัญลักษณ์การจำแนกประเภทของอุปกรณ์ไฟฟ้าและอิเล็กทรอนิกส์ที่เป็นเศษเหลือทิ้ง (WEEE)

สัญลักษณ์นี้บ่งชี้ให้ทราบว่า ห้ามทิ้งผลิตภัณฑ์นี้ร่วมกับขยะอื่น ๆ เมื่อสิ้นสุดอายุการใช้งาน ต้องจัดส่งอุปกรณ์ที่ใช้แล้วไปยังจุดรวบรวมอุปกรณ์อิเล็กทรอนิกส์ไฟฟ้าตามที่หน่วยงานที่เกี่ยวข้องกำหนดเพื่อทำการรีไซเคิล สอบถามข้อมูลของระบบการเก็บรวบรวมอุปกรณ์อิเล็กทรอนิกส์ไฟฟ้างดกล่าวจากเจ้าหน้าที่ท้องถิ่นหรือผู้แทนจำหน่าย ทุกคนมีส่วนร่วมสำคัญในการนำอุปกรณ์เครื่องใช้ไฟฟ้าที่ใช้งานแล้วมารีไซเคิล การทิ้งอุปกรณ์ที่ใช้งานแล้วอย่างเหมาะสมจะช่วยป้องกันผลกระทบที่อาจเกิดขึ้นกับสิ่งแวดล้อมและสุขภาพของทุกคน



การออกแบบและข้อมูลจำเพาะอาจมีการเปลี่ยนแปลงได้โดยไม่ต้องแจ้งให้ทราบล่วงหน้าเพื่อปรับปรุงพัฒนาผลิตภัณฑ์ สอบถามข้อมูลเพิ่มเติมได้จากผู้แทนจำหน่ายหรือผู้ผลิต หากมีการปรับปรุงข้อมูลคู่มือใช้งาน จะนำคู่มือที่ปรับปรุงแล้วมาเผยแพร่บนเว็บไซต์บริการ ตรวจสอบคู่มือฉบับล่าสุดได้จากเว็บไซต์ดังกล่าว

ผู้จัดจำหน่าย: บริษัท โตชิบา ไทยแลนด์ จำกัด
เลขที่ 201 ถนนวิภาวดีรังสิต จตุจักร 10900 ประเทศไทย

ผู้ผลิต: บริษัท โมเดย์ ร์ฟริจเจอร์เซ็น อีควิปเมนต์ (ไทยแลนด์) จำกัด
เลขที่ 18/16 หมู่ 8 ตำบลเวทคันทรอ อำเภอสรีราชา จังหวัดชลบุรี 20110

comfee'