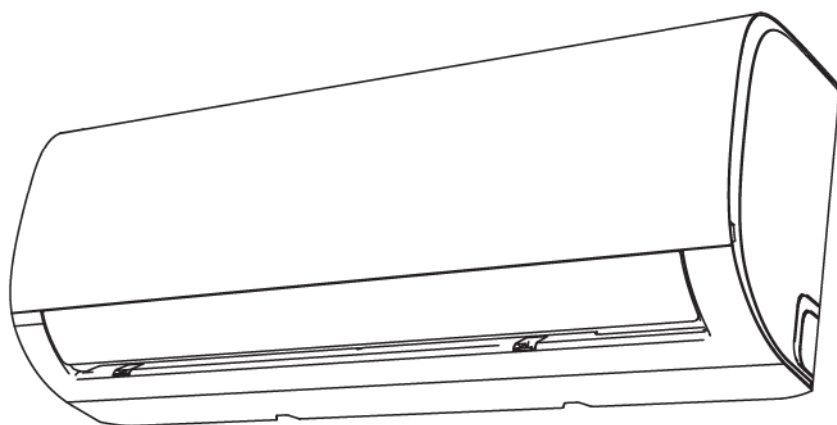


MÁY ĐIỀU HÒA KHÔNG KHÍ LOẠI 2 KHỐI RỜI

# Hướng Dẫn Sử Dụng & Hướng Dẫn Lắp Đặt

## **Comfee'**



Kiểu máy:

Khối trong nhà (Dàn lạnh)

**CFS-10VAFF-V**

**CFS-13VAFF-V**

**CFS-18VAFF-V**

Khối ngoài trời (Dàn nóng)

**CFS-10VAFC-V**

**CFS-13VAFC-V**

**CFS-18VAFC-V**

**LƯU Ý QUAN TRỌNG:**

Đọc kỹ sách hướng dẫn này trước khi lắp đặt hoặc vận hành máy điều hòa không khí mới của bạn. Hãy giữ lại sách hướng dẫn này để tham khảo.

# Mục lục

<b>Biện pháp phòng ngừa an toàn .....</b>	<b>3</b>
---	----------

## Sở tay người dùng

<b>Thông số kỹ thuật và tính năng của thiết bị .....</b>	<b>7</b>
--	----------

1. Màn hình dẫn lạnh trong nhà.....	7
2. Nhiệt độ vận hành .....	8
3. Các tính năng khác.....	9
4. Cài đặt góc thổi gió.....	10
5. Vận hành thủ công (không sử dụng điều khiển từ xa) .....	10

<b>Chăm sóc và bảo dưỡng .....</b>	<b>11</b>
------------------------------------	-----------

<b>Xử lý sự cố.....</b>	<b>13</b>
-------------------------	-----------

## Sổ tay hướng dẫn lắp đặt

<b>Linh kiện đính kèm</b> .....	<b>16</b>
<b>Tóm tắt quy trình lắp đặt – Dàn lạnh trong nhà</b> .....	<b>17</b>
<b>Linh kiện thiết bị</b> .....	<b>18</b>
<b>Lắp đặt dàn lạnh trong nhà</b> .....	<b>19</b>
1. Chọn vị trí lắp đặt .....	19
2. Lắp tấm treo tường.....	19
3. Khoan lỗ tường cho đường ống nối .....	20
4. Chuẩn bị đường ống môi chất lạnh .....	21
5. Kết nối ống dẫn thoát nước.....	21
6. Kết nối cáp tín hiệu và cáp nguồn .....	22
7. Bọc đường ống và cáp .....	23
8. Gắn dàn lạnh trong nhà.....	24
<b>Lắp đặt dàn nóng ngoài trời</b> .....	<b>25</b>
1. Chọn vị trí lắp đặt .....	25
2. Lắp đầu nối thoát nước (Chỉ dành cho thiết bị bơm nhiệt).....	26
3. Cố định dàn nóng ngoài trời .....	26
4. Kết nối cáp tín hiệu và cáp nguồn .....	28
<b>Kết nối đường ống môi chất lạnh</b> .....	<b>29</b>
Lưu ý về chiều dài ống .....	29
Lưu ý khi bổ sung môi chất lạnh .....	30
Hướng dẫn kết nối – Đường ống môi chất lạnh .....	31
1. Cắt ống .....	31
2. Loại bỏ bavaria .....	31
3. Làm loe đầu ống .....	31
4. Kết nối đường ống .....	32
<b>Hút chân không</b> .....	<b>34</b>
Hướng dẫn hút chân không .....	34
<b>Kiểm tra điện và rò rỉ khí ga</b> .....	<b>35</b>
<b>Chạy thử</b> .....	<b>36</b>
<b>Đóng gói và dỡ kiện hàng dụng thiết bị</b> .....	<b>37</b>
<b>Điều khoản bảo hành</b> .....	<b>38</b>

# Biện pháp phòng ngừa an toàn

**Đọc Biện pháp phòng ngừa an toàn trước khi vận hành và lắp đặt**  
**Lắp đặt không đúng cách do bỏ qua các hướng dẫn có thể gây thiệt hại tài sản hoặc thương tích nghiêm trọng.**

Mức độ nghiêm trọng của thiệt hại tài sản hoặc thương tích tiềm ẩn được phân loại là **CẢNH BÁO** hoặc **THẬN TRỌNG**.



## CẢNH BÁO

Biểu tượng này biểu thị khả năng gây thương tích hoặc nguy hiểm đến tính mạng.



## THẬN TRỌNG

Biểu tượng này biểu thị khả năng gây thiệt hại tài sản hoặc hậu quả nghiêm trọng.



## CẢNH BÁO

Thiết bị có thể được sử dụng bởi trẻ em từ 8 tuổi trở lên và những người bị suy giảm thể chất, giác quan hoặc tinh thần hoặc thiếu kinh nghiệm và kiến thức nếu họ đã được giám sát hoặc hướng dẫn về cách sử dụng thiết bị theo cách an toàn và hiểu được các mối nguy hiểm có liên quan. Trẻ em không được chơi với thiết bị này. Trẻ em không được làm vệ sinh và bảo trì nếu không có sự giám sát của người lớn (các nước thuộc Liên minh Châu Âu).

Thiết bị này không dành cho những người (kể cả trẻ em) bị suy giảm thể chất, giác quan hoặc tinh thần hoặc thiếu kinh nghiệm và kiến thức trừ khi họ được người chịu trách nhiệm về sự an toàn của họ giám sát hoặc hướng dẫn sử dụng thiết bị. Nên giám sát trẻ em để đảm bảo rằng chúng không nghịch thiết bị.



## CẢNH BÁO KHI SỬ DỤNG SẢN PHẨM

- Nếu có tình huống bất thường phát sinh (như có mùi cháy khét), hãy tắt ngay thiết bị và ngắt nguồn điện. Liên hệ với đại lý bán hàng của bạn để được hướng dẫn về cách phòng tránh tai nạn điện giật, hỏa hoạn hoặc thương tích.
- **Không** cho ngón tay, gậy hoặc các vật thể khác vào cửa hút gió hoặc cửa thoát khí. Điều này có thể gây thương tích vì quạt có thể quay ở tốc độ cao.
- **Không** sử dụng các loại thuốc xịt dễ cháy như keo xịt tóc, sơn mài hoặc sơn gòn thiết bị. Điều này có thể gây hỏa hoạn hoặc cháy.
- **Không** vận hành máy điều hòa không khí ở những nơi gần hoặc xung quanh khí dễ cháy. Khí thải ra có thể tích tụ xung quanh thiết bị và gây nổ.
- **Không** vận hành máy điều hòa không khí trong phòng ẩm ướt như phòng tắm hoặc phòng giặt. Tiếp xúc quá nhiều với nước có thể khiến các linh kiện điện bị đoản mạch.
- **Không** để cơ thể tiếp xúc trực tiếp với không khí mát trong thời gian dài.
- **Không** cho phép trẻ em đùa nghịch với máy điều hòa không khí. Trẻ em phải được giám sát xung quanh thiết bị mọi lúc.
- Nếu máy điều hòa không khí được sử dụng cùng với lò đốt hoặc các thiết bị sưởi ấm khác, hãy thông gió kỹ lưỡng cho căn phòng để tránh thiếu oxy.
- Trong một số môi trường chức năng nhất định như nhà bếp, phòng máy chủ, v.v., rất khuyến khích sử dụng các thiết bị điều hòa không khí được thiết kế chuyên dụng.

## CẢNH BÁO VỀ VỆ SINH VÀ BẢO DƯỠNG

- Tắt máy và ngắt nguồn điện trước khi vệ sinh. Nếu không làm như vậy, có thể gây ra tai nạn điện giật.
- **Không** vệ sinh máy điều hòa không khí với lượng nước quá nhiều.
- **Không** vệ sinh máy điều hòa không khí bằng các chất tẩy rửa dễ cháy. Chất tẩy rửa dễ cháy có thể gây hỏa hoạn hoặc biến dạng.

## THẬN TRỌNG

- Tắt máy điều hòa không khí và ngắt nguồn điện nếu bạn không sử dụng trong một thời gian dài.
- Tắt máy và rút phích cắm thiết bị khi có bão.
- Đảm bảo rằng nước ngưng tụ có thể thoát ra khỏi thiết bị mà không bị cản trở.
- **Không** vận hành máy điều hòa không khí bằng tay ướt. Điều này có thể gây ra tai nạn điện giật.
- **Không** sử dụng thiết bị cho bất kỳ mục đích nào khác ngoài mục đích sử dụng.
- **Không** trèo lên hoặc đặt đồ vật lên trên dàn nóng ngoài trời.
- **Không** để máy điều hòa không khí hoạt động trong thời gian dài khi cửa ra vào hoặc cửa sổ đang mở, hay nếu độ ẩm quá cao.


## CẢNH BÁO VỀ ĐIỆN

- Chỉ sử dụng dây nguồn được chỉ định. Nếu dây nguồn bị hỏng, cần phải được thay thế bởi nhà sản xuất, trung tâm bảo hành hoặc những người có chuyên môn tương tự để tránh nguy hiểm.
- Giữ phích cắm điện sạch sẽ. Loại bỏ bụi bẩn tích tụ trên hoặc xung quanh phích cắm. Phích cắm bẩn có thể gây hỏa hoạn hoặc tai nạn điện giật.
- **Không** kéo dây nguồn để rút phích cắm thiết bị. Giữ chắc phích cắm và rút phích cắm ra khỏi ổ cắm. Kéo trực tiếp dây nguồn có thể làm hỏng dây nguồn, dẫn đến hỏa hoạn hoặc tai nạn điện giật.
- **Không** thay đổi chiều dài của dây cung cấp điện hoặc sử dụng dây nối dài để cấp nguồn cho thiết bị.
- **Không** dùng chung ổ cắm điện với các thiết bị khác. Việc cấp nguồn không đúng cách hoặc không đủ có thể gây hỏa hoạn hoặc tai nạn điện giật.
- Sản phẩm phải được nối đất đúng cách tại thời điểm lắp đặt, nếu không có thể gây ra tai nạn điện giật.
- Đối với tất cả các công việc liên quan đến điện, hãy tuân thủ tất cả các tiêu chuẩn, quy định về hệ thống dây điện của địa phương và quốc gia cũng như Hướng dẫn lắp đặt. Kết nối cáp thật chặt và kẹp chặt cáp để ngăn các lực bên ngoài làm hỏng cầu đấu dây điện. Kết nối điện không đúng cách có thể sinh nhiệt và gây hỏa hoạn, và cũng có thể gây ra tai nạn điện giật. Tất cả các kết nối điện phải được thực hiện theo Sơ đồ kết nối điện nằm trên các tấm vật liệu của các dàn lạnh trong nhà và dàn nóng ngoài trời.
- Tất cả hệ thống dây điện phải được bố trí hợp lý để đảm bảo rằng nắp bảng điều khiển có thể đóng đúng cách. Nếu nắp bảng điều khiển không được đóng đúng cách, nó có thể gây ra hiện tượng ăn mòn và khiến các điểm kết nối trên cầu đấu dây điện nóng lên, bắt lửa hoặc gây ra tai nạn điện giật.
- Nếu kết nối nguồn điện với hệ thống dây điện cố định, thì phải kết hợp thiết bị ngắt kết nối toàn cực có độ hở tối thiểu 3 mm ở tất cả các cực và có dòng rò có thể vượt quá 10 mA, thiết bị ngắt dòng điện dư (RCD) có dòng điện dư định mức không vượt quá 30 mA và thiết bị ngắt kết nối trong hệ thống dây điện cố định theo các quy tắc nối dây điện.

## Đèn UV-C (Chỉ áp dụng cho thiết bị có đèn UV-C)

Thiết bị này có đèn UV-C. Hãy đọc hướng dẫn bảo trì trước khi mở thiết bị.

1. Không vận hành đèn UV-C bên ngoài thiết bị.
2. Không được vận hành các thiết bị bị hỏng.
3. Việc sử dụng thiết bị không đúng mục đích hoặc vỏ ngoài bị hỏng có thể khiến bức xạ UV-C nguy hiểm thoát ra ngoài. Ngay cả với liều lượng thấp, bức xạ UV-C vẫn có thể gây hại cho mắt và da.
4. Trước khi mở bộ phận có biểu tượng nguy hiểm BỨC XẠ TIA CỰC TÍM để tiến hành BẢO TRÌ THIẾT BỊ, bạn nên ngắt nguồn điện.
5. Không thể vệ sinh, sửa chữa và thay thế đèn UV-C.
6. Không được tháo TẮM CHẮN UV-C có biểu tượng nguy hiểm BỨC XẠ TIA CỰC TÍM.

 **CẢNH BÁO** Thiết bị này có bộ phát tia UV. Không nhìn thẳng vào đèn báo UV này.

## ⚠ CẢNH BÁO KHI LẮP ĐẶT SẢN PHẨM

1. Việc lắp đặt phải được thực hiện bởi đại lý hoặc chuyên gia được ủy quyền. Lắp đặt không đúng cách có thể gây rò rỉ nước, tai nạn điện giật hoặc hỏa hoạn.
2. Việc lắp đặt phải được thực hiện theo các hướng dẫn lắp đặt. Lắp đặt không đúng cách có thể gây rò rỉ nước, tai nạn điện giật hoặc hỏa hoạn.  
(Ở khu vực Bắc Mỹ, việc lắp đặt phải được thực hiện theo yêu cầu của NEC và CEC chỉ bởi nhân viên được ủy quyền.)
3. Liên hệ với kỹ thuật viên dịch vụ được ủy quyền để sửa chữa hoặc bảo trì thiết bị này. Thiết bị này phải được lắp đặt theo quy định quốc gia về hệ thống dây điện.
4. Chỉ sử dụng các phụ kiện, linh kiện và phụ tùng chuyên dụng được giao kèm theo máy để lắp đặt. Sử dụng các linh kiện không đạt tiêu chuẩn có thể gây rò rỉ nước, tai nạn điện giật, hỏa hoạn và có thể làm hỏng thiết bị.
5. Lắp đặt thiết bị ở vị trí chắc chắn, có thể chịu được trọng lượng của thiết bị. Nếu vị trí đã chọn không chịu được trọng lượng của thiết bị hoặc việc lắp đặt không được thực hiện đúng cách, thiết bị có thể bị rơi và gây thương tích hoặc thiệt hại nghiêm trọng.
6. Lắp đặt đường ống thoát nước theo hướng dẫn trong tài liệu hướng dẫn này. Hệ thống thoát nước không phù hợp có thể gây ra các thiệt hại do nước cho nhà và tài sản của bạn.
7. Đối với các thiết bị có bộ phận sưởi điện phụ trợ, **không** lắp đặt thiết bị trong phạm vi 1 mét (3 feet) đối với bất kỳ vật liệu dễ cháy nào.
8. **Không** lắp đặt thiết bị ở vị trí có thể tiếp xúc với khí dễ cháy bị rò rỉ. Nếu khí dễ cháy tích tụ xung quanh thiết bị, nó có thể gây hỏa hoạn.
9. Không bật nguồn cho đến khi hoàn thành tất cả các thao tác.
10. Khi di chuyển hoặc thay đổi vị trí lắp máy điều hòa không khí, hãy tham khảo ý kiến của các kỹ thuật viên dịch vụ có kinh nghiệm để ngắt kết nối và lắp đặt lại thiết bị.
11. Về cách lắp đặt thiết bị vào giá đỡ, vui lòng đọc thông tin chi tiết trong các phần “lắp đặt dàn lạnh trong nhà” và “lắp đặt dàn nóng ngoài trời”.

## LƯU Ý VỀ THÔNG SỐ KỸ THUẬT CỦA CẦU CHÌ

Bảng mạch (PCB) của máy điều hòa không khí được thiết kế với cầu chì để bảo vệ quá dòng. Các thông số kỹ thuật của cầu chì được in trên bảng mạch, chẳng hạn như: T3.15AL/250VAC, T5AL/250VAC, T3.15A/250VAC, T5A/250VAC, T20A/250VAC, T30A/250VAC, ...

**CHÚ Ý:** Đối với các thiết bị có môi chất lạnh R32 hoặc R290, chỉ có thể sử dụng cầu chì gồm chống nổ.

## Lưu ý về khí Flo (Không áp dụng cho thiết bị sử dụng môi chất lạnh R290)

1. Máy điều hòa không khí này có chứa khí nhà kính flo hóa. Để biết thông tin cụ thể về loại khí và lượng khí, vui lòng tham khảo nhãn liên quan trên chính thiết bị hoặc “Hướng dẫn sử dụng – Tờ thông tin sản phẩm” trong bao bì đóng gói của dàn nóng ngoài trời. (Chỉ các sản phẩm của Liên minh châu Âu).
2. Việc lắp đặt, bảo dưỡng, bảo trì và sửa chữa thiết bị này phải được thực hiện bởi kỹ thuật viên đã được chứng nhận.
3. Việc tháo dỡ và tái chế sản phẩm phải được thực hiện bởi kỹ thuật viên đã được chứng nhận.
4. Đối với thiết bị chứa khí nhà kính flo hóa với số lượng từ 5 tấn CO<sub>2</sub> tương đương trở lên, nhưng ít hơn 50 tấn CO<sub>2</sub> tương đương, nếu hệ thống có lắp đặt một hệ thống phát hiện rò rỉ, thiết bị phải được kiểm tra rò rỉ ít nhất 24 tháng một lần.
5. Khi thiết bị được kiểm tra rò rỉ, nên lưu giữ hồ sơ thích hợp của tất cả các lần kiểm tra.

## **CẢNH BÁO khi sử dụng môi chất lạnh R32/R290**

- Khi sử dụng môi chất lạnh dễ cháy, thiết bị phải được bảo quản trong khu vực thông gió tốt, nơi có kích thước phòng tương ứng với diện tích phòng theo quy định để vận hành.  
Đối với các model sử dụng môi chất lạnh R32:  
Thiết bị phải được lắp đặt, vận hành và bảo quản trong phòng có diện tích sàn lớn hơn 4m<sup>2</sup>.  
Đối với các model sử dụng môi chất lạnh R290, thiết bị phải được lắp đặt, vận hành và bảo quản trong phòng có diện tích sàn lớn hơn:  
thiết bị ≤ 9000Btu/h: 13m<sup>2</sup>  
thiết bị > 9000Btu/h và ≤ 12000Btu/h: 17m<sup>2</sup>  
thiết bị > 12000Btu/h và ≤ 18000Btu/h: 26m<sup>2</sup>  
thiết bị > 18000Btu/h và ≤ 24000Btu/h: 35m<sup>2</sup>
- Không được sử dụng các đầu nối cơ học có thể tái sử dụng và các mối nối loe trong nhà. (Yêu cầu Tiêu chuẩn **EN**).
- Các đầu nối cơ học được sử dụng trong nhà phải có tốc độ không quá 3g/năm ở 25% áp suất tối đa cho phép. Khi các đầu nối cơ khí được tái sử dụng trong nhà, các bộ phận bịt kín phải được làm mới. Khi các mối nối loe được tái sử dụng trong nhà, phần loe phải được chế tạo lại. (Yêu cầu Tiêu chuẩn **UL**)
- Khi các đầu nối cơ khí được tái sử dụng trong nhà, các bộ phận bịt kín phải được làm mới. Khi các mối nối loe được tái sử dụng trong nhà, phần loe phải được chế tạo lại. (Yêu cầu Tiêu chuẩn **IEC**)
- Các đầu nối cơ học được sử dụng trong nhà phải tuân theo ISO 14903.

### **Cảnh báo khi thải bỏ Máy điều hòa không khí**



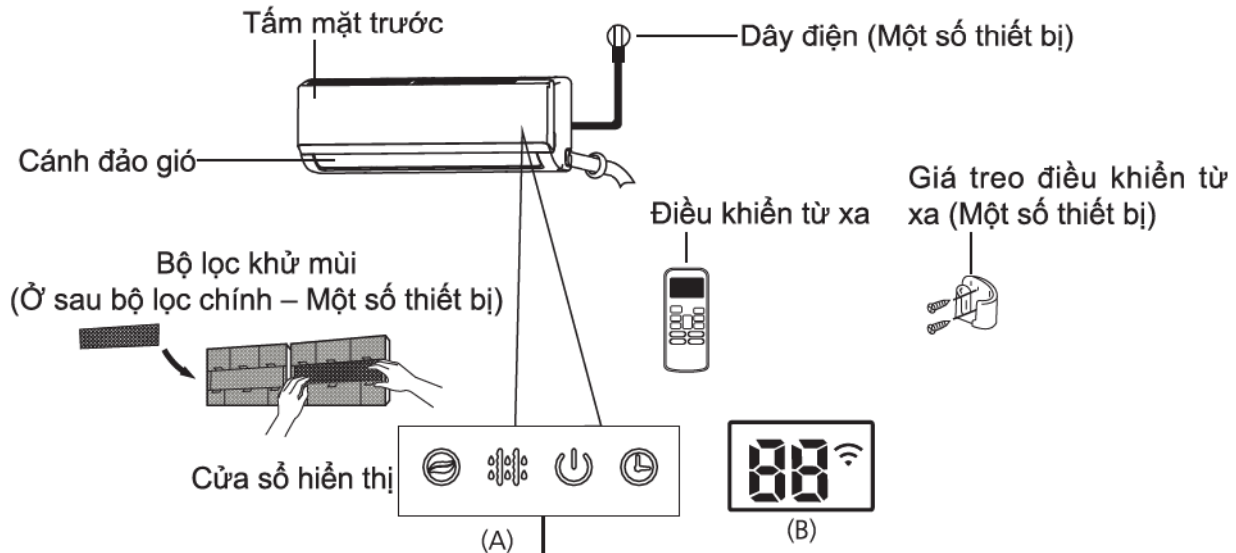
- "Ký hiệu hình bên cho biết không nên hủy bỏ máy cùng với rác thải gia dụng. Để giúp bảo vệ môi trường và để bảo vệ sức khỏe của mọi người - không bị ảnh hưởng bởi việc xả rác thải không kiểm soát, hãy tái sử dụng vật liệu bao gói một cách có trách nhiệm nhằm tăng cường việc sử dụng bền vững các nguồn vật liệu.
- Khi cần hủy bỏ máy này trong tương lai, không được thải bỏ máy chung với rác thải thông thường. Hãy chuyển máy này đến điểm thu gom sản phẩm thải bỏ điện, điện tử gần nhất - được nêu trên trang web của Toshiba [www.toshiba-lifestyle.com/vn](http://www.toshiba-lifestyle.com/vn)"






# Thông số kỹ thuật và tính năng của thiết bị

## Màn hình dàn lạnh trong nhà

**CHÚ Ý:** Các model khác nhau có bảng điều khiển phía trước và cửa sổ hiển thị khác nhau. Không phải tất cả các đèn báo mô tả bên dưới đều có sẵn cho máy điều hòa không khí bạn đã mua. Vui lòng kiểm tra cửa sổ hiển thị trong nhà của thiết bị bạn đã mua.

Các hình ảnh minh họa trong hướng dẫn sử dụng này chỉ dành cho mục đích giải thích. Hình dạng thực tế của dàn lạnh trong nhà có thể hơi khác một chút. Hình dạng thực tế sẽ được ưu tiên áp dụng.



- (A)
- “” khi tính năng Lọc không khí được kích hoạt (một số thiết bị)
  - “” khi tính năng xả đông tuyết được kích hoạt.
  - “” khi thiết bị được bật.
  - “” khi chế độ HẸN GIỜ được cài đặt.
  - “” khi tính năng Điều khiển không dây được kích hoạt (một số thiết bị)
  - “**88**”  
Hiển thị nhiệt độ, tính năng vận hành và mã Lỗi: Khi chức năng ECO (một số thiết bị) được kích hoạt, “**88**” sẽ sáng dần từng chữ theo thứ tự **E** -- **C** -- **0** -- nhiệt độ đã cài đặt -- **E** ..... trong khoảng thời gian một giây.
  - “**00**” trong 3 giây khi:
    - Chế độ **BẬT HẸN GIỜ** được cài đặt (nếu thiết bị đang **TẮT**, “**00**” vẫn sáng khi chế độ **BẬT HẸN GIỜ** được cài đặt)
    - Các tính năng **LỌC KHÔNG KHÍ**, **ĐẢO GIÓ**, **LÀM MÁT NHANH**, hoặc **YÊN TĨNH** được bật “**00**” trong 3 giây khi:
    - Chế độ **TẮT HẸN GIỜ** được cài đặt
    - Các tính năng **LỌC KHÔNG KHÍ**, **ĐẢO GIÓ**, **LÀM MÁT NHANH** hoặc **YÊN TĨNH** được tắt
  - “**cF**” khi tính năng Ngăn không khí lạnh được bật
  - “**dF**” khi xả đông tuyết (thiết bị làm mát và sưởi ấm)
  - “**SC**” khi thiết bị tự làm sạch (một số thiết bị)
  - “**FP**” khi tính năng sưởi ấm 8°C (một số thiết bị) được bật

### Ý nghĩa của Mã hiển thị



## Nhiệt độ vận hành

Khi máy điều hòa không khí của bạn được sử dụng ngoài các phạm vi nhiệt độ sau, một số tính năng bảo vệ an toàn nhất định có thể kích hoạt và khiến thiết bị ngừng hoạt động.

## Loại hai khối rời, inverter

	Chế độ LÀM MÁT	Chế độ SƯỞI ẤM	Chế độ GIẢM ĐỘ ẨM
Nhiệt độ phòng	17°C - 32°C (62°F - 90°F)	0°C - 30°C (32°F - 86°F)	10°C - 32°C (50°F - 90°F)
Nhiệt độ ngoài trời	0°C - 50°C (32°F - 122°F)	-15°C - 30°C (5°F - 86°F)	0°C - 50°C (32°F - 122°F)
	-15°C - 50°C (5°F - 122°F) (Đối với các model có hệ thống làm mát nhiệt độ thấp.)		
	0°C - 52°C (32°F - 126°F) (Đối với các model nhiệt đới đặc biệt)		0°C - 52°C (32°F - 126°F) (Đối với các model nhiệt đới đặc biệt)

### ĐỐI VỚI DÀN NÓNG NGOÀI TRỜI CÓ BỘ PHẬN SƯỞI ĐIỆN PHỤ TRỢ

Khi nhiệt độ ngoài trời dưới 0°C (32°F), chúng tôi khuyến nghị cấm thiết bị mọi lúc để đảm bảo hiệu suất hoạt động trơn tru.

Thông số kỹ thuật và tính năng của thiết bị

## Loại không inverter

	Chế độ LÀM MÁT	Chế độ SƯỞI ẤM	Chế độ GIẢM ĐỘ ẨM
Nhiệt độ phòng	17°C-32°C (62°F-90°F)	0°C-30°C (32°F-86°F)	10°C-32°C (50°F-90°F)
Nhiệt độ ngoài trời	18°C-43°C (64°F-109°F)	-7°C-24°C (19°F-75°F)	11°C-43°C (52°F-109°F)
	-7°C - 43°C (19°F - 109°F) (Đối với các model có hệ thống làm mát nhiệt độ thấp)		18°C-43°C (64°F-109°F)
	18°C - 52°C (64°F - 126°F) (Đối với các model nhiệt đới đặc biệt)		18°C - 52°C (64°F - 126°F) (Đối với các model nhiệt đới đặc biệt)

**CHÚ Ý:** Độ ẩm tương đối trong phòng dưới 80%. Nếu máy điều hòa không khí hoạt động quá ngưỡng chỉ số này, bề mặt của máy điều hòa không khí có thể xuất hiện hơi nước ngưng tụ. Vui lòng đặt cánh đảo gió dọc về góc tối đa (theo chiều dọc so với sàn) và cài đặt chế độ quạt CAO.

### Để tối ưu hóa thêm hiệu suất của thiết bị, hãy làm như sau:

- Đóng cửa ra vào và cửa sổ.
- Hạn chế tiêu thụ năng lượng bằng cách sử dụng các chức năng BẬT HẸN GIỜ và TẮT HẸN GIỜ.
- Không chặn cửa hút gió hoặc cửa thoát khí.
- Thường xuyên kiểm tra và vệ sinh lưới lọc.

Hướng dẫn sử dụng điều khiển từ xa bằng hồng ngoại không được nêu trong sách hướng dẫn này. Không phải tất cả các chức năng đều có sẵn cho máy điều hòa không khí, vui lòng kiểm tra màn hình hiển thị của dàn lạnh và điều khiển từ xa của thiết bị bạn đã mua.

### Các tính năng khác

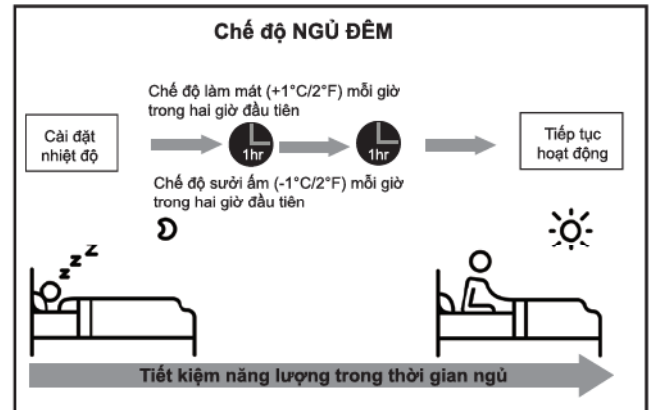
- Tự khởi động lại (một số thiết bị)**  
 Nếu bị mất điện, thiết bị sẽ tự khởi động lại với các cài đặt trước đó sau khi nguồn điện được khôi phục.
- Chống nấm mốc (một số thiết bị)**  
 Khi tắt thiết bị từ các chế độ LÀM MÁT, TỰ ĐỘNG (LÀM MÁT) hoặc GIẢM ĐỘ ẤM, máy điều hòa không khí sẽ tiếp tục hoạt động ở công suất rất thấp để làm khô nước ngưng tụ và ngăn nấm mốc phát triển.
- Điều khiển không dây (một số thiết bị)**  
 Điều khiển không dây cho phép bạn điều khiển máy điều hòa không khí bằng điện thoại di động và kết nối không dây. Các thao tác truy cập, thay thế, bảo trì thiết bị USB phải được thực hiện bởi đội ngũ nhân viên chuyên nghiệp.
- Ghi nhớ góc cánh đảo gió (một số thiết bị)**  
 Khi bật thiết bị, cánh đảo gió sẽ tự động quay về góc trước đó.
- Phát hiện rò rỉ môi chất lạnh (một số thiết bị)**  
 Dàn lạnh trong nhà sẽ tự động hiển thị “EC” hoặc “EL0C” hoặc nháy đèn LED (tùy từng model) khi phát hiện rò rỉ môi chất lạnh.

### ● Chế độ Ngủ đêm

Chức năng NGỦ ĐÊM được sử dụng để giảm mức tiêu thụ năng lượng trong thời gian bạn ngủ (và không cần cài đặt nhiệt độ giống nhau để duy trì sự thoải mái). Chức năng này chỉ được kích hoạt thông qua điều khiển từ xa. Và chức năng Ngủ đêm không khả dụng ở chế độ QUẠT hoặc GIẢM ĐỘ ẤM.

Nhấn nút **SLEEP (NGỦ ĐÊM)** khi bạn chuẩn bị đi ngủ. Ở chế độ LÀM MÁT, thiết bị sẽ tăng 1°C (2°F) sau 1 giờ và tăng thêm 1°C (2°F) sau một giờ tiếp theo. Ở chế độ SỬỞI ẤM, thiết bị sẽ giảm 1°C (2°F) sau 1 giờ và giảm thêm 1°C (2°F) sau một giờ tiếp theo.

Tính năng ngủ đêm sẽ dừng sau 8 giờ và hệ thống sẽ tiếp tục hoạt động với tình huống cuối cùng.



## ● Cài đặt góc thổi gió

### Cài đặt góc thổi gió theo chiều dọc

Khi thiết bị đang bật, sử dụng nút **SWING/DIRECT (ĐẢO GIÓ/HƯỚNG GIÓ)** trên điều khiển từ xa để cài đặt hướng gió (theo góc thẳng đứng). Vui lòng tham khảo Sách hướng dẫn sử dụng điều khiển từ xa để biết thông tin chi tiết.

### LƯU Ý VỀ GÓC CÁNH ĐẢO GIÓ

Khi sử dụng chế độ **LÀM MÁT** hoặc **GIẢM ĐỘ ẨM**, không đặt cánh đảo gió ở góc quá thẳng đứng trong thời gian dài. Điều này có thể khiến nước ngưng tụ trên cánh đảo gió và rơi xuống sàn nhà hoặc đồ đạc của bạn.

Khi sử dụng chế độ **LÀM MÁT** hoặc **SỬỞI ẨM**, việc đặt cánh đảo gió ở một góc quá nhỏ có thể làm giảm hiệu suất của thiết bị do luồng không khí bị hạn chế.

**CHÚ Ý:** Theo yêu cầu tiêu chuẩn tương đối, vui lòng đặt cánh đảo gió dọc về góc tối đa khi kiểm tra khả năng sưởi ấm.

### Cài đặt góc thổi gió theo chiều ngang

Góc thổi gió theo chiều ngang phải được cài đặt thủ công. Giữ chặt thanh đổi hướng gió (Xem **Hình B**) và điều chỉnh thủ công theo hướng bạn muốn.

**Đối với một số thiết bị**, góc thổi gió theo chiều ngang có thể được cài đặt bằng điều khiển từ xa. Vui lòng tham khảo Sách hướng dẫn sử dụng điều khiển từ xa.

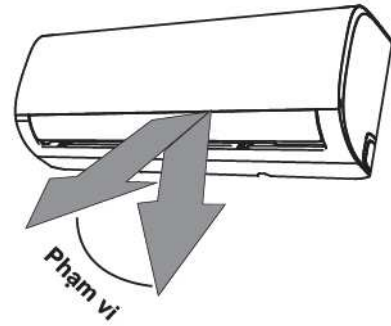
## Vận hành thủ công (không sử dụng điều khiển từ xa)

### ⚠ THẬN TRỌNG

Nút thủ công chỉ dành cho mục đích thử nghiệm và vận hành khẩn cấp. Vui lòng không sử dụng chức năng này trừ khi làm mất điều khiển từ xa và thực sự cần thiết. Để khôi phục vận hành bình thường, hãy sử dụng điều khiển từ xa để kích hoạt thiết bị. Thiết bị phải được tắt trước khi vận hành thủ công.

Để vận hành thiết bị của bạn theo cách thủ công:

1. Mở nắp che phía trước của dàn lạnh trong nhà.
2. Xác định vị trí nút **MANUAL CONTROL (ĐIỀU KHIỂN THỦ CÔNG)** ở phía bên phải của thiết bị.
3. Nhấn nút **MANUAL CONTROL (ĐIỀU KHIỂN THỦ CÔNG)** một lần để kích hoạt chế độ **TỰ ĐỘNG CƯỠNG BỨC**.
4. Nhấn nút **MANUAL CONTROL (ĐIỀU KHIỂN THỦ CÔNG)** một lần nữa để kích hoạt chế độ **LÀM MÁT CƯỠNG BỨC**.
5. Nhấn nút **MANUAL CONTROL (ĐIỀU KHIỂN THỦ CÔNG)** lần thứ ba để tắt thiết bị.
6. Đóng nắp che phía trước.

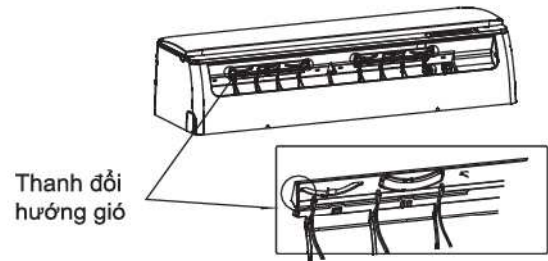


**CHÚ Ý:** Không dùng tay để điều chỉnh cánh đảo gió. Điều này sẽ khiến cánh đảo gió hoạt động không đồng bộ. Nếu điều này xảy ra, hãy tắt thiết bị và rút phích cắm trong vài giây, sau đó khởi động lại thiết bị. Thao tác này sẽ cài đặt lại cánh đảo gió.

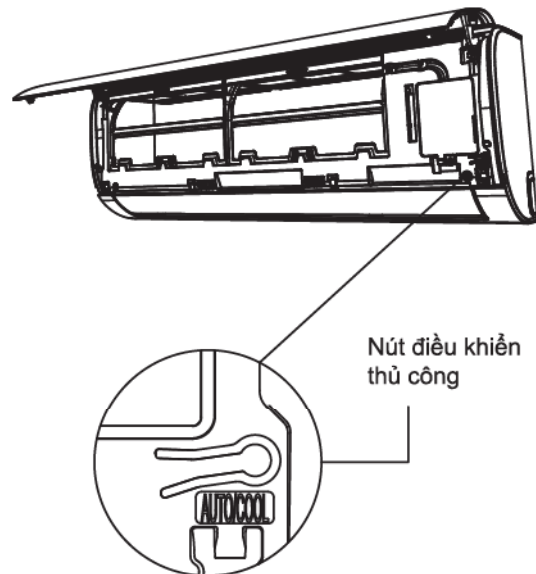
Hình A

### ⚠ THẬN TRỌNG

Không cho ngón tay vào hoặc để gần quạt gió và đường hút của thiết bị. Quạt tốc độ cao bên trong thiết bị có thể gây thương tích.



Hình B



# Chăm sóc và bảo dưỡng

## Vệ sinh dàn lạnh trong nhà

### ⚠ TRƯỚC KHI VỆ SINH HOẶC BẢO TRÌ

LUÔN TẮT HỆ THỐNG MÁY ĐIỀU HÒA KHÔNG KHÍ CỦA BẠN VÀ NGẮT NGUỒN ĐIỆN TRƯỚC KHI VỆ SINH HOẶC BẢO TRÌ.

### ⚠ THẬN TRỌNG

Chỉ sử dụng vải khô, mềm để lau sạch thiết bị. Nếu thiết bị quá bẩn, bạn có thể dùng khăn thấm nước ấm để lau sạch thiết bị.

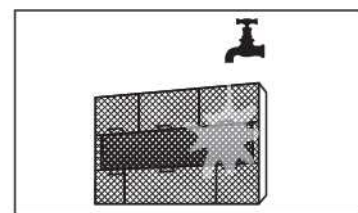
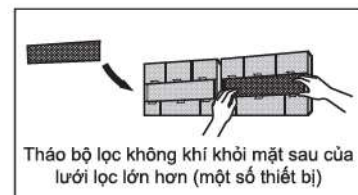
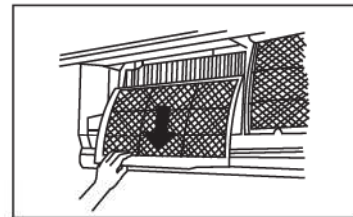
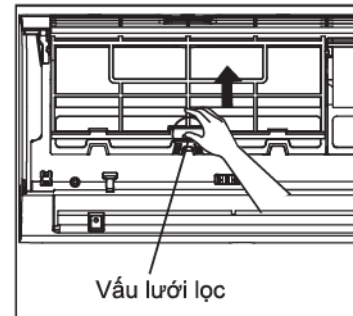
- **Không** sử dụng hóa chất hoặc vải được xử lý bằng hóa chất để vệ sinh thiết bị
- **Không** sử dụng benzen, chất pha loãng sơn, bột đánh bóng hoặc các dung môi khác để vệ sinh thiết bị. Chúng có thể khiến bề mặt nhựa bị nứt hoặc biến dạng.
- **Không** sử dụng nước nóng hơn 40°C (104°F) để vệ sinh nắp che phía trước. Điều này có thể khiến nắp che bị biến dạng hoặc đổi màu.

## Vệ sinh lưới lọc

Máy điều hòa không khí bị tắc có thể làm giảm hiệu quả làm mát của thiết bị và cũng có thể gây hại cho sức khỏe của bạn. Đảm bảo vệ sinh lưới lọc hai tuần một lần.

1. Nhấc nắp che phía trước của dàn lạnh trong nhà lên.
2. Trước tiên, nhấn vào vấu ở đầu lưới lọc để rơi lỏng khóa, nâng lưới lọc lên rồi kéo về phía bạn.
3. Lúc này, kéo lưới lọc ra.
4. Nếu lưới lọc của bạn có một bộ lọc không khí nhỏ, hãy tháo bộ lọc ra khỏi lưới lọc lớn hơn. Vệ sinh bộ lọc không khí này bằng máy hút bụi cầm tay.
5. Vệ sinh lưới lọc lớn bằng nước xà phòng ấm. Đảm bảo sử dụng chất tẩy rửa nhẹ.

6. Rửa sạch lưới lọc bằng nước sạch, sau đó giữ sạch nước thừa.
7. Phơi lưới lọc ở nơi khô ráo, thoáng mát và tránh để lưới lọc tiếp xúc trực tiếp với ánh nắng mặt trời.
8. Khi lưới lọc đã khô, hãy kẹp lại bộ lọc không khí vào lưới lọc lớn hơn, sau đó đẩy lưới lọc về vị trí cũ bên trong dàn lạnh.
9. Đóng nắp che phía trước của dàn lạnh trong nhà.



### ⚠ THẬN TRỌNG

Không chạm vào bộ lọc không khí (Plasma) trong ít nhất 10 phút sau khi tắt thiết bị.

## ⚠ THẬN TRỌNG

- Trước khi thay lưới lọc hoặc vệ sinh, hãy tắt thiết bị và ngắt nguồn điện.
- Khi tháo lưới lọc, không chạm vào các linh kiện kim loại trong thiết bị. Các cạnh kim loại sắc nhọn có thể gây đứt tay.
- Không dùng nước để vệ sinh bên trong dàn lạnh. Điều này có thể phá hủy lớp cách điện và gây tai nạn điện giật.
- Không để lưới lọc tiếp xúc trực tiếp với ánh nắng mặt trời khi phơi khô. Điều này có thể khiến lưới lọc co lại.

## Lời nhắc về lưới lọc (Tùy chọn)

### Lời nhắc vệ sinh lưới lọc

Sau 240 giờ sử dụng, cửa sổ hiển thị trên dàn lạnh trong nhà sẽ nhấp nháy "CL". Đây là lời nhắc vệ sinh lưới lọc của bạn. Sau 15 giây, thiết bị sẽ quay về màn hình hiển thị trước đó.

Để đặt lại lời nhắc, nhấn nút **LED (Đèn LED)** trên điều khiển từ xa của bạn 4 lần hoặc nhấn nút **MANUAL CONTROL (ĐIỀU KHIỂN THỦ CÔNG)** 3 lần. Nếu bạn không đặt lại lời nhắc, chỉ báo "CL" sẽ nhấp nháy mỗi khi bạn khởi động lại thiết bị.

### Lời nhắc thay thế lưới lọc

Sau 2.880 giờ sử dụng, cửa sổ hiển thị trên dàn lạnh trong nhà sẽ nhấp nháy "nF". Đây là lời nhắc thay thế bộ lọc của bạn. Sau 15 giây, thiết bị sẽ quay về màn hình hiển thị trước đó.

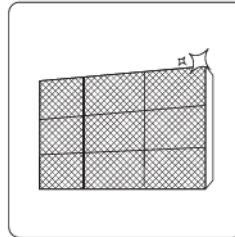
Để đặt lại lời nhắc, nhấn nút **LED (Đèn LED)** trên điều khiển từ xa của bạn 4 lần hoặc nhấn nút **MANUAL CONTROL (ĐIỀU KHIỂN THỦ CÔNG)** 3 lần. Nếu bạn không đặt lại lời nhắc, chỉ báo "nF" sẽ nhấp nháy mỗi khi bạn khởi động lại thiết bị.

## ⚠ THẬN TRỌNG

- Mọi công việc bảo trì và vệ sinh dàn nóng ngoài trời phải được thực hiện bởi đại lý được ủy quyền hoặc nhà cung cấp dịch vụ được cấp phép.
- Mọi công việc sửa chữa thiết bị phải được thực hiện bởi đại lý được ủy quyền hoặc nhà cung cấp dịch vụ được cấp phép.

## Bảo dưỡng – Không sử dụng trong thời gian dài

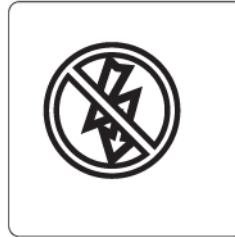
Nếu bạn dự định không sử dụng máy điều hòa không khí trong một thời gian dài, hãy làm như sau:



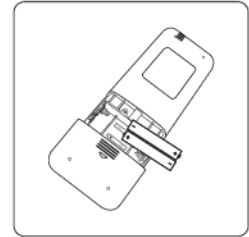
Vệ sinh các lưới lọc



Bật chức năng QUẠT cho đến khi thiết bị khô hoàn toàn



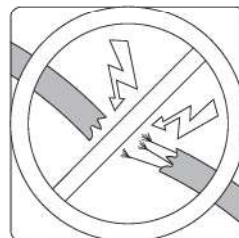
Tắt thiết bị và ngắt nguồn điện



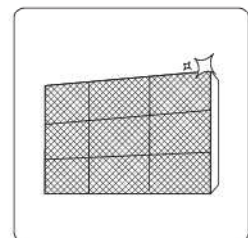
Tháo pin khỏi điều khiển từ xa

## Bảo dưỡng – Kiểm tra trước mùa sử dụng

Sau thời gian dài không sử dụng hoặc trước giai đoạn sử dụng thường xuyên, hãy làm như sau:



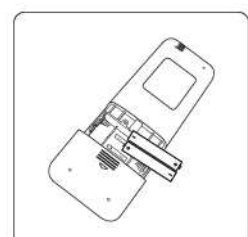
Kiểm tra tình trạng hư hỏng của dây điện



Vệ sinh các lưới lọc



Kiểm tra hiện tượng rò rỉ



Thay pin



Đảm bảo không có vật cản ở tất cả các cửa hút gió và cửa thoát khí

# Xử lý sự cố

## ⚠ BIỆN PHÁP PHÒNG NGỪA AN TOÀN

Nếu có BẤT KỲ tình huống nào sau đây xảy ra, hãy tắt thiết bị của bạn ngay lập tức!

- Dây nguồn bị hỏng hoặc nóng bất thường
- Bạn ngửi thấy mùi cháy khét
- Thiết bị phát ra âm thanh lớn hoặc bất thường
- Cầu chì điện bị nổ hoặc cầu dao thường xuyên bị ngắt
- Nước hoặc các vật thể khác rơi vào hoặc rơi ra khỏi thiết bị

**KHÔNG CÓ TỰ SỬA TRONG CÁC TÌNH HUỐNG NÀY! LIÊN HỆ NGAY VỚI NHÀ CUNG CẤP DỊCH VỤ ĐƯỢC ỦY QUYỀN!**

## Các vấn đề thường gặp

Các vấn đề sau đây không phải là sự cố và trong hầu hết các trường hợp, không cần phải tiến hành sửa chữa.

Vấn đề	Nguyên nhân có thể
Thiết bị không lên nguồn khi nhấn nút ON/OFF (BẬT/TẮT)	Thiết bị có tính năng bảo vệ trong 3 phút, giúp thiết bị không bị quá tải. Không thể khởi động lại thiết bị trong vòng ba phút sau khi tắt.
Thiết bị thay đổi từ chế độ LÀM MÁT/SUỐI ẤM sang chế độ QUẠT	Thiết bị có thể thay đổi cài đặt để ngăn hình thành tuyết trên thiết bị. Khi nhiệt độ tăng, thiết bị sẽ bắt đầu hoạt động lại ở chế độ đã chọn trước đó.
	Đã đạt đến nhiệt độ cài đặt, tại thời điểm đó, thiết bị sẽ tắt máy nén. Thiết bị sẽ tiếp tục hoạt động khi nhiệt độ dao động trở lại.
Dàn lạnh trong nhà phun sương trắng	Ở những vùng ẩm ướt, sự chênh lệch nhiệt độ lớn giữa không khí trong phòng và không khí được điều hòa có thể tạo ra sương trắng.
Cả dàn lạnh trong nhà và dàn nóng ngoài trời đều phun sương trắng	Khi thiết bị khởi động lại ở chế độ SUỐI ẤM sau khi xả đông tuyết, sương trắng có thể thoát ra do độ ẩm được tạo ra từ quá trình xả đông tuyết.
Dàn lạnh trong nhà phát ra tiếng ồn	Có thể xuất hiện tiếng không khí ồn khi cánh đảo gió quay về vị trí ban đầu.
	Có thể xuất hiện tiếng cọt kẹt sau khi vận hành thiết bị ở chế độ SUỐI ẤM do sự giãn nở và co lại của các linh kiện bằng nhựa của thiết bị.
Cả dàn lạnh trong nhà và dàn nóng ngoài trời đều phát ra tiếng ồn	Tiếng rít nhỏ trong quá trình vận hành: Điều này là bình thường và gây ra bởi khí ga lạnh đi qua cả dàn lạnh trong nhà và dàn nóng ngoài trời.
	Tiếng rít nhỏ khi hệ thống khởi động, vừa ngừng chạy hoặc đang xả đông tuyết: Tiếng ồn này là bình thường và gây ra bởi khí ga lạnh ngừng lại hoặc thay đổi hướng đi.
	Tiếng rít: Hiện tượng giãn nở và co lại bình thường của các linh kiện bằng nhựa và kim loại do thay đổi nhiệt độ trong quá trình vận hành có thể gây ra tiếng rít chói tai.

Vấn đề	Nguyên nhân có thể
Dàn nóng ngoài trời phát ra tiếng ồn	Thiết bị sẽ tạo ra các âm thanh khác nhau tùy theo chế độ vận hành hiện tại.
Bụi thoát ra từ dàn lạnh trong nhà hoặc dàn nóng ngoài trời	Thiết bị có thể tích tụ bụi trong thời gian dài không sử dụng, bụi này sẽ thoát ra khi bật thiết bị. Có thể giảm bớt bụi tích tụ bằng cách bọc thiết bị lại trong thời gian dài không hoạt động.
Thiết bị có mùi hôi	Thiết bị có thể hấp thụ mùi từ môi trường (chẳng hạn như đồ nội thất, quá trình nấu ăn, thuốc lá, v.v.) và phát ra mùi hôi trong quá trình vận hành.
	Lưới lọc của thiết bị đã bị ẩm mốc và cần được vệ sinh.
Quạt của dàn nóng ngoài trời không hoạt động	Trong quá trình vận hành, tốc độ quạt được kiểm soát để tối ưu hóa hoạt động của sản phẩm.
Hoạt động thất thường, không ổn định hoặc thiết bị không phản hồi	Nhiều sóng từ tháp điện thoại di động và bộ kích sóng từ xa có thể khiến thiết bị gặp trục trặc. Trong trường hợp này, hãy thử làm như sau: <ul style="list-style-type: none"> <li>Ngắt nguồn điện, sau đó kết nối lại.</li> <li>Nhấn nút ON/OFF (BẬT/TẮT) trên điều khiển từ xa để khởi động lại.</li> </ul>

**CHÚ Ý:** Nếu vấn đề vẫn tiếp diễn, hãy liên hệ với đại lý bán hàng tại địa phương hoặc trung tâm bảo hành. Cung cấp cho họ mô tả chi tiết về sự cố của thiết bị cũng như số model của bạn.

## Xử lý sự cố

Khi xảy ra sự cố, vui lòng kiểm tra các điểm sau trước khi liên hệ với công ty sửa chữa.




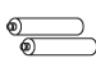







Vấn đề	Nguyên nhân có thể	Cách giải quyết
Hiệu quả làm mát kém	Cài đặt nhiệt độ cao hơn nhiệt độ phòng	Giảm cài đặt nhiệt độ
	Bộ trao đổi nhiệt trên dàn lạnh trong nhà hoặc dàn nóng ngoài trời bị bẩn	Vệ sinh bộ trao đổi nhiệt bị ảnh hưởng
	Lưới lọc bị bẩn	Tháo lưới lọc và vệ sinh lưới lọc theo hướng dẫn
	Cửa hút gió hoặc cửa thoát không khí của một trong hai khối bị chặn	Tắt thiết bị, loại bỏ vật cản và bật lại thiết bị
	Cửa ra vào và cửa sổ đang mở	Đảm bảo rằng tất cả các cửa ra vào và cửa sổ đều được đóng trong quá trình vận hành thiết bị
	Nhiệt độ quá cao do ánh nắng mặt trời	Đóng cửa sổ và kéo rèm cửa trong thời gian nhiệt độ cao hoặc nắng gắt
	Quá nhiều nguồn nhiệt trong phòng (người, máy tính, thiết bị điện tử, v.v.)	Giảm số lượng nguồn nhiệt
	Nồng độ môi chất lạnh thấp do rò rỉ hoặc sử dụng trong thời gian dài	Kiểm tra hiện tượng rò rỉ, làm kín lại nếu cần thiết và bơm đầy môi chất lạnh
Chức năng YÊN TĨNH được kích hoạt (chức năng tùy chọn)	Chức năng YÊN TĨNH có thể làm giảm hiệu suất của sản phẩm bằng cách giảm tần suất vận hành. Tắt chức năng YÊN TĨNH.	

Vấn đề	Nguyên nhân có thể	Cách giải quyết
<b>Thiết bị không hoạt động</b>	Mất điện	Đợi nguồn điện được khôi phục
	Nguồn điện bị tắt	Bật nguồn điện lên
	Cầu chì bị cháy	Thay thế cầu chì
	Điều khiển từ xa bị hết pin	Thay pin
	Tính năng bảo vệ trong 3 phút của Thiết bị đã được kích hoạt	Đợi ba phút sau khi khởi động lại thiết bị
	Hẹn giờ được kích hoạt	Tắt hẹn giờ
<b>Thiết bị khởi động và dừng thường xuyên</b>	Có quá nhiều hoặc quá ít môi chất lạnh trong hệ thống	Kiểm tra hiện tượng rò rỉ và bơm thêm môi chất lạnh vào hệ thống.
	Khí hoặc hơi không nén được đã xâm nhập vào hệ thống.	Rút khí hoặc hơi và bơm thêm môi chất lạnh vào hệ thống
	Máy nén bị hỏng	Thay thế máy nén
	Điện áp quá cao hoặc quá thấp	Lắp đặt bộ ổn áp để điều chỉnh điện áp
<b>Hiệu quả sưởi ấm kém</b>	Nhiệt độ ngoài trời rất thấp	Sử dụng thiết bị sưởi phụ trợ
	Không khí lạnh tràn vào phòng qua cửa ra vào và cửa sổ	Đảm bảo rằng tất cả các cửa ra vào và cửa sổ đều được đóng trong quá trình sử dụng
	Nồng độ môi chất lạnh thấp do rò rỉ hoặc sử dụng trong thời gian dài	Kiểm tra hiện tượng rò rỉ, làm kín lại nếu cần thiết và bơm đầy môi chất lạnh
<b>Đèn báo nhấp nháy liên tục</b>	<p>Thiết bị có thể ngừng hoạt động hoặc tiếp tục chạy một cách an toàn. Nếu đèn báo tiếp tục nhấp nháy hoặc mã lỗi xuất hiện, hãy đợi khoảng 10 phút. Vấn đề có thể tự giải quyết.</p> <p>Nếu không, hãy ngắt nguồn điện, sau đó kết nối lại. Bật thiết bị lên. Nếu vấn đề vẫn tiếp diễn, hãy ngắt nguồn điện và liên hệ với trung tâm bảo hành.</p>	
<p><b>Mã lỗi xuất hiện và bắt đầu bằng các chữ cái như sau trên cửa sổ hiển thị của dàn lạnh trong nhà:</b></p> <ul style="list-style-type: none"> <li>• E(x), P(x), F(x)</li> <li>• EH(xx), EL(xx), EC(xx)</li> <li>• PH(xx), PL(xx), PC(xx)</li> </ul>		
<p><b>CHÚ Ý:</b> Nếu vấn đề vẫn tiếp diễn sau khi thực hiện các bước kiểm tra và chẩn đoán trên, hãy tắt thiết bị của bạn ngay lập tức và liên hệ với trung tâm bảo hành.</p>		

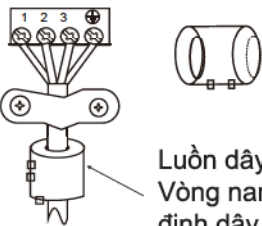


# Linh kiện đính kèm

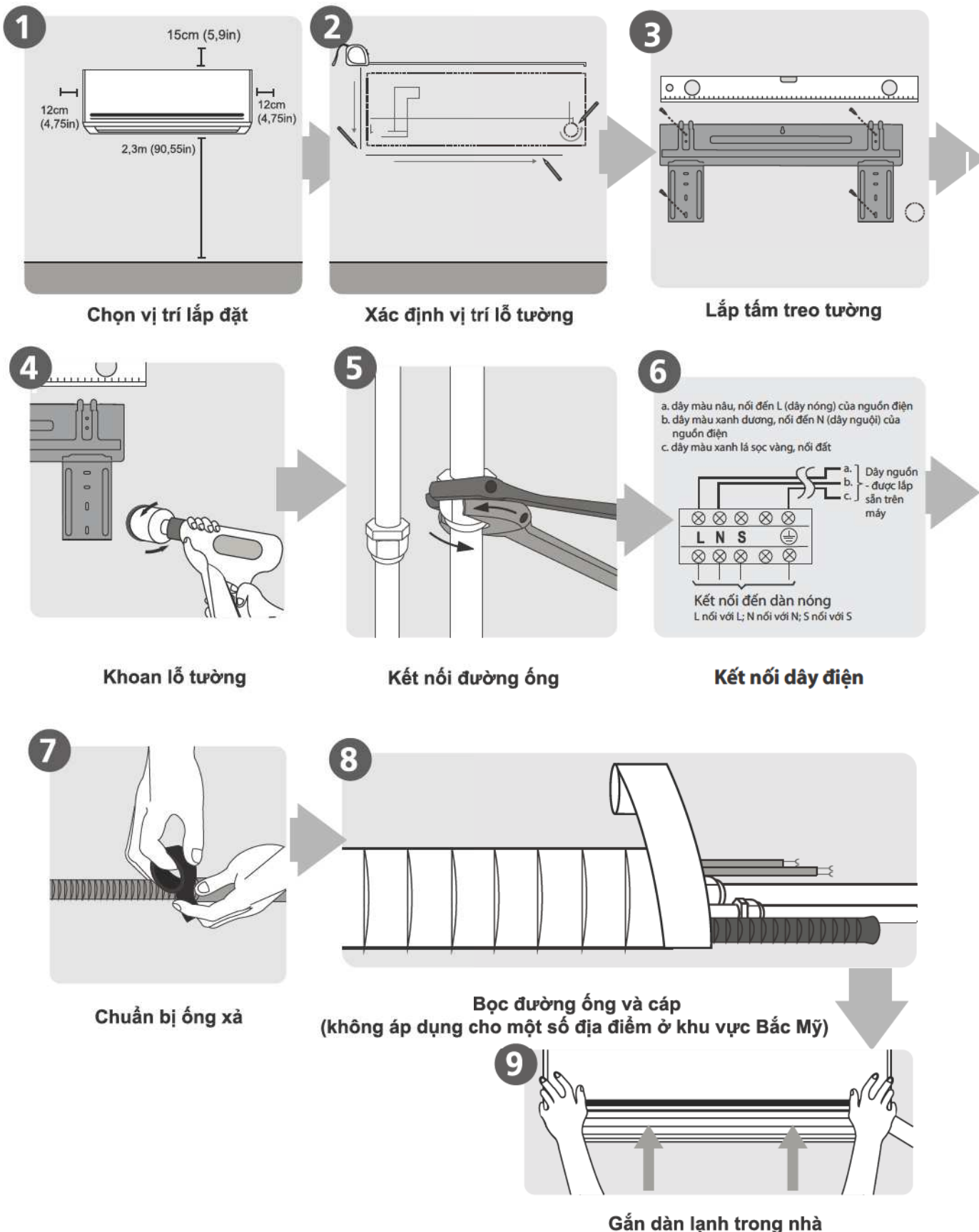
Hệ thống điều hòa không khí được giao kèm với các phụ kiện sau. Hãy sử dụng tất cả các linh kiện và phụ kiện lắp ráp để lắp đặt máy điều hòa không khí. Lắp đặt không đúng cách có thể dẫn đến rò rỉ nước, tai nạn điện giật và hỏa hoạn hoặc làm hỏng thiết bị. Các bộ phận không được giao kèm với máy điều hòa không khí phải được mua riêng.

Tên phụ kiện	Số lượng (cái)	Hình dạng	Tên phụ kiện	Số lượng (cái)	Hình dạng
Tài liệu hướng dẫn	2~3		Điều khiển từ xa	1	
Đầu nối thoát nước (dành cho các model làm mát và sưởi ấm)	1		Pin	2	
Vòng đệm cao su (dành cho các model làm mát và sưởi ấm)	1		Giá treo điều khiển từ xa (tùy chọn)	1	
Tấm treo tường	1		Vít cố định giá treo điều khiển từ xa (tùy chọn)	2	
Tắc kê	5 ~ 8 (tùy từng model)		Bộ lọc nhỏ (Phải được lắp đặt ở sau lưới lọc chính bởi kỹ thuật viên được ủy quyền trong khi lắp đặt máy)	1 ~ 2 (tùy từng model)	
Vít cố định tấm treo tường	5 ~ 8 (tùy từng model)				

Linh kiện đính kèm

Tên	Hình dạng	Số lượng (Cái)	
Cụm ống nối	Bên chất lỏng	Φ 6,35 (1/4 inch)	Các linh kiện này bạn phải mua riêng. Tham khảo ý kiến của đại lý bán hàng về kích thước ống thích hợp của thiết bị bạn đã mua.
		Φ 9,52 (3/8 inch)	
	Bên khí ga	Φ 9,52 (3/8 inch)	
		Φ 12,7 (1/2in)	
		Φ 16 (5/8 in)	
		Φ 19 (3/4 inch)	
Vòng nam châm và dây đai (nếu được cung cấp, vui lòng tham khảo sơ đồ đầu nối dây điện để lắp đặt linh kiện vào cáp nối.)	 <p>Luồn dây đai qua lỗ của Vòng nam châm để cố định dây đai vào cáp</p>	Thay đổi tùy theo model	

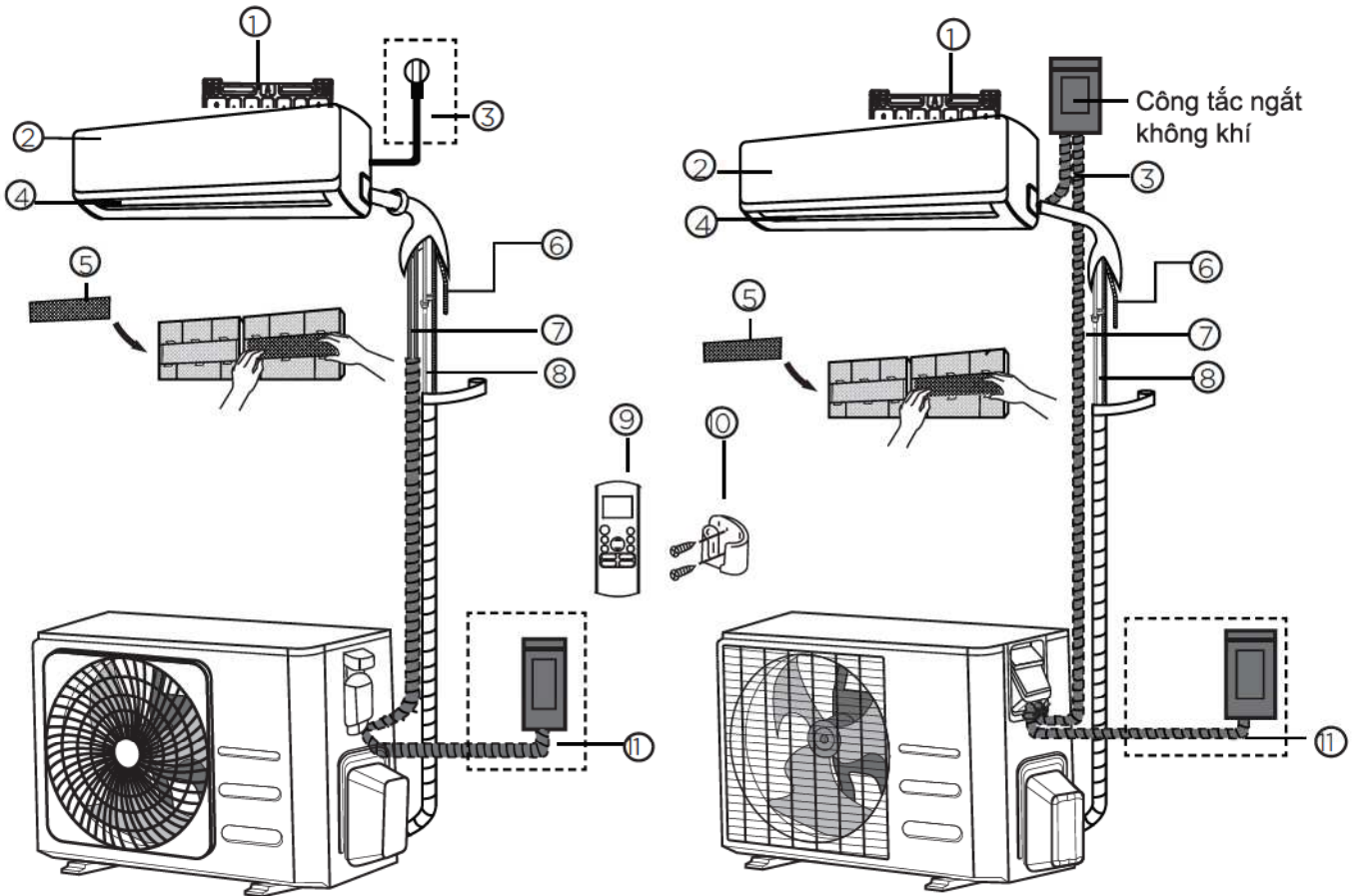
# Tóm tắt quy trình lắp đặt – Dàn lạnh trong nhà



Tóm tắt quy trình lắp đặt – Dàn lạnh trong nhà

# Linh kiện thiết bị

**CHÚ Ý:** Việc lắp đặt phải được thực hiện theo yêu cầu của tiêu chuẩn địa phương và quốc gia. Việc lắp đặt có thể hơi khác nhau ở các khu vực khác nhau.



(1)

(2)

- |                              |   |  |
|------------------------------|---|--|
| ① Tấm gắn tường              | ⑤ Bộ lọc chức năng (Ở sau lưới lọc chính – Một số thiết bị) | ⑨ Điều khiển từ xa                                   |
| ② Bảng mặt trước             | ⑥ Ống thoát nước  | ⑩ Giá treo điều khiển từ xa (Một số thiết bị)        |
| ③ Dây điện (Một số thiết bị) | ⑦ Cáp tín hiệu  | ⑪ Dây điện của dàn nóng ngoài trời (Một số thiết bị) |
| ④ Cánh đảo gió               | ⑧ Đường ống môi chất lạnh                                   |  |

## LƯU Ý VỀ HÌNH ẢNH MINH HỌA

Các hình ảnh minh họa trong hướng dẫn sử dụng này chỉ dành cho mục đích giải thích. Hình dạng thực tế của dàn lạnh trong nhà có thể hơi khác một chút. Hình dạng thực tế sẽ được ưu tiên áp dụng.

# Lắp đặt dàn lạnh trong nhà

## Hướng dẫn lắp đặt – Dàn lạnh trong nhà

### TRƯỚC KHI LẮP ĐẶT

Trước khi lắp đặt dàn lạnh trong nhà, hãy tham khảo nhãn trên hộp sản phẩm để đảm bảo rằng số model của dàn lạnh trong nhà khớp với số model của dàn nóng ngoài trời.

### Bước 1: Chọn vị trí lắp đặt

Trước khi lắp đặt dàn lạnh trong nhà, bạn phải chọn một vị trí thích hợp. Sau đây là những tiêu chuẩn giúp bạn chọn được vị trí lắp đặt thiết bị phù hợp.

**Vị trí lắp đặt thích hợp đáp ứng các tiêu chuẩn sau:**

- Lưu thông không khí tốt
- Thoát nước thuận tiện
- Tiếng ồn từ thiết bị sẽ không làm phiền người khác
- Chắc chắn và kiên cố — vị trí sẽ không bị rung
- Đủ chắc chắn để chịu được trọng lượng của thiết bị
- Vị trí cách tất cả các thiết bị điện khác ít nhất một mét (ví dụ: TV, radio, máy tính)

**KHÔNG** lắp đặt thiết bị ở các vị trí sau:

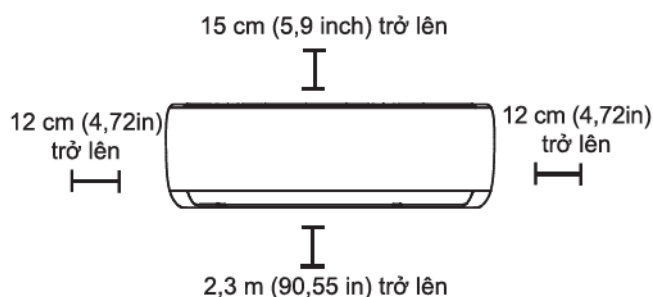
- Gần bất kỳ nguồn nhiệt, hơi nước hoặc khí dễ cháy nào
- Gần các đồ vật dễ cháy như rèm cửa hoặc quần áo
- Gần bất kỳ chương ngại vật nào có thể cản trở quá trình lưu thông không khí
- Gần cửa ra vào
- Ở nơi có ánh nắng mặt trời trực tiếp

### LƯU Ý VỀ LỖ TƯỜNG:

Nếu không có đường ống môi chất lạnh lắp sẵn:

Trong khi chọn vị trí, hãy lưu ý rằng bạn nên đảm bảo đủ chỗ cho lỗ tường (xem bước **Khoan lỗ tường cho đường ống nối**) cho cáp tín hiệu và đường ống môi chất lạnh giữa dàn lạnh trong nhà và dàn nóng ngoài trời. Vị trí mặc định cho tất cả các đường ống nằm ở bên phải của dàn lạnh trong nhà (nhìn từ mặt trước của thiết bị). Tuy nhiên, máy có thể đi đường ống ở cả bên trái và bên phải.

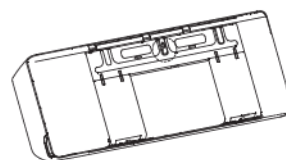
**Tham khảo sơ đồ sau để đảm bảo khoảng cách thích hợp với tường và trần nhà:**



### Bước 2: Lắp tấm treo tường

Tấm treo tường là thiết bị được sử dụng để bạn treo dàn lạnh trong nhà.

- Tháo tấm treo tường ở sau dàn lạnh trong nhà.



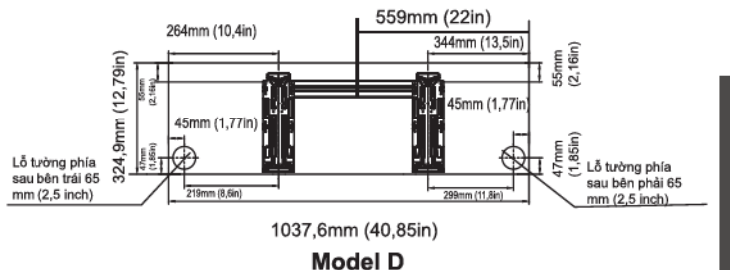
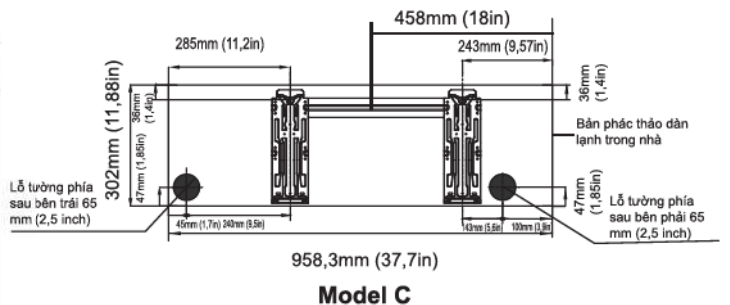
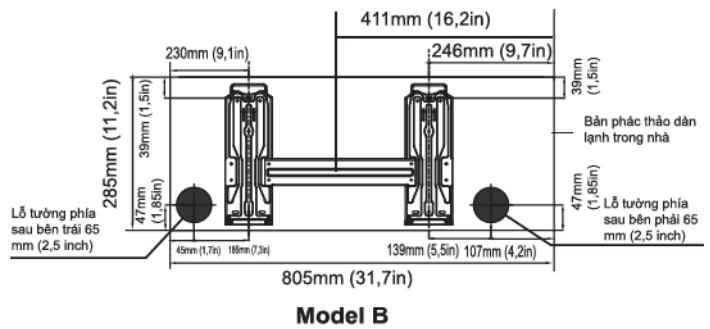
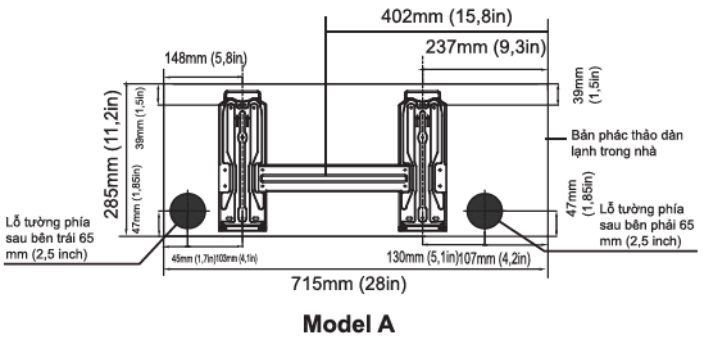
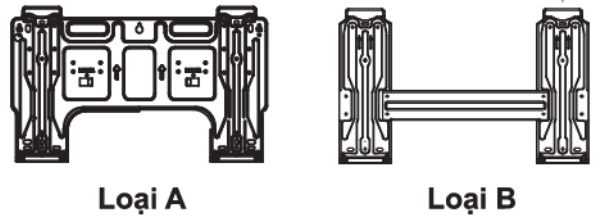
- Cố định tấm gắn vào tường bằng vít được cung cấp. Đảm bảo rằng tấm này nằm phẳng so với mặt tường.

### LƯU Ý ĐỐI VỚI TƯỜNG BÊ TÔNG HOẶC TƯỜNG GẠCH:

Nếu tường được làm bằng gạch, bê tông hoặc các chất liệu tương tự, hãy khoan các lỗ có đường kính 5 mm (đường kính 0,2 inch) trên tường và chèn các tắc kê được cung cấp. Sau đó, cố định tấm này vào tường bằng cách siết chặt các vít trực tiếp vào các tắc kê.

### Bước 3: Khoan lỗ tường cho đường ống nổi

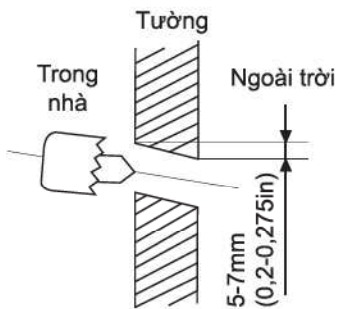
1. Xác định vị trí của lỗ tường dựa trên vị trí của tấm treo tường. Tham khảo **Kích thước tấm treo tường**.
2. Sử dụng máy khoan rút lõi 65 mm (2,5 inch) hoặc 90 mm (3,54 inch) (tùy từng model) để khoan một lỗ trên tường. Đảm bảo rằng lỗ được khoan ở góc hơi hướng xuống, sao cho lỗ ngoài trời thấp hơn lỗ trong nhà khoảng 5 mm đến 7 mm (0,2 – 0,275 inch). Điều này sẽ đảm bảo hệ thống thoát nước phù hợp.
3. Đặt vòng bít tường bảo vệ vào lỗ. Linh kiện này sẽ bảo vệ các cạnh của lỗ và giúp bịt kín lỗ khi bạn hoàn tất quá trình lắp đặt.



**CHÚ Ý:** Khi ống nổi bên khí ga có đường kính  $\Phi$  16 mm (5/8 inch) trở lên, lỗ tường phải có đường kính 90 mm (3,54 inch).

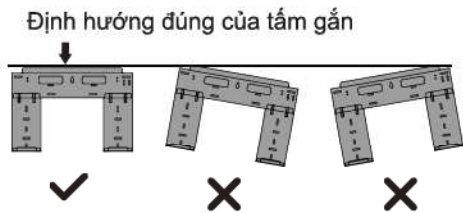
### THẬN TRỌNG

Khi khoan lỗ tường, đảm bảo tránh vị trí dây điện, hệ thống ống nước và các thành phần nhạy cảm khác.



### KÍCH THƯỚC TẤM TREO TƯỜNG

Các model khác nhau có các tấm gắn khác nhau. Đối với các yêu cầu tùy chỉnh khác nhau, hình dạng của tấm gắn có thể sẽ hơi khác một chút. Nhưng kích thước lắp đặt là giống nhau đối với dàn lạnh trong nhà có cùng kích thước. Xem ví dụ về Loại A và Loại B:

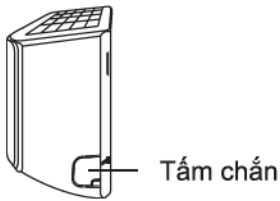


Lắp đặt dàn lạnh trong nhà

## Bước 4: Chuẩn bị đường ống môi chất lạnh

Đường ống môi chất lạnh nằm bên trong ống bọc cách nhiệt được gắn vào mặt sau của thiết bị. Bạn phải chuẩn bị đường ống trước khi luồn qua lỗ trên tường.

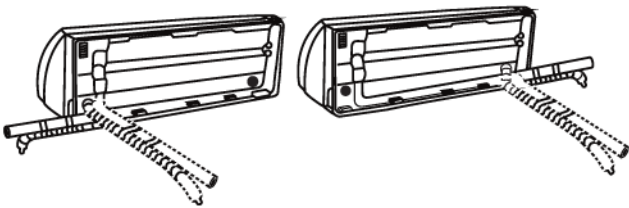
1. Dựa vào vị trí của lỗ tường so với tấm treo tường, hãy chọn bên mà đường ống đi ra khỏi thiết bị.
2. Nếu lỗ tường nằm sau thiết bị, hãy giữ nguyên tấm chắn. Nếu lỗ tường nằm ở cạnh bên dàn lạnh trong nhà, hãy tháo tấm chắn nhựa ở bên đó của dàn lạnh trong nhà. Thao tác này sẽ tạo ra một khe để đường ống đi ra khỏi thiết bị. Sử dụng kim mũi nhọn nếu quá khó để tháo tấm chắn nhựa bằng tay.



3. Nếu đường ống nối hiện có đã được gắn vào tường, hãy chuyển ngay tới bước **Kết nối ống dẫn thoát nước**. Nếu không có đường ống gắn sẵn, hãy kết nối đường ống môi chất lạnh của dàn lạnh trong nhà với đường ống nối liên kết giữa dàn lạnh trong nhà và dàn nóng ngoài trời. Tham khảo phần **Kết nối đường ống môi chất lạnh** trong tài liệu hướng dẫn này để được hướng dẫn chi tiết.

### LƯU Ý VỀ GÓC ĐƯỜNG ỐNG

Đường ống môi chất lạnh có thể đi ra khỏi dàn lạnh trong nhà từ bốn góc khác nhau: Bên trái, Bên phải, Phía sau bên trái, Phía sau bên phải.



### ⚠ THẬN TRỌNG

Hãy hết sức cẩn thận để không làm lõm hoặc làm hỏng đường ống trong khi uốn đường ống ra khỏi thiết bị. Bất kỳ vết lõm nào trong đường ống cũng sẽ ảnh hưởng đến hiệu suất của thiết bị.

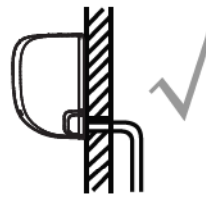
## Bước 5: Kết nối ống dẫn thoát nước

Theo mặc định, ống dẫn thoát nước sẽ được gắn vào phía bên trái của thiết bị (nhìn từ mặt sau của thiết bị). Tuy nhiên, ống dẫn cũng có thể được gắn vào phía bên tay phải. Để đảm bảo hệ thống thoát nước phù hợp, hãy gắn ống dẫn thoát nước ở cùng bên mà đường ống môi chất lạnh đi ra khỏi thiết bị. Gắn phần nối dài ống dẫn thoát nước (được mua riêng) vào đầu ống dẫn thoát nước.

- Bọc chặt điểm kết nối bằng băng dính Teflon để đảm bảo ống dẫn được bịt kín và tránh rò rỉ.
- Đối với phần ống dẫn thoát nước vẫn nằm trong nhà, hãy bọc ống dẫn bằng ống xốp cách nhiệt để tránh ngưng tụ hơi nước.
- Tháo lưới lọc và đổ một lượng nước nhỏ vào khay hứng nước để đảm bảo rằng nước chảy ra khỏi thiết bị một cách trơn tru.

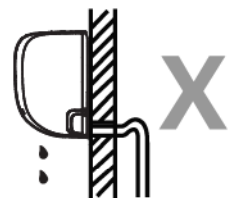
### ! LƯU Ý VỀ VỊ TRÍ ỐNG DẪN THOÁT NƯỚC

Đảm bảo bố trí ống dẫn thoát nước theo các hình sau.



ĐÚNG

Chắc chắn rằng ống dẫn thoát nước không bị vặn xoắn hoặc có vết lõm để đảm bảo hệ thống thoát nước phù hợp.



KHÔNG ĐÚNG

Ống dẫn thoát nước bị vặn xoắn sẽ gây tắc nghẽn nước.



KHÔNG ĐÚNG

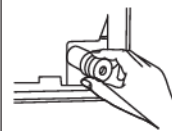
Ống dẫn thoát nước bị vặn xoắn sẽ gây tắc nghẽn nước.



KHÔNG ĐÚNG

Không đặt đầu ống dẫn thoát nước vào nước hoặc các thùng chứa nước. Điều này sẽ cản trở hệ thống thoát nước phù hợp.

### BỊT LỖ THOÁT NƯỚC KHÔNG SỬ DỤNG



Để tránh rò rỉ không mong muốn, bạn phải bịt lỗ thoát nước không sử dụng bằng nút cao su được cung cấp.

## **! TRƯỚC KHI THỰC HIỆN BẤT KỲ CÔNG VIỆC NÀO LIÊN QUAN ĐẾN ĐIỆN, HÃY ĐỌC NHỮNG QUY ĐỊNH NÀY**

1. Tất cả công việc đấu nối dây điện phải tuân thủ các quy tắc, quy định về điện của địa phương, quốc gia và phải được lắp đặt bởi thợ điện được cấp phép.
2. Tất cả các kết nối điện phải được thực hiện theo Sơ đồ kết nối điện nằm trên các tấm vật liệu của các dàn lạnh trong nhà và dàn nóng ngoài trời.
3. Nếu có vấn đề an toàn nghiêm trọng với nguồn điện, hãy dừng công việc ngay lập tức. Giải thích lý do của bạn cho khách hàng và từ chối lắp đặt thiết bị cho đến khi vấn đề an toàn được giải quyết thỏa đáng.
4. Điện áp nguồn phải nằm trong khoảng 90 – 110% điện áp định mức. Nguồn điện không đủ có thể gây ra sự cố, tai nạn điện giật hoặc hỏa hoạn.
5. Nếu kết nối nguồn điện với hệ thống dây điện cố định, nên lắp đặt thiết bị chống sét lan truyền và công tắc nguồn chính.
6. Nếu kết nối nguồn điện với hệ thống dây điện cố định, thì phải kết hợp công tắc hoặc cầu dao ngắt kết nối tất cả các cực và có khoảng cách tiếp xúc ít nhất là 1/8 inch (3 mm) trong hệ thống dây điện cố định. Kỹ thuật viên có trình độ phải sử dụng cầu dao hoặc công tắc đã được phê duyệt.
7. Chỉ kết nối thiết bị với một ổ cắm mạch nhánh riêng biệt. Không kết nối các thiết bị khác với ổ cắm đó.
8. Đảm bảo nối đất máy điều hòa không khí đúng cách.
9. Mỗi dây điện đều phải được kết nối chắc chắn. Hệ thống dây điện bị lỏng có thể khiến cầu đấu dây điện bị quá nhiệt, dẫn đến sự cố sản phẩm và có thể gây hỏa hoạn.
10. Không để dây điện chạm hoặc nằm trên đường ống môi chất lạnh, máy nén hoặc bất kỳ bộ phận chuyển động nào trong thiết bị.
11. Nếu thiết bị có bộ phận sưởi điện phụ trợ, bộ phận này phải được lắp đặt cách xa mọi vật liệu dễ cháy ít nhất 1 mét (40 inch).
12. Để tránh bị điện giật, không được chạm vào các linh kiện điện ngay sau khi tắt nguồn điện. Sau khi tắt nguồn điện, luôn đợi ít nhất 10 phút trước khi chạm vào các linh kiện điện.

## **⚠ CẢNH BÁO**

**TRƯỚC KHI THỰC HIỆN BẤT KỲ CÔNG VIỆC NÀO LIÊN QUAN ĐẾN ĐIỆN HOẶC HỆ THỐNG DÂY ĐIỆN, HÃY TẮT NGUỒN ĐIỆN CHÍNH CỦA HỆ THỐNG.**

### **Bước 6: Kết nối cáp tín hiệu và cáp nguồn**

Cáp tín hiệu cho phép giao tiếp giữa dàn lạnh trong nhà và dàn nóng ngoài trời. Trước tiên, bạn phải chọn kích thước cáp phù hợp trước khi chuẩn bị cáp để kết nối.

#### **Các loại cáp**

- **Cáp nguồn trong nhà** (nếu có): H05VV-F hoặc H05V2V2-F
- **Cáp nguồn ngoài trời:** H07RN-F hoặc H05RN-F
- **Cáp tín hiệu:** H07RN-F

**GHI CHÚ:** Ở khu vực Bắc Mỹ, hãy chọn loại cáp theo các quy tắc và quy định của địa phương về điện.

### **Tiết diện tối thiểu của cáp nguồn và cáp tín hiệu (Để tham khảo) (Không áp dụng cho khu vực Bắc Mỹ)**

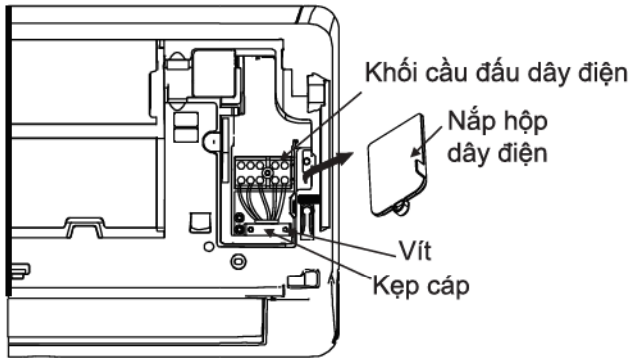
<b>Dòng điện định mức của thiết bị (A)</b>	<b>Tiết diện danh nghĩa (mm<sup>2</sup>)</b>
> 3 và ≤ 6	0,75
> 6 và ≤ 10	1
> 10 và ≤ 16	1,5
> 16 và ≤ 25	2,5
> 25 và ≤ 32	4
> 32 và ≤ 40	6

### **CHỌN KÍCH THƯỚC CÁP PHÙ HỢP**

Kích thước của cáp nguồn, cáp tín hiệu, cầu chì và công tắc cần thiết được xác định bởi dòng điện tối đa của thiết bị. Dòng điện tối đa được chỉ định trên nhãn máy nằm ở tấm cạnh bên của thiết bị. Tham khảo nhãn máy này để chọn cáp, cầu chì hoặc công tắc phù hợp.

**CHÚ Ý:** Ở khu vực Bắc Mỹ, vui lòng chọn kích thước cáp phù hợp theo Khả năng chuyển tải dòng điện tối thiểu được ghi trên biển tên của thiết bị.

1. Mở nắp che phía trước của dàn lạnh trong nhà.
2. Sử dụng tuốc nơ vít, mở nắp hộp dây điện ở bên phải của thiết bị. Khi đó sẽ thấy được đế nối dây.



### ⚠ CẢNH BÁO

**TẤT CẢ CÔNG VIỆC ĐẦU NỐI DÂY ĐIỆN PHẢI ĐƯỢC THỰC HIỆN NGHIÊM TÚC THEO SƠ ĐỒ ĐẦU NỐI DÂY ĐIỆN NẸM Ở SAU NẮP CHE PHÍA TRƯỚC CỦA DÀN LẠNH TRONG NHÀ .**

3. Tháo kẹp cáp bên dưới để đấu dây điện và đặt sang một bên.
4. Ở mặt sau của thiết bị, hãy tháo tấm nhựa ở phía dưới bên trái.
5. Luồn dây tín hiệu qua khe này, từ mặt sau của thiết bị ra phía trước.
6. Ở mặt trước của thiết bị, kết nối dây theo sơ đồ đầu nối dây điện của dàn lạnh trong nhà, kết nối chốt chữ u và vặn chặt từng dây điện vào cầu đầu dây điện tương ứng.

### ⚠ THẬN TRỌNG

**KHÔNG ĐỂ LẤP LẤN LỌN DÂY NÓNG VÀ DÂY NGUỘI**

Điều này rất nguy hiểm và có thể khiến máy điều hòa không khí gặp trục trặc.

7. Sau khi kiểm tra để đảm bảo mọi kết nối đều chắc chắn, hãy sử dụng kẹp cáp để cố định cáp tín hiệu vào thiết bị. Vặn chặt kẹp cáp xuống.
8. Lắp lại nắp hộp dây điện ở mặt trước của thiết bị và tấm nhựa ở mặt sau.

Lắp đặt dàn lạnh trong nhà

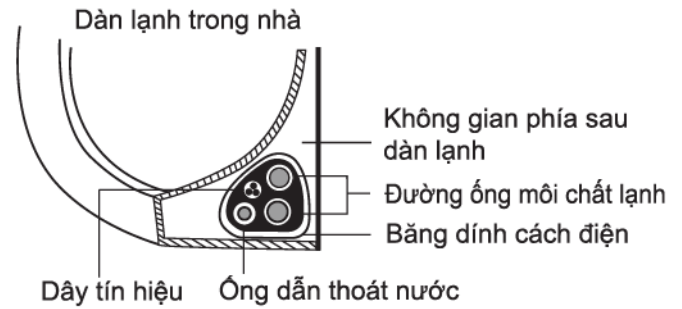
### ⚠ LƯU Ý VỀ HỆ THỐNG DÂY ĐIỆN

**QUY TRÌNH ĐẦU NỐI DÂY ĐIỆN CÓ THỂ HỜI KHÁC NHAU GIỮA CÁC THIẾT BỊ VÀ KHU VỰC.**

### Bước 7: Bọc đường ống và cáp

Trước khi luồn đường ống, ống dẫn thoát nước và cáp tín hiệu qua lỗ tường, bạn phải buộc chúng lại với nhau để tiết kiệm không gian, bảo vệ và cách điện chúng (Không áp dụng ở khu vực Bắc Mỹ).

1. Buộc ống dẫn thoát nước, ống môi chất lạnh và cáp tín hiệu như hình ảnh minh họa bên dưới:



### ỐNG DẪN THOÁT NƯỚC PHẢI NẸM Ở DƯỚI CÙNG

Đảm bảo rằng ống dẫn thoát nước nằm ở dưới cùng của cuộn. Đặt ống dẫn thoát nước ở phía trên cùng của cuộn có thể làm tràn khay hứng nước, từ đó dẫn đến hỏa hoạn hoặc thiệt hại do nước.

### KHÔNG ĐAN XEN CÁP TÍN HIỆU VỚI CÁC DÂY ĐIỆN KHÁC

Trong khi buộc các thành phần này lại với nhau, không đan xen hay đặt chéo cáp tín hiệu với bất kỳ hệ thống dây điện nào khác.

2. Sử dụng băng dính vinyl, gắn ống dẫn thoát nước vào mặt dưới của ống môi chất lạnh.
3. Sử dụng băng dính cách điện, bọc chặt dây tín hiệu, ống môi chất lạnh và ống dẫn thoát nước lại với nhau. Kiểm tra kỹ xem tất cả các thành phần đã được buộc lại hay chưa.

### KHÔNG BỌC PHẦN ĐẦU CỦA ĐƯỜNG ỐNG

Khi bọc cuộn, hãy giữ nguyên phần đầu của đường ống không bị bọc lại. Bạn cần sử dụng chúng để kiểm tra hiện tượng rò rỉ ở cuối quá trình lắp đặt (tham khảo phần **Kiểm tra điện và kiểm tra rò rỉ** của tài liệu hướng dẫn này).



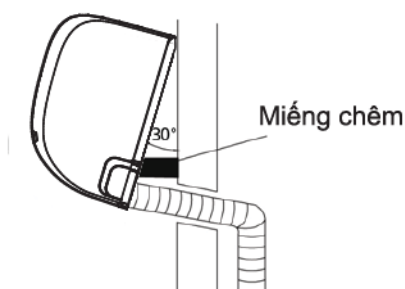
## Bước 8: Gắn dàn lạnh trong nhà

Nếu bạn đã lắp đặt đường ống nối mới vào dàn nóng ngoài trời, hãy làm như sau:

1. Nếu bạn đã luồn đường ống môi chất lạnh qua lỗ trên tường, hãy chuyển sang Bước 4.
2. Nếu không, hãy kiểm tra kỹ xem các đầu của ống môi chất lạnh có được bịt kín để ngăn bụi bẩn hoặc vật lạ xâm nhập vào ống hay không.
3. Từ từ luồn cuộn đã bọc gồm ống môi chất lạnh, ống dẫn thoát nước và dây tín hiệu qua lỗ trên tường.
4. Móc phần trên của dàn lạnh trong nhà vào móc trên của tấm treo tường.
5. Kiểm tra xem thiết bị đã được treo chắc chắn vào tấm treo tường chưa bằng cách ấn nhẹ vào bên trái và bên phải của thiết bị. Thiết bị không được lắc lư hay di chuyển.
6. Sử dụng lực đều, ấn xuống nửa dưới của thiết bị. Tiếp tục ấn xuống cho đến khi thiết bị khớp vào các móc dọc theo đáy của tấm treo tường.
7. Một lần nữa, hãy kiểm tra xem thiết bị đã được lắp chắc chắn chưa bằng cách ấn nhẹ vào bên trái và bên phải của thiết bị.

Nếu đường ống môi chất lạnh đã được gắn sẵn vào tường, hãy làm như sau:

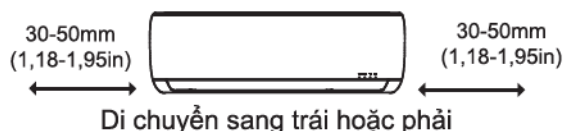
1. Móc phần trên của dàn lạnh trong nhà vào móc trên của tấm treo tường.
2. Sử dụng giá đỡ hoặc miếng chêm để đỡ thiết bị, giúp bạn có đủ chỗ để kết nối đường ống môi chất lạnh, cáp tín hiệu và ống dẫn thoát nước.



3. Kết nối ống dẫn thoát nước và đường ống môi chất lạnh (tham khảo phần **Kết nối đường ống môi chất lạnh** của tài liệu hướng dẫn này để được hướng dẫn).
4. Giữ điểm kết nối ống lộ ra ngoài để thực hiện kiểm tra rò rỉ (tham khảo phần **Kiểm tra điện và kiểm tra rò rỉ** của tài liệu hướng dẫn này).
5. Sau khi kiểm tra rò rỉ, bọc điểm kết nối bằng băng dính cách điện.
6. Tháo giá đỡ hoặc miếng chêm đang đỡ thiết bị.
7. Sử dụng lực đều, ấn xuống nửa dưới của thiết bị. Tiếp tục ấn xuống cho đến khi thiết bị khớp vào các móc dọc theo đáy của tấm treo tường.

### THIẾT BỊ CÓ THỂ ĐIỀU CHỈNH

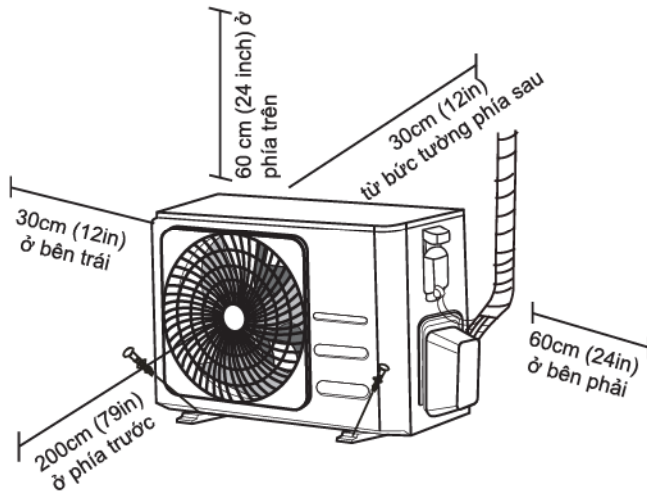
Hãy nhớ rằng móc trên tấm treo tường nhỏ hơn rãnh treo ở mặt sau của thiết bị. Nếu bạn nhận thấy mình không có đủ chỗ để kết nối các đường ống được gắn sẵn với dàn lạnh trong nhà, bạn có thể điều chỉnh thiết bị sang trái hoặc phải khoảng 30 – 50 mm (1,18 – 1,95 inch), tùy theo model.



Di chuyển sang trái hoặc phải

# Lắp đặt dàn nóng ngoài trời

Lắp đặt thiết bị theo các quy tắc và quy định của địa phương, có thể sẽ có một chút khác biệt giữa các khu vực khác nhau.



## Hướng dẫn lắp đặt – Dàn nóng ngoài trời

### Bước 1: Chọn vị trí lắp đặt

Trước khi lắp đặt dàn nóng ngoài trời, bạn phải chọn một vị trí thích hợp. Sau đây là những tiêu chuẩn giúp bạn chọn được vị trí lắp đặt thiết bị phù hợp.

#### Vị trí lắp đặt thích hợp đáp ứng các tiêu chuẩn sau:

- Đáp ứng tất cả các yêu cầu về không gian được nêu trong Yêu cầu về không gian lắp đặt ở trên.
- Lưu thông không khí và thông gió tốt
- Chắc chắn và kiên cố — vị trí có thể chịu được trọng lượng của thiết bị và không bị rung
- Tiếng ồn từ thiết bị sẽ không làm phiền người khác
- Được bảo vệ khỏi ánh nắng trực tiếp hoặc mưa trong thời gian dài
- Trong trường hợp dự đoán trước sẽ có tuyết rơi, hãy thực hiện các biện pháp thích hợp để ngăn băng tích tụ và làm hỏng cuộn dây.

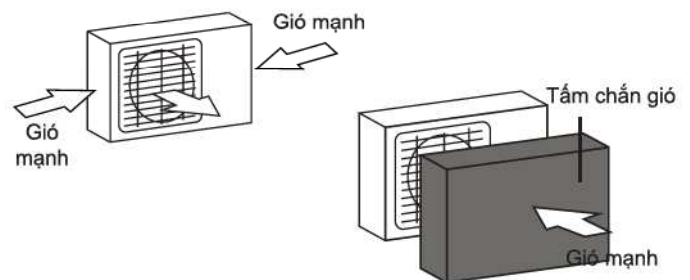
### **KHÔNG** lắp đặt thiết bị ở các vị trí sau:

- ⊘ Gần một chướng ngại vật sẽ chặn các cửa hút gió và cửa thoát khí
- ⊘ Gần đường phố công cộng, khu vực đông đúc hoặc nơi mà tiếng ồn phát ra từ thiết bị sẽ làm phiền người khác
- ⊘ Gần động vật hoặc thực vật sẽ bị tổn hại do luồng không khí nóng
- ⊘ Gần bất kỳ nguồn khí dễ cháy nào
- ⊘ Ở nơi tiếp xúc với lượng bụi lớn
- ⊘ Ở nơi tiếp xúc với lượng không khí mặn quá mức

## NHỮNG CÂN NHẮC ĐẶC BIỆT ĐỐI VỚI THỜI TIẾT KHẮC NGHIỆT

### Nếu thiết bị tiếp xúc với gió lớn:

Lắp đặt thiết bị sao cho quạt thoát khí ở góc 90° so với hướng gió. Nếu cần thiết, hãy dựng một tấm chắn phía trước thiết bị để bảo vệ thiết bị khỏi những cơn gió quá lớn. Xem các Hình bên dưới.



### Nếu thiết bị thường xuyên tiếp xúc với mưa lớn hoặc tuyết:

Dựng một mái che phía trên thiết bị để bảo vệ thiết bị khỏi mưa hoặc tuyết. Cần thận để không cản trở luồng không khí xung quanh thiết bị.

### Nếu thiết bị thường xuyên tiếp xúc với không khí mặn (bên bờ biển):

Sử dụng dàn nóng ngoài trời được thiết kế đặc biệt để chống ăn mòn.

## Bước 2: Lắp đầu nối thoát nước (Chỉ dành cho thiết bị bơm nhiệt)

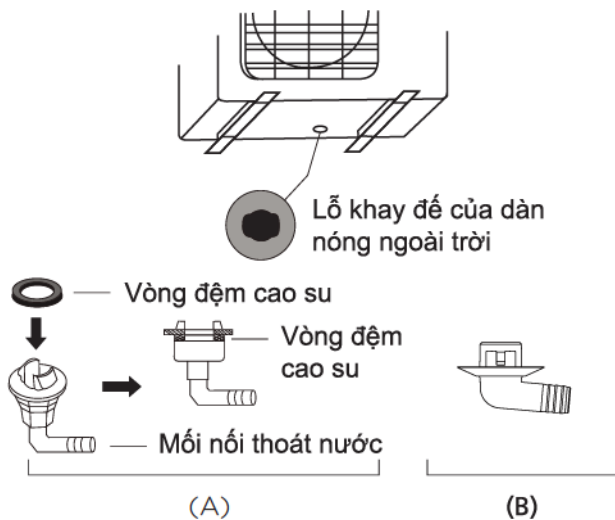
Trước khi bắt bu lông dàn nóng ngoài trời vào vị trí, bạn phải lắp đầu nối thoát nước ở dưới đáy dàn nóng. Lưu ý rằng có hai loại đầu nối thoát nước khác nhau tùy thuộc vào loại dàn nóng ngoài trời.

**Nếu đầu nối thoát nước có vòng đệm cao su** (xem Hình A), hãy làm như sau:

1. Lắp vòng đệm cao su vào đầu đầu nối thoát nước sẽ kết nối với dàn nóng ngoài trời.
2. Chèn đầu nối thoát nước vào lỗ trên khay đế của thiết bị.
3. Xoay đầu nối thoát nước 90° cho đến khi đầu nối khớp vào vị trí ở mặt trước của thiết bị.
4. Kết nối phần nối dài ống dẫn thoát nước (không được giao kèm) với đầu nối thoát nước để chuyển hướng nước chảy ra khỏi thiết bị trong chế độ sưởi ấm.

**Nếu đầu nối thoát nước không có vòng đệm cao su** (xem Hình B), hãy làm như sau:

1. Chèn đầu nối thoát nước vào lỗ trên khay đế của thiết bị. Đầu nối thoát nước sẽ khớp vào vị trí.
2. Kết nối phần nối dài ống dẫn thoát nước (không được giao kèm) với đầu nối thoát nước để chuyển hướng nước chảy ra khỏi thiết bị trong chế độ sưởi ấm.

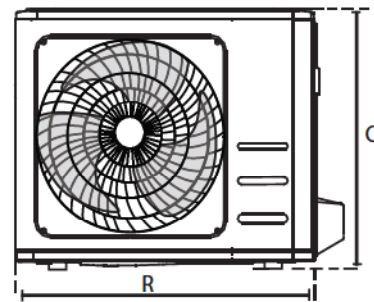
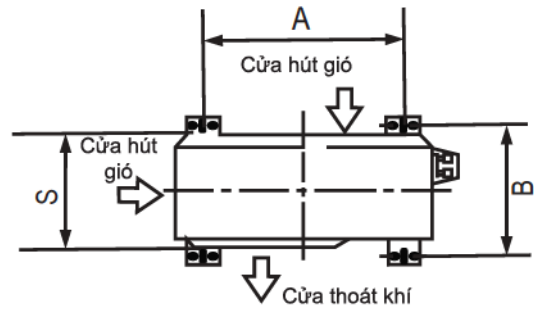


## Bước 3: Cố định dàn nóng ngoài trời

Dàn nóng ngoài trời có thể được cố định xuống đất hoặc vào giá treo gắn tường bằng bu lông (M10). Chuẩn bị để lắp đặt của thiết bị theo các kích thước bên dưới.

### KÍCH THƯỚC LẮP ĐẶT THIẾT BỊ

Sau đây là danh sách các kích thước khác nhau của dàn nóng ngoài trời và khoảng cách giữa các chân đế của dàn nóng. Chuẩn bị để lắp đặt của thiết bị theo các kích thước bên dưới.



## ! Ở VÙNG KHÍ HẬU LẠNH

Ở vùng khí hậu lạnh, hãy chắc chắn rằng ống dẫn thoát nước càng thẳng đứng càng tốt để đảm bảo thoát nước nhanh chóng. Nếu nước thoát quá chậm, nước có thể bị đóng băng trong ống dẫn và làm ngập thiết bị.

Kích thước dàn nóng ngoài trời (mm) Rộng x Cao x Sâu	Kích thước lắp đặt	
	Khoảng cách A (mm)	Khoảng cách B (mm)
681x434x285 (26,8"x 17,1"x 11,2")	460 (18,1")	292 (11,5")
700x550x270 (27.5"x 21.6"x 10.6")	450 (17.7")	260 (10.2")
700x550x275 (27.5"x 21.6"x 10.8")	450 (17.7")	260 (10.2")
720x495x270 (28.3"x 19.5"x 10.6")	452 (17.8")	255 (10.0")
728x555x300 (28.7"x 21.8"x 11.8")	452 (17.8")	302 (11,9")
765x555x303 (30.1"x 21.8"x 11.9")	452 (17.8")	286 (11.3")
770x555x300 (30.3"x 21.8"x 11.8")	487 (19.2")	298 (11.7")
805x554x330 (31.7"x 21.8"x 12.9")	511 (20.1")	317 (12.5")
800x554x333 (31.5"x 21.8"x 13.1")	514 (20.2")	340 (13.4")
845x702x363 (33.3"x 27.6"x 14.3")	540 (21.3")	350 (13.8")
890x673x342 (35.0"x 26.5"x 13.5")	663 (26.1")	354 (13.9")
946x810x420 (37.2"x 31.9"x 16.5")	673 (26.5")	403 (15.9")
946x810x410 (37.2"x 31.9"x 16.1")	673 (26.5")	403 (15.9")

**Nếu bạn định lắp đặt thiết bị trên mặt đất hoặc trên nền bê tông, hãy làm như sau:**

1. Đánh dấu vị trí của bốn tắc kê nở dựa trên bảng kích thước.
2. Khoan trước các lỗ cho tắc kê nở.
3. Đặt đai ốc vào phần đầu của từng tắc kê nở.
4. Đóng các tắc kê nở vào các lỗ đã khoan trước.
5. Tháo các đai ốc khỏi tắc kê nở và đặt dàn nóng ngoài trời lên các bu lông.
6. Đặt long đèn lên từng tắc kê nở, sau đó vặn lại các đai ốc.
7. Sử dụng cờ lê, siết chặt từng đai ốc cho đến khi vừa khít.

### CẢNH BÁO

**KHI KHOAN VÀO BÊ TÔNG, BẠN PHẢI LUÔN THỰC HIỆN CÁC BIỆN PHÁP BẢO VỆ MẮT.**

**Nếu bạn định lắp đặt thiết bị trên giá treo gắn tường, hãy làm như sau:**

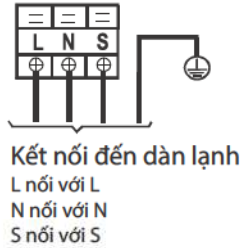
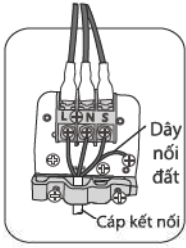
### THẬN TRỌNG

Đảm bảo rằng tường được làm bằng gạch đặc, bê tông hoặc các chất liệu chắc chắn tương tự. **Tường phải có khả năng chịu đựng ít nhất bốn lần trọng lượng của thiết bị.**

1. Đánh dấu vị trí của các lỗ giá treo dựa trên bảng kích thước.
2. Khoan trước các lỗ cho tắc kê nở.
3. Đặt long đèn và đai ốc vào phần đầu của từng tắc kê nở.
4. Xuyên tắc kê nở qua các lỗ trên giá treo, đặt giá treo vào vị trí và đóng tắc kê nở vào tường.
5. Kiểm tra xem các giá treo có cân bằng hay không.
6. Cẩn thận nâng thiết bị lên và đặt các chân đế của thiết bị lên giá treo.
7. Bắt ốc để cố định thiết bị vào giá treo.
8. Nếu được, hãy lắp đặt thiết bị bằng các gioăng cao su để giảm độ rung và tiếng ồn.

## Bước 4: Kết nối cáp tín hiệu và cáp nguồn

Để đầu dây điện của dàn nóng ngoài trời được bảo vệ bằng nắp che ở bên hông thiết bị. Sơ đồ đấu nối dây điện toàn diện được in ở mặt trong của nắp hộp dây điện.



### ⚠ CẢNH BÁO

**TRƯỚC KHI THỰC HIỆN BẤT KỲ CÔNG VIỆC NÀO LIÊN QUAN ĐẾN ĐIỆN HOẶC HỆ THỐNG DÂY ĐIỆN, HÃY TẮT NGUỒN ĐIỆN CHÍNH CỦA HỆ THỐNG.**

1. Chuẩn bị cáp để kết nối:

#### SỬ DỤNG LOẠI CÁP PHÙ HỢP

Vui lòng chọn loại cáp phù hợp, tham khảo “Các loại cáp” ở trang 22.

#### CHỌN KÍCH THƯỚC CÁP PHÙ HỢP

Kích thước của cáp nguồn, cáp tín hiệu, cầu chì và công tắc cần thiết được xác định bởi dòng điện tối đa của thiết bị. Dòng điện tối đa được chỉ định trên nhãn máy nằm ở tấm cạnh bên của thiết bị.

**CHÚ Ý:** Ở khu vực Bắc Mỹ, vui lòng chọn kích thước cáp phù hợp theo Khả năng chuyển tải dòng điện tối thiểu được ghi trên nhãn máy của thiết bị.

- Sử dụng kìm tuốt dây điện, bóc lớp vỏ cao su ở cả hai đầu dây cáp để lộ khoảng 40 mm (1,57 inch) dây điện bên trong.
- Bóc lớp cách điện khỏi phần đầu của dây điện.
- Sử dụng kìm uốn dây điện, uốn chốt chữ u ở các đầu dây điện.

#### HÃY CHÚ Ý PHÂN BIỆT DÂY NÓNG

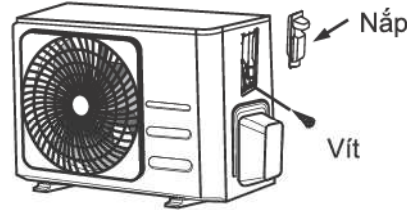
Trong khi uốn dây điện, đảm bảo rằng bạn có thể phân biệt rõ ràng Dây nóng (“L”) với các dây điện khác.

### ⚠ CẢNH BÁO

**TẤT CẢ CÔNG VIỆC ĐẤU NỐI DÂY ĐIỆN PHẢI ĐƯỢC THỰC HIỆN NGHIÊM TÚC THEO SƠ ĐỒ ĐẤU NỐI DÂY ĐIỆN NẸM BÊN TRONG NẮP HỘP DÂY ĐIỆN CỦA DÀN NÓNG NGOÀI TRỜI.**

- Tháo vít nắp hộp dây điện và gỡ nó ra.
- Tháo kẹp cáp bên dưới đế đầu dây điện và đặt sang một bên.
- Kết nối dây theo sơ đồ đấu nối dây điện và vặn chặt chốt chữ u của từng dây điện vào đế đầu dây điện tương ứng.

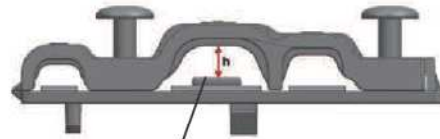
- Sau khi kiểm tra để đảm bảo mọi kết nối đều chắc chắn, hãy đặt dây điện hướng xuống dưới để ngăn nước mưa chảy vào đế đầu dây điện.
- Sử dụng kẹp cáp, cố định cáp vào thiết bị. Vặn chặt kẹp cáp xuống.
- Sử dụng băng keo PVC cách điện các dây. Sắp xếp dây điện sao cho chúng không chạm vào bất kỳ linh kiện điện hoặc kim loại nào.
- Lắp lại nắp hộp dây điện vào bên hông thiết bị và vặn vít vào vị trí.



**CHÚ Ý:** Nếu kẹp cáp trông như sau, vui lòng chọn lỗ xuyên thích hợp theo đường kính của dây điện.



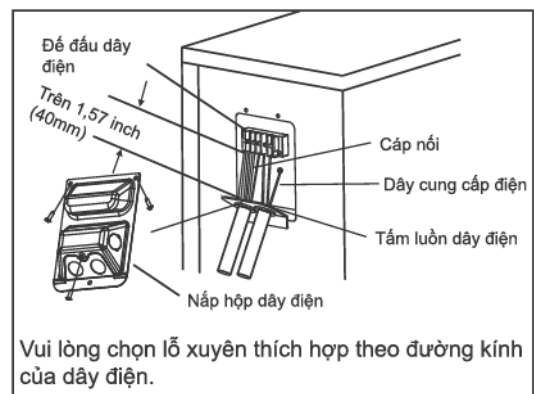
Ba kích thước lỗ: Nhỏ, Lớn, Trung bình



Khi cáp chưa được cố định đủ chắc, hãy sử dụng khóa để đỡ cáp sao cho có thể kẹp chặt cáp.

### Ở khu vực Bắc Mỹ

- Tháo nắp hộp dây điện khỏi thiết bị bằng cách nới lỏng 3 vít.
- Tháo nắp trên tấm luồn dây điện.
- Gắn tạm thời các ống luồn dây điện (không được giao kèm) vào tấm luồn dây điện.
- Kết nối đúng cách cả đường dây cung cấp điện và đường dây điện áp thấp với các cầu đầu dây điện tương ứng trên đế đầu dây điện.
- Nối đất thiết bị theo quy tắc địa phương.
- Đảm bảo kích thước mỗi dây dài hơn vài inch so với chiều dài cần thiết để đấu nối dây điện.
- Sử dụng đai ốc khóa để cố định các ống luồn dây điện.



Lắp đặt dàn nóng ngoài trời

# Kết nối đường ống môi chất lạnh

Khi kết nối đường ống môi chất lạnh, **không** để các chất hoặc khí ga khác ngoài môi chất lạnh được chỉ định xâm nhập vào thiết bị. Sự hiện diện của các khí ga hoặc chất khác sẽ làm giảm công suất của thiết bị và có thể gây ra áp suất cao bất thường trong chu trình làm lạnh. Điều này có thể gây nổ và gây thương tích.

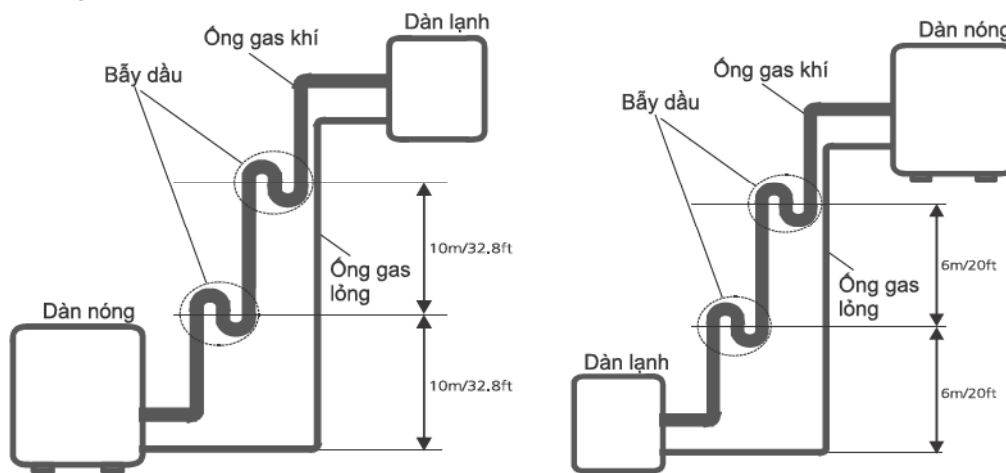
## Lưu ý về chiều dài ống

Chiều dài của đường ống môi chất lạnh sẽ ảnh hưởng đến hiệu quả vận hành và hiệu suất năng lượng của thiết bị. Hiệu suất danh nghĩa được thử nghiệm trên các thiết bị có chiều dài ống là 5 mét (16,5 ft) (Ở khu vực Bắc Mỹ, chiều dài ống tiêu chuẩn là 7,5 m (25 ft)). Bắt buộc phải có đường ống dài tối thiểu 3 mét để giảm thiểu độ rung và tiếng ồn quá mức. Ở vùng nhiệt đới đặc biệt, đối với các model sử dụng môi chất lạnh R290, không được bơm thêm môi chất lạnh và chiều dài tối đa của ống môi chất lạnh không được vượt quá 10 mét (32,8 ft). Tham khảo bảng bên dưới để biết thông số kỹ thuật về chiều dài tối đa và độ cao thả đường ống tối đa.

## Chiều dài tối đa và độ cao thả đường ống môi chất lạnh tối đa theo từng model thiết bị

### \* Đối với trường hợp có lắp đặt bể dầu:

Sơ đồ lắp đặt bể dầu như sau:



1. Dàn lạnh được lắp đặt cao hơn dàn nóng

2. Dàn nóng được lắp đặt cao hơn dàn lạnh

Nếu dàn lạnh được lắp đặt cao hơn dàn nóng, bể dầu nên được đặt cách nhau với khoảng cách 10m theo phương thẳng đứng.

Nếu dàn nóng được lắp đặt cao hơn dàn lạnh, dầu sẽ chảy về lại máy nén cùng với việc hút chất làm lạnh để giữ cho máy nén được bôi trơn. Nếu tốc độ dòng hút giảm xuống dưới 7,62m/s (1500fpm (feet/phút)), dầu sẽ không thể chảy về lại máy nén. Bẫy dầu nên được đặt cách nhau với khoảng cách 6m theo phương thẳng đứng.

Model	Công suất (BTU/h)	Chiều dài tối đa (m)	Độ cao thả tối đa (m)
Máy điều hòa không khí hai khối tốc độ cố định R410A, R32	< 18.000	20 (66ft)	8 (26ft)
	≥ 18.000 và < 36.000	25 (82ft)	10 (33ft)

## Lưu ý khi bổ sung môi chất lạnh

Một số hệ thống yêu cầu nạp bổ sung tùy thuộc vào chiều dài ống. Chiều dài ống tiêu chuẩn thay đổi tùy theo quy định của địa phương. Ví dụ, ở khu vực Bắc Mỹ, chiều dài ống tiêu chuẩn là 7,5 m (25 ft). Ở các khu vực khác, chiều dài ống tiêu chuẩn là 5 m (16 ft). Môi chất lạnh phải được nạp từ đầu nạp hút gas trên van thấp áp của dàn nóng ngoài trời. Môi chất lạnh bổ sung cần nạp có thể được tính bằng công thức sau:

### MÔI CHẤT LẠNH BỔ SUNG THEO CHIỀU DÀI ỐNG

Chiều dài ống nối (m)	Phương pháp lọc không khí	Môi chất lạnh bổ sung	
≤ Chiều dài ống tiêu chuẩn	Bơm chân không	Không xác định	
> Chiều dài ống tiêu chuẩn	Bơm chân không	<p>Bên chất lỏng: Ø 6,35 (ø 0,25")</p> <p><b>R32:</b> (Chiều dài ống – chiều dài tiêu chuẩn) x 12 g/m (Chiều dài ống – chiều dài tiêu chuẩn) x 0,13 oZ/ft</p> <p><b>R290:</b> (Chiều dài ống – chiều dài tiêu chuẩn) x 10 g/m (Chiều dài ống – chiều dài tiêu chuẩn) x 0,10 oZ/ft</p> <p><b>R410A:</b> (Chiều dài ống – chiều dài tiêu chuẩn) x 15 g/m (Chiều dài ống – chiều dài tiêu chuẩn) x 0,16 oZ/ft</p> <p><b>R22:</b> (Chiều dài ống – chiều dài tiêu chuẩn) x 20 g/m (Chiều dài ống – chiều dài tiêu chuẩn) x 0,21 oZ/ft</p>	<p>Bên chất lỏng: Ø 9,52 (ø 0,375")</p> <p><b>R32:</b> (Chiều dài ống – chiều dài tiêu chuẩn) x 24 g/m (Chiều dài ống – chiều dài tiêu chuẩn) x 0,26 oZ/ft</p> <p><b>R290:</b> (Chiều dài ống – chiều dài tiêu chuẩn) x 18 g/m (Chiều dài ống – chiều dài tiêu chuẩn) x 0,19 oZ/ft</p> <p><b>R410A:</b> (Chiều dài ống – chiều dài tiêu chuẩn) x 30 g/m (Chiều dài ống – chiều dài tiêu chuẩn) x 0,32 oZ/ft</p> <p><b>R22:</b> (Chiều dài ống – chiều dài tiêu chuẩn) x 40 g/m (Chiều dài ống – chiều dài tiêu chuẩn) x 0,42 oZ/ft</p>

Đối với thiết bị sử dụng môi chất lạnh R290, tổng lượng môi chất lạnh cần nạp không quá: 387 g (≤ 9000 Btu/h), 447 g (> 9000 Btu/h và ≤ 12000 Btu/h), 547 g (> 12000 Btu/h và ≤ 18000 Btu/h), 632 g (> 18000 Btu/h và ≤ 24000 Btu/h).



**THẬN TRỌNG** KHÔNG trộn lẫn các loại môi chất lạnh với nhau.

\* Đối với trường hợp không lắp đặt bẫy dầu:

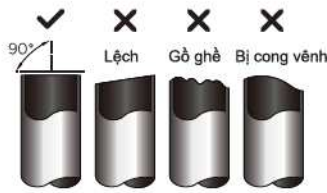
Kiểu máy	Chiều dài tối thiểu (m)	Chiều dài tối đa (m)	Chiều dài tối đa không thêm gas (m)	Chênh lệch độ cao tối đa (m)	Lượng gas thêm (g/m)
CFS-10VAFF-V	3	15	15	10	0
CFS-13VAFF-V	3	15	15	10	0
CFS-18VAFF-V	3	20	15	10	24

## Hướng dẫn kết nối – Đường ống môi chất lạnh

### Bước 1: Cắt ống

Khi chuẩn bị đường ống môi chất lạnh, hãy hết sức cẩn thận để cắt và loe ống đúng cách. Điều này sẽ đảm bảo đường ống hoạt động hiệu quả và giảm thiểu nhu cầu bảo trì trong tương lai.

1. Đo khoảng cách giữa dàn lạnh trong nhà và dàn nóng ngoài trời.
2. Sử dụng máy cắt ống, cắt đường ống dài hơn một chút so với khoảng cách đã đo.
3. Đảm bảo rằng đường ống được cắt ở góc đúng 90°.



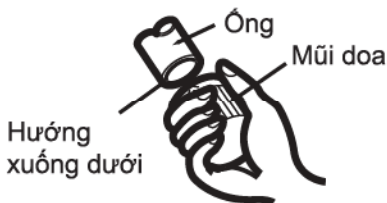
### **KHÔNG LÀM BIẾN DẠNG ỐNG TRONG KHI CẮT**

Hãy hết sức cẩn thận để không làm hỏng, lõm hoặc biến dạng đường ống trong khi cắt. Điều này sẽ làm giảm đáng kể hiệu quả sưởi ấm của thiết bị.

### Bước 2: Loại bỏ bavìa

Bavìa có thể ảnh hưởng đến độ kín khí của kết nối đường ống môi chất lạnh. Chúng phải được loại bỏ hoàn toàn.

4. Giữ ống ở góc hướng xuống để tránh làm rơi bavìa vào trong ống.
5. Sử dụng mũi doa hoặc dao tiện hớt bavìa, loại bỏ tất cả bavìa khỏi mặt cắt của ống.



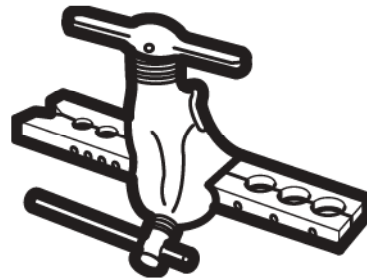
### Bước 3: Làm loe đầu ống

Loe đúng cách là cần thiết để đạt được độ kín khí.

1. Sau khi loại bỏ bavìa khỏi ống đã cắt, bịt kín các đầu ống bằng băng dính PVC để ngăn vật lạ xâm nhập vào ống.
2. Bọc ống bằng vật liệu cách nhiệt.
3. Đặt đai ốc loe ở cả hai đầu ống. Đảm bảo rằng đai ốc được đặt đúng hướng vì bạn không thể đặt lại hoặc thay đổi hướng của đai ốc sau khi loe.



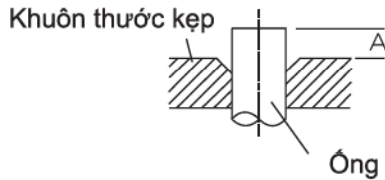
4. Tháo băng dính PVC khỏi các đầu ống khi đã sẵn sàng thực hiện công việc loe ống.
5. Đặt đầu ống vào khuôn thước kẹp. Đầu ống phải nhô ra ngoài mép của khuôn thước kẹp theo các kích thước trong bảng dưới đây.





## PHẦN NHÔ RA NGOÀI KHUÔN THƯỚC KẸP CỦA ĐƯỜNG ỐNG

Đường kính ngoài của ống (mm)	A (mm)	
	Tối thiểu	Tối đa
Ø 6,35 (Ø 0,25")	0,7 (0,0275")	1,3 (0,05")
Ø 9,52 (Ø 0,375")	1,0 (0,04")	1,6 (0,063")
Ø 12,7 (Ø 0,5")	1,0 (0,04")	1,8 (0,07")
Ø 16 (Ø 0,63")	2,0 (0,078")	2,2 (0,086")
Ø 19 (Ø 0,75")	2,0 (0,078")	2,4 (0,094")



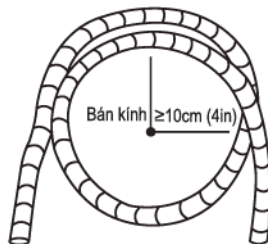
- Đặt dụng cụ loe ống lên trên khuôn thước kẹp.
- Xoay tay cầm của dụng cụ loe ống theo chiều kim đồng hồ cho đến khi ống được loe hoàn toàn.
- Tháo dụng cụ loe ống và khuôn thước kẹp, sau đó kiểm tra đầu ống xem có vết nứt và đã được loe đều chưa.

### Bước 4: Kết nối đường ống

Khi kết nối các ống môi chất lạnh, hãy cẩn thận để không sử dụng mô-men xoắn quá mức hoặc làm biến dạng đường ống dưới bất kỳ hình thức nào. Trước tiên, bạn nên kết nối ống thấp áp, sau đó đến ống cao áp.

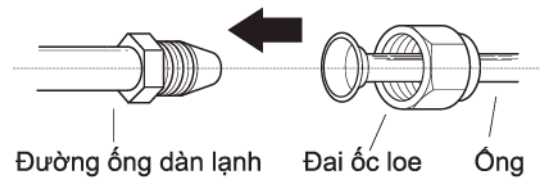
### BÁN KÍNH UỐN CONG TỐI THIỂU

Khi uốn cong đường ống môi chất lạnh kết nối, bán kính uốn cong tối thiểu là 10 cm.

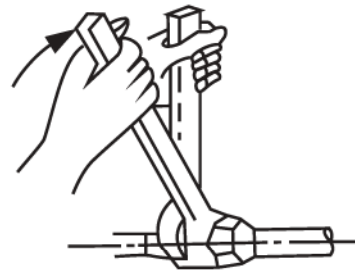


## Hướng dẫn kết nối đường ống với dàn lạnh trong nhà

- Căn chỉnh tâm của hai đường ống mà bạn sẽ kết nối.



- Dùng tay vặn đai ốc loe càng chặt càng tốt.
- Sử dụng chìa vặn đai ốc, kẹp chặt đai ốc trên đường ống của thiết bị.
- Trong khi kẹp chặt đai ốc trên đường ống của thiết bị, hãy sử dụng cờ lê lực để vặn chặt đai ốc loe theo các giá trị mô-men xoắn trong bảng **Yêu cầu về mô-men xoắn** bên dưới. Nới lỏng đai ốc loe một chút, sau đó vặn chặt lại.



## YÊU CẦU VỀ MÔ-MEN XOẮN

Đường kính ngoài của ống (mm)	Mô-men xoắn siết chặt (N·m)	Kích thước lỗ ống (B) (mm)	Hình dạng lỗ ống
Ø 6,35 (Ø 0,25")	18~20 (180~200kgf.cm)	8,4~8,7 (0,33~0,34")	
Ø 9,52 (Ø 0,375")	32~39 (320~390kgf.cm)	13,2~13,5 (0,52~0,53")	
Ø 12,7 (Ø 0,5")	49~59 (490~590kgf.cm)	16,2~16,5 (0,64~0,65")	
Ø 16 (Ø 0,63")	57~71 (570~710kgf.cm)	19,2~19,7 (0,76~0,78")	
Ø 19 (Ø 0,75")	67~101 (670~1010kgf.cm)	23,2~23,7 (0,91~0,93")	

### ⊘ KHÔNG SỬ DỤNG MÔ-MEN XOẮN QUÁ MỨC

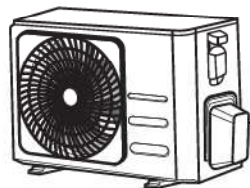
Lực quá mạnh có thể làm gãy đai ốc hoặc làm hỏng đường ống môi chất lạnh. Bạn không được vượt quá các yêu cầu về mô-men xoắn được nêu trong bảng trên.

### Hướng dẫn kết nối đường ống với dàn nóng ngoài trời

1. Tháo nắp van ở bên hông dàn nóng ngoài trời.
2. Tháo nắp bảo vệ khỏi các đầu van.
3. Căn chỉnh đầu ống đã loe thẳng hàng với từng van và dùng tay vặn đai ốc loe càng chặt càng tốt.
4. Sử dụng chìa vặn đai ốc, kẹp chặt thân van. Không siết chặt đầu bịt của van nạp hút gas.
6. Nới lỏng đai ốc loe một chút, sau đó vặn chặt lại.
7. Lặp lại các Bước 3 đến Bước 6 đối với đường ống còn lại.

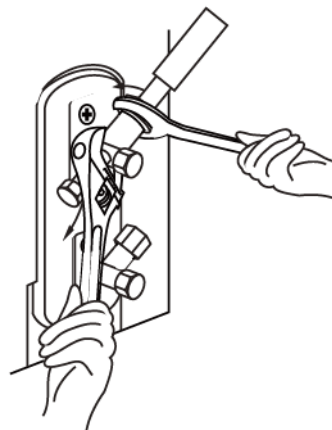
### ⚠ SỬ DỤNG CHÌA VẶN ĐAI ỐC ĐỂ KẸP CHẶT THÂN CHÍNH CỦA VAN

Mô-men xoắn từ thao tác siết chặt đai ốc loe có thể làm gãy các bộ phận khác của van.



Nắp van

5. Trong khi kẹp chặt thân van, hãy sử dụng cờ lê lực để vặn chặt đai ốc loe theo đúng giá trị mô-men xoắn.



# Hút chân không

## Chuẩn bị và biện pháp phòng ngừa

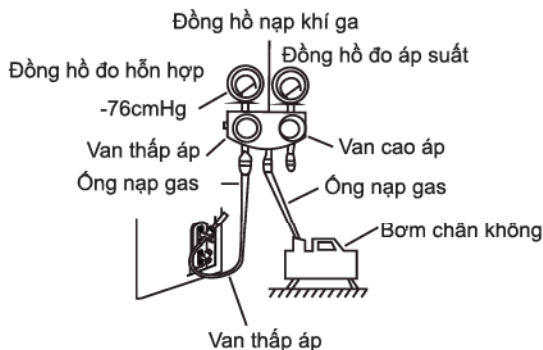
Không khí và vật thể lạ trong mạch môi chất lạnh có thể gây ra hiện tượng tăng áp suất bất thường, từ đó làm hỏng máy điều hòa không khí, giảm hiệu suất và gây thương tích. Sử dụng bơm chân không và đồng hồ nạp khí ga để hút chân không mạch môi chất lạnh, loại bỏ mọi nguồn khí và hơi không thể ngưng tụ khỏi hệ thống. Công việc hút chân không phải được thực hiện trong quá trình lắp đặt ban đầu và khi thay đổi vị trí của thiết bị.

## TRƯỚC KHI THỰC HIỆN HÚT CHÂN KHÔNG

- ☑ Kiểm tra để đảm bảo các ống nối giữa dàn lạnh trong nhà và dàn nóng ngoài trời được kết nối đúng cách.
- ☑ Kiểm tra để đảm bảo tất cả hệ thống dây điện đều được kết nối đúng cách.

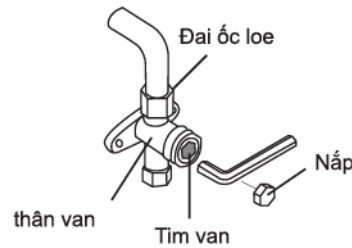
## Hướng dẫn hút chân không

1. Kết nối vòi nạp của đồng hồ nạp khí ga với đầu nạp hút gas trên cụm thấp áp của dàn nóng ngoài trời.
2. Kết nối vòi nạp khác từ đồng hồ nạp khí ga với bơm chân không.
3. Mở phía Thấp áp của đồng hồ nạp khí ga. Giữ cho phía Cao áp luôn đóng.
4. Bật bơm chân không để hút chân không hệ thống.
5. Vận hành bơm chân không trong ít nhất 15 phút hoặc cho đến khi Đồng hồ đo hiển thị  $-76 \text{ cmHG}$  ( $-10^5 \text{ Pa}$ ).



6. Đóng van phía Thấp áp của đồng hồ nạp khí ga và tắt bơm chân không.
7. Chờ trong 5 phút, sau đó kiểm tra xem áp suất hệ thống có thay đổi hay không.

8. Nếu áp suất hệ thống có sự thay đổi, hãy tham khảo phần Kiểm tra rò rỉ khí ga để biết thông tin về cách kiểm tra rò rỉ. Nếu áp suất hệ thống không thay đổi, hãy mở nắp che van (van cao áp).
9. Chèn cờ lê lục giác vào van đang khóa (van cao áp) và mở van bằng cách vặn cờ lê ngược chiều kim đồng hồ 1/4 vòng. Lắng nghe khí ga thoát ra khỏi hệ thống, sau đó đóng van sau 5 giây.
10. Quan sát Đồng hồ đo áp suất trong vòng một phút để đảm bảo rằng không có sự thay đổi về áp suất. Đồng hồ đo áp suất phải hiển thị giá trị cao hơn một chút so với áp suất khí quyển.
11. Tháo vòi nạp khỏi đầu nạp hút gas.



12. Sử dụng cờ lê lục giác, mở hoàn toàn cả van cao áp và thấp áp.
13. Dùng tay vặn chặt nắp van trên cả ba van (đầu nạp hút, cao áp, thấp áp). Bạn có thể vặn chặt hơn bằng cờ lê lục giác nếu cần.

## ! MỞ TIM VAN MỘT CÁCH NHẸ NHÀNG

Khi mở tim van, vặn cờ lê lục giác cho đến khi chạm vào nút chặn (cảm thấy cứng). Không có mở van nhiều hơn.

# Kiểm tra điện và rò rỉ khí ga

## Trước khi chạy thử

Chỉ thực hiện chạy thử sau khi bạn đã hoàn thành các bước sau:

- **Kiểm tra an toàn điện** – Xác nhận rằng hệ thống điện của thiết bị an toàn và hoạt động bình thường
- **Kiểm tra rò rỉ khí ga** – Kiểm tra tất cả các kết nối đai ốc loe và xác nhận rằng hệ thống không bị rò rỉ
- Xác nhận rằng các van khí ga và chất lỏng (cao áp và thấp áp) đã mở hoàn toàn

## Kiểm tra an toàn điện

Sau khi lắp đặt, hãy xác nhận rằng tất cả hệ thống dây điện đều được lắp đặt theo quy định của địa phương và quốc gia, cũng như theo Sách hướng dẫn lắp đặt.

## TRƯỚC KHI CHẠY THỬ

### Kiểm tra công việc nối đất

Đo điện trở nối đất bằng máy đo điện trở đất. Điện trở nối đất phải nhỏ hơn  $0,1 \Omega$ .

**Chú ý:** Công việc này có thể không bắt buộc đối với một số địa điểm ở khu vực Bắc Mỹ.

## TRONG QUÁ TRÌNH CHẠY THỬ

### Kiểm tra rò rỉ điện

Trong quá trình **Chạy thử**, hãy sử dụng bút thử điện và đồng hồ vạn năng để thực hiện kiểm tra rò rỉ điện toàn diện.

Nếu phát hiện rò rỉ điện, hãy tắt thiết bị ngay lập tức và liên hệ với thợ điện được cấp phép để tìm và giải quyết nguyên nhân rò rỉ điện.

**Chú ý:** Công việc này có thể không bắt buộc đối với một số địa điểm ở khu vực Bắc Mỹ.



## CẢNH BÁO – NGUY CƠ BỊ ĐIỆN GIẬT

**TẤT CẢ CÔNG VIỆC ĐẤU NỐI DÂY ĐIỆN PHẢI TUÂN THỦ CÁC QUY TẮC VỀ ĐIỆN CỦA ĐỊA PHƯƠNG, QUỐC GIA VÀ PHẢI ĐƯỢC LẮP ĐẶT BỞI THỢ ĐIỆN ĐƯỢC CẤP PHÉP.**

## Kiểm tra rò rỉ khí ga

Có hai phương pháp khác nhau để kiểm tra rò rỉ khí ga.

### Phương pháp sử dụng xà phòng và nước

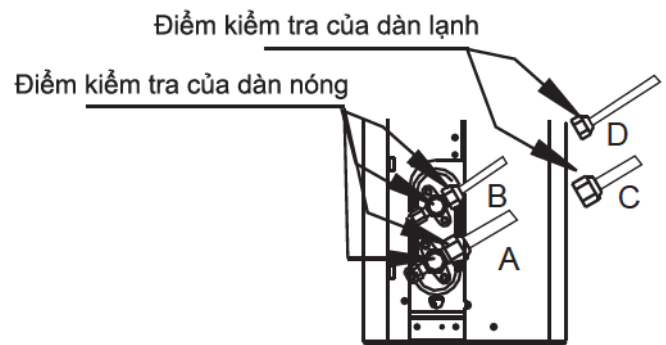
Sử dụng bàn chải mềm, thoa nước xà phòng hoặc chất tẩy rửa dạng lỏng lên tất cả các điểm kết nối ống trên dàn lạnh trong nhà và dàn nóng ngoài trời. Có bong bóng xuất hiện đồng nghĩa với việc có hiện tượng rò rỉ.

### Phương pháp sử dụng máy phát hiện rò rỉ

Nếu sử dụng máy phát hiện rò rỉ, hãy tham khảo sách hướng dẫn sử dụng để được hướng dẫn sử dụng phù hợp.

## SAU KHI THỰC HIỆN KIỂM TRA RÒ RỈ KHÍ GA

Sau khi xác nhận rằng tất cả các điểm kết nối ống KHÔNG bị rò rỉ, hãy lắp lại nắp van trên dàn nóng ngoài trời.



- A: Van khóa bên thấp áp  
B: Van khóa bên cao áp  
C và D: Đai ốc loe của dàn lạnh

# Chạy thử

## Hướng dẫn chạy thử

Bạn nên thực hiện **Chạy thử** trong ít nhất 30 phút.

1. Kết nối thiết bị với nguồn điện.
2. Nhấn nút **ON/OFF (BẬT/TẮT)** trên điều khiển từ xa để bật thiết bị.
3. Nhấn nút **MODE (CHẾ ĐỘ)** để di chuyển qua từng chức năng sau đây:
  - **LÀM MÁT** – Chọn nhiệt độ thấp nhất có thể
  - **SUỐI ẨM** – Chọn nhiệt độ cao nhất có thể
4. Để mỗi chức năng chạy trong 5 phút và thực hiện kiểm tra như sau:

Danh sách kiểm tra cần thực hiện	ĐẠT	KHÔNG ĐẠT
Không bị rò rỉ điện		
Thiết bị được nối đất đúng cách		
Tất cả các đầu nối điện đều được bọc đúng cách		
Dàn lạnh và dàn nóng được lắp đặt chắc chắn		
Tất cả các điểm kết nối ống không bị rò rỉ	Dàn nóng (2):	Dàn lạnh (2):
Nước thoát đúng cách từ ống dẫn thoát nước		
Tất cả các đường ống đều được cách điện đúng cách		
Thiết bị vận hành chức năng <b>LÀM MÁT</b> đúng cách		
Thiết bị vận hành chức năng <b>SUỐI ẨM</b> đúng cách		
Cánh đảo gió của dàn lạnh xoay đúng cách		
Dàn lạnh có phản hồi với điều khiển từ xa		

## KIỂM TRA KỸ CÁC KẾT NỐI ỐNG

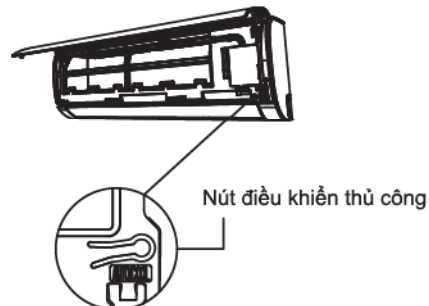
Trong quá trình vận hành, áp suất của mạch môi chất lạnh sẽ tăng lên. Điều này có thể để lộ những rò rỉ không xuất hiện trong quá trình kiểm tra rò rỉ ban đầu của bạn. Trong quá trình Chạy thử, hãy dành thời gian để kiểm tra kỹ xem tất cả các điểm kết nối ống môi chất lạnh có bị rò rỉ hay không. Tham khảo phần **Kiểm tra rò rỉ khí ga** để được hướng dẫn.

5. Sau khi hoàn tất Chạy thử thành công và bạn xác nhận rằng tất cả các điểm kiểm tra trong Danh sách kiểm tra cần thực hiện đều **ĐẠT**, hãy làm như sau:
  - a. Sử dụng điều khiển từ xa, đưa thiết bị trở về nhiệt độ vận hành bình thường.
  - b. Sử dụng băng dính cách điện, bọc các kết nối ống môi chất lạnh của dàn lạnh mà bạn chưa bọc lại trong quá trình lắp đặt dàn lạnh trong nhà.

## NÉU NHIỆT ĐỘ PHÒNG THẤP HƠN 17°C (62°F)

Bạn không thể sử dụng điều khiển từ xa để bật chức năng **LÀM MÁT** khi nhiệt độ phòng thấp hơn 17°C. Trong trường hợp này, bạn có thể sử dụng nút **MANUAL CONTROL (ĐIỀU KHIỂN THỦ CÔNG)** để kiểm tra chức năng **LÀM MÁT**.

1. Nhấc nắp che phía trước của dàn lạnh trong nhà lên và nâng đến khi nắp che khớp vào vị trí.
2. Nút **MANUAL CONTROL (ĐIỀU KHIỂN THỦ CÔNG)** nằm ở phía bên phải của thiết bị. Nhấn nút này 2 lần để chọn chức năng **LÀM MÁT**.
3. Thực hiện Chạy thử như bình thường.



# Đóng gói và dỡ kiện hàng đựng thiết bị

Hướng dẫn đóng gói và dỡ kiện hàng đựng thiết bị:

## Dỡ kiện hàng:

### Dàn lạnh trong nhà:

1. Dùng dao rạch băng dính niêm phong trên thùng carton bằng cách rạch một vết ở bên trái, ở giữa và ở bên phải.
2. Sử dụng kẹp để tháo đinh niêm phong ở mặt trên của thùng carton.
3. Mở thùng carton.
4. Tháo tấm đỡ ở giữa nếu có.
5. Lấy gói phụ kiện ra và lấy dây kết nối nếu có.
6. Nâng máy ra khỏi thùng carton và đặt trên bề mặt phẳng.
7. Lấy xốp đóng gói bên trái và bên phải hoặc xốp đóng gói bên trên và bên dưới ra, mở túi đóng gói.

### Dàn nóng ngoài trời:

1. Cắt dây đai đóng gói.
2. Lấy thiết bị ra khỏi thùng carton.
3. Lấy xốp ra khỏi thiết bị.
4. Tháo túi đóng gói ra khỏi thiết bị.

## Đóng gói:

### Dàn lạnh trong nhà:

1. Đặt dàn lạnh vào túi đóng gói.
2. Đặt xốp đóng gói bên trái và bên phải hoặc xốp đóng gói bên trên và bên dưới vào thiết bị.
3. Đặt thiết bị vào thùng carton, sau đó cho gói phụ kiện vào.
4. Đóng thùng carton và niêm phong bằng băng dính.
5. Sử dụng dây đai đóng gói nếu cần thiết.

### Dàn nóng ngoài trời:

1. Đặt dàn nóng vào túi đóng gói.
2. Đặt xốp đáy vào thùng.
3. Đặt thiết bị vào thùng carton, sau đó đặt xốp đóng gói phía trên lên thiết bị.
4. Đóng thùng carton và niêm phong bằng băng dính.
5. Sử dụng dây đai đóng gói nếu cần thiết.

**CHÚ Ý:** Vui lòng giữ lại tất cả đồ đóng gói phòng trường hợp cần sử dụng trong tương lai.

## ĐIỀU KHOẢN BẢO HÀNH

### ĐĂNG KÝ BẢO HÀNH

Để hưởng đầy đủ quyền lợi bảo hành, khách hàng vui lòng thực hiện đăng ký bảo hành trong vòng 14 ngày sau khi mua máy theo một trong các hình thức dưới đây:

1. Từ máy tính:

Truy cập vào trang web

[www.toshiba18001529.com.vn](http://www.toshiba18001529.com.vn)

2. Từ điện thoại:

Gọi điện thoại đến tổng đài miễn phí 18001529

(Thứ Hai – Thứ Sáu: 08:00-22:00/

Thứ Bảy: 08:00-17:00).

### LIÊN LẠC YẾU CẦU BẢO HÀNH

1. Trung tâm chăm sóc khách hàng và tiếp nhận bảo hành

Tổng đài điện thoại miễn phí: **18001529**

2. Các trung tâm bảo hành ủy quyền

Vui lòng xem danh sách cập nhật trên trang web:

[www.toshiba18001529.com.vn](http://www.toshiba18001529.com.vn)

### ĐIỀU KHOẢN BẢO HÀNH CHI TIẾT

Điều khoản bảo hành chi tiết được công bố trên trang web chính thức của Comfee Việt Nam, để có thông tin đầy đủ nhất quý khách vui lòng tham khảo trên trang web:

[www.feelcomfee.com/vn](http://www.feelcomfee.com/vn)

[www.toshiba18001529.com.vn](http://www.toshiba18001529.com.vn)

### ĐIỀU KHOẢN BẢO HÀNH RÚT GỌN

#### 1. Điều kiện được bảo hành miễn phí

- Sản phẩm được bảo hành 24 tháng tính từ ngày mua nhưng không quá 30 tháng tính từ ngày xuất kho. Việc thực hiện đăng ký bảo hành đúng qui định sẽ đảm bảo đầy đủ quyền lợi 24 tháng bảo hành cho Sản Phẩm.
- Sản phẩm sẽ được sửa chữa hoặc thay thế phụ tùng, linh kiện miễn phí nếu đáp ứng đầy đủ các điều kiện sau:

- Sản phẩm còn trong Thời Hạn Bảo Hành.
- Sản phẩm được sử dụng đúng mục đích, công năng và theo cách thức phù hợp với hướng dẫn của nhà sản xuất.
- Những hư hỏng, lỗi của sản phẩm được kết luận là do lỗi hư hỏng linh kiện hoặc do lỗi kỹ thuật từ nhà sản xuất.
- Số máy trên sản phẩm phải còn nguyên vẹn, không bị rách, cạo sửa hoặc mất đi.
- Vị trí lắp đặt thiết bị trong nhà, vị trí lắp đặt thiết bị ngoài trời phải đảm bảo đúng kỹ thuật và an toàn, không lắp đặt ở vị trí nguy hiểm cho việc sử dụng và bảo dưỡng. Trong trường hợp khó tiếp cận thiết bị để thực hiện việc bảo trì bảo dưỡng, khách hàng vui lòng thuê các dụng cụ an toàn và chịu các chi phí phát sinh đảm bảo an toàn cho nhân viên kỹ thuật.

#### 2. Các trường hợp không được bảo hành miễn phí

- Sản phẩm không còn trong Thời Hạn Bảo Hành.
- Sản phẩm không được sử dụng đúng mục đích, công năng và theo cách thức phù hợp với hướng dẫn của nhà sản xuất.
- Vệ sinh bảo dưỡng định kỳ sản phẩm không được bảo hành miễn phí.
- Vỏ máy và các phụ kiện kèm theo bên ngoài của sản phẩm không nằm trong danh mục được bảo hành miễn phí.
- Sản phẩm hư hỏng do sự tác động của các yếu tố bên ngoài như: thiên tai, lũ lụt, sấm sét, hỏa hoạn, tai nạn, sử dụng sai hướng dẫn, nguồn điện không thích hợp, nút bể hay va chạm do vận chuyển, bảo quản sản phẩm không tốt, lắp đặt sai kỹ thuật và và sử dụng không đúng tiêu chuẩn kỹ thuật, qui định an toàn của sản phẩm.
- Sản phẩm có dấu hiệu sửa chữa trước ở những nơi không nằm trong hệ thống bảo hành do Toshiba Việt Nam ủy quyền.

#### GHI CHÉP DÀNH CHO NGƯỜI SỬ DỤNG:

Trước khi tiến hành lắp đặt, quý khách vui lòng xem kiểu máy và số máy trên thân máy và điền vào ô trống bên cạnh. Hãy tham khảo thông tin này khi quý khách cần liên hệ với Trạm bảo hành.

Kiểu máy: \_\_\_\_\_

Số máy: \_\_\_\_\_

**Thiết kế và thông số kỹ thuật có thể thay đổi mà không cần thông báo trước để cải tiến sản phẩm. Tham khảo ý kiến của đại lý bán hàng hoặc nhà sản xuất để biết thông tin chi tiết. Mọi thông tin cập nhật của tài liệu hướng dẫn sẽ được tải lên trang web dịch vụ, vui lòng kiểm tra phiên bản mới nhất.**

**CS003UI-AF(C)**

---



**BỘ ĐIỀU KHIỂN TỪ XA**

**HƯỚNG DẪN SỬ DỤNG**

***comfee'***

**CHÚ Ý QUAN TRỌNG:**

Cảm ơn quý khách đã mua điều hòa không khí của chúng tôi. Vui lòng đọc kỹ sách hướng dẫn này trước khi vận hành thiết bị điều hòa không khí mới của mình. Hãy nhớ giữ lại sách hướng dẫn này để tham khảo trong tương lai.

# Mục lục

Thông số kỹ thuật của bộ điều khiển từ xa .....	02
Sử dụng bộ điều khiển từ xa.....	03
Các nút và chức năng.....	04
Đèn báo trên màn hình bộ điều khiển từ xa.....	07
Cách sử dụng những chức năng cơ bản.....	08
Cách sử dụng những chức năng nâng cao.....	11

## CHÚ Ý ĐẶC BIỆT

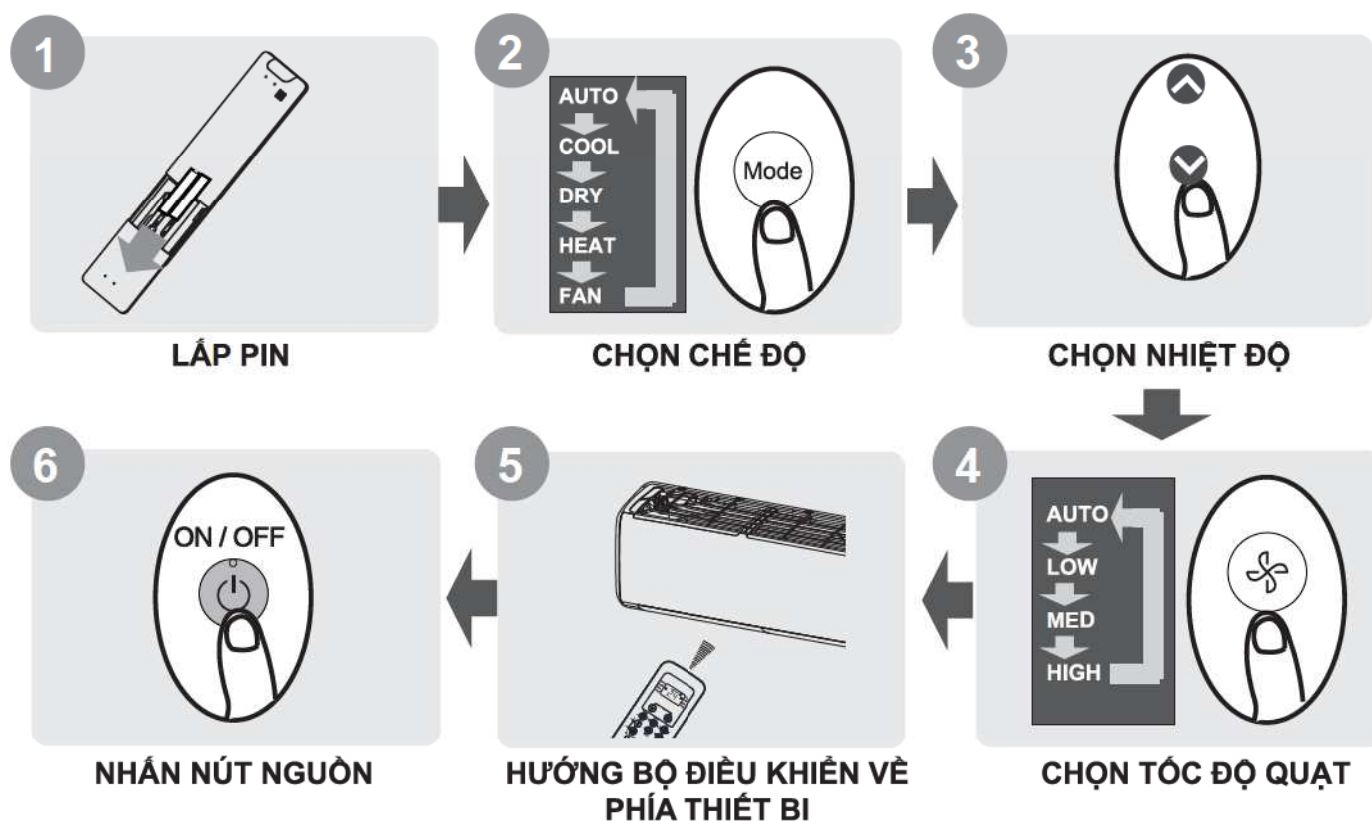
- Thiết kế nút bấm trên thiết bị của bạn có thể hơi khác so với hình ảnh minh họa.
- Nếu dàn lạnh trong nhà không có chức năng cụ thể, việc nhấn nút của chức năng đó trên bộ điều khiển từ xa sẽ không có tác dụng.
- Nếu có những khác biệt lớn về mô tả chức năng giữa “Sách hướng dẫn sử dụng bộ điều khiển từ xa” và “HƯỚNG DẪN SỬ DỤNG MÁY ĐIỀU HÒA KHÔNG KHÍ”, thì mô tả trong “HƯỚNG DẪN SỬ DỤNG MÁY ĐIỀU HÒA KHÔNG KHÍ” sẽ được áp dụng.

## Thông số kỹ thuật của bộ điều khiển từ xa

<b>Kiểu máy</b>	RG10A3(F/H/G/S)/BGEF, RG10A3(F1/H1/G1)/BGEFU1, RG10A3(F1/H1/G1)/BGCEFU1, RG10A1(F/H/G)/BGEF, RG10A2(F/H/G)/BGCEF, RG10A10(F/H/G)/BGEF, RG10Y3(F/H/G)/BGEF, RG10A4(F/H/G/S)/BGEF, RG10A4(F1/H1/G1)/BGEFU1, RG10A5(F/H/G)/BGEF, RG10A5(F1/H1/G1)/BGEFU1, RG10A5(F1/H1/G1)/BGCEFU1, RG10A5(F/H/G)/BGCEF, RG10A11(F/H/G)/BGEF, RG10A4(L)/BGEF.
<b>Điện áp định mức</b>	3,0 V (Pin khô R03/LR03×2)
<b>Phạm vi nhận tín hiệu</b>	8m
<b>Môi trường</b>	-5°C~60°C(23°F~140°F)

**CHÚ Ý:** Đối với các kiểu máy RG10Y3(F/H/G)/BGEF, nếu tắt thiết bị ở chế độ **LÀM LẠNH**, **TỰ ĐỘNG** hoặc **HÚT ẨM** với nhiệt độ cài đặt thấp hơn 24°C, nhiệt độ cài đặt sẽ tự động được đặt thành 24°C khi bạn bật nguồn thiết bị trở lại. Nếu tắt thiết bị ở chế độ **SỬỒI ẨM** với nhiệt độ cài đặt cao hơn 24°C, nhiệt độ cài đặt sẽ tự động được đặt thành 24°C khi bạn bật nguồn thiết bị trở lại.

### Hướng dẫn khởi động nhanh



### BẠN CHƯA RÕ VỀ CÁCH HOẠT ĐỘNG CỦA MỘT CHỨC NĂNG?

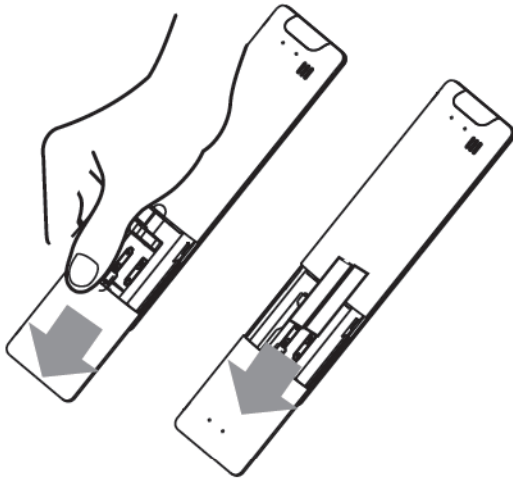
Hãy tham khảo các phần **Cách sử dụng những chức năng cơ bản** và **Cách sử dụng những chức năng nâng cao** trong sách hướng dẫn này để biết mô tả chi tiết về cách sử dụng máy điều hòa không khí.

# Sử dụng bộ điều khiển từ xa

## Lắp và thay pin

Máy điều hòa không khí được giao kèm hai viên pin (một số thiết bị). Lắp pin vào điều khiển từ xa trước khi sử dụng.

1. Trượt nắp mặt sau của điều khiển từ xa xuống dưới, để mở ngăn chứa pin.
2. Lắp pin vào, chú ý đặt các đầu (+) và (-) của pin khớp với các biểu tượng trong ngăn chứa pin.
3. Trượt nắp pin về đúng vị trí.



## ! CHÚ Ý VỀ PIN

Để đạt được hiệu suất sản phẩm tối ưu:

- Không được sử dụng chung pin cũ và pin mới, hoặc các pin khác loại.
- Không để pin trong bộ điều khiển từ xa nếu bạn không có kế hoạch sử dụng thiết bị trong hơn 2 tháng.



## RÁC THẢI PIN

Không được thải bỏ pin như rác thải đô thị chưa được phân loại. Tham khảo luật pháp tại địa phương để thải bỏ pin đúng cách.

## MẸO SỬ DỤNG BỘ ĐIỀU KHIỂN TỪ XA

- Điều khiển từ xa phải được sử dụng trong phạm vi 8 mét từ thiết bị.
- Thiết bị sẽ phát ra tiếng bíp khi nhận được tín hiệu từ xa.
- Rèm cửa, các vật liệu khác và ánh nắng mặt trời trực tiếp có thể gây nhiễu cho bộ thu tín hiệu hồng ngoại.
- Tháo pin ra nếu không sử dụng bộ điều khiển từ xa trong hơn 2 tháng.

## CHÚ Ý KHI SỬ DỤNG BỘ ĐIỀU KHIỂN TỪ XA

Thiết bị này có thể tuân thủ các quy định quốc gia tại địa phương.

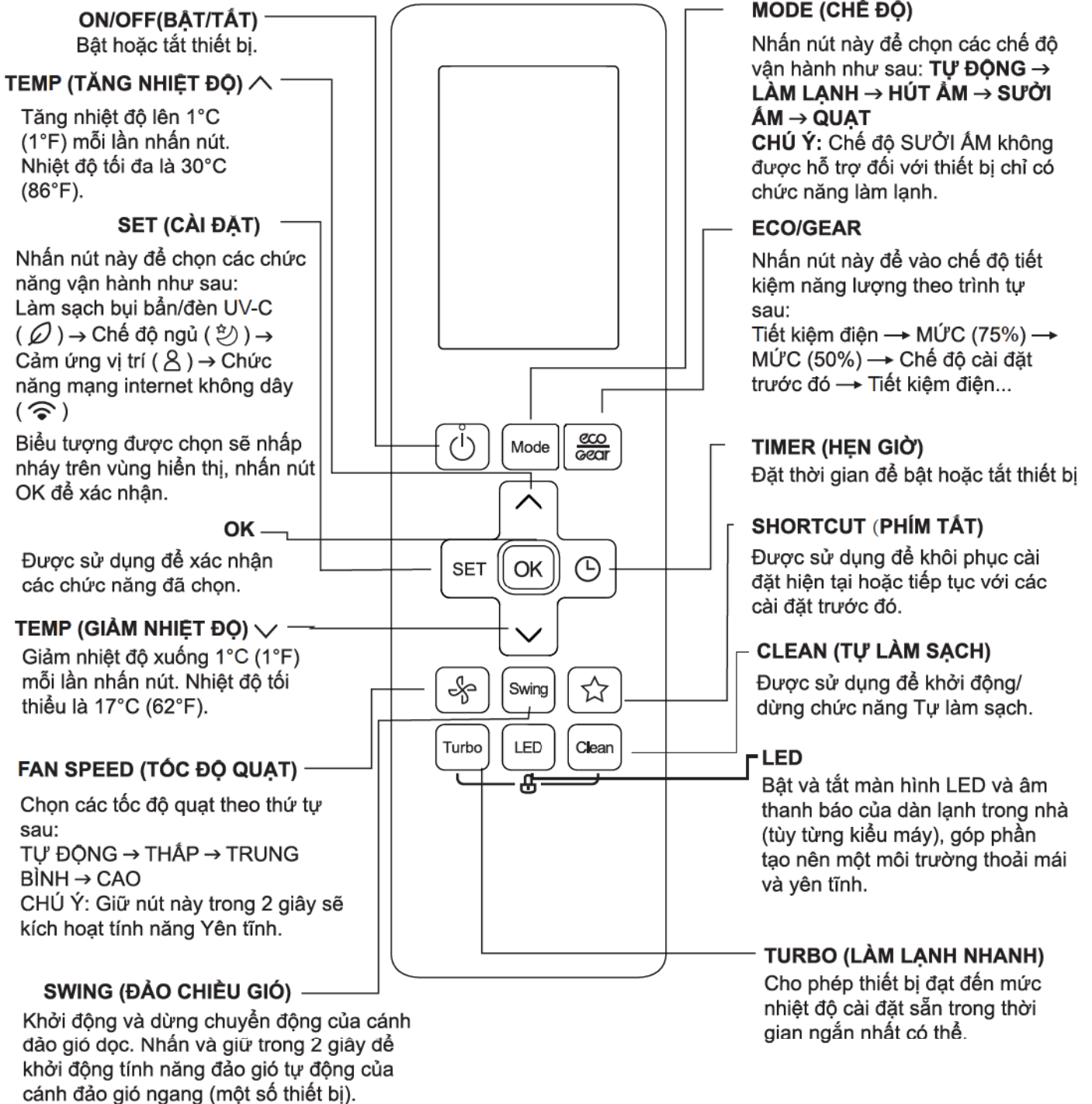
- Tại Canada, thiết bị này phải tuân thủ CAN ICES-3(B)/NMB-3(B).
- Tại Hoa Kỳ, thiết bị này tuân thủ phần 15 của Quy tắc FCC. Hoạt động phải tuân theo hai điều kiện sau:
  - (1) Thiết bị này không được gây nhiễu có hại, và
  - (2) thiết bị này phải chấp nhận mọi nhiễu sóng thu được, bao gồm cả nhiễu sóng có thể gây ra hoạt động không mong muốn.

Thiết bị này đã được thử nghiệm và chứng nhận tuân thủ các giới hạn dành cho thiết bị kỹ thuật số Nhóm B, theo phần 15 của Quy tắc FCC. Các giới hạn này được thiết kế để cung cấp sự bảo vệ hợp lý chống lại nhiễu có hại khi được lắp đặt trong môi trường dân dụng. Thiết bị này tạo ra, sử dụng và có thể phát ra năng lượng tần số vô tuyến và nếu không được lắp đặt và sử dụng theo hướng dẫn, thiết bị có thể gây nhiễu có hại cho liên lạc vô tuyến. Tuy nhiên, không có gì đảm bảo rằng hiện tượng nhiễu sóng sẽ không xảy ra trong một trường hợp lắp đặt cụ thể. Trong trường hợp thiết bị này gây nhiễu có hại cho việc thu sóng vô tuyến hoặc truyền hình, có thể xác định bằng cách tắt và bật thiết bị, người dùng được khuyến khích thực hiện một hoặc nhiều biện pháp sau đây để thử khắc phục hiện tượng nhiễu sóng:

- Thay đổi hướng hoặc vị trí của ăng-ten thu sóng.
- Tăng khoảng cách giữa thiết bị và bộ thu.
- Kết nối thiết bị vào ổ điện trên một mạch khác với mạch mà bộ thu được kết nối.
- Tham khảo ý kiến của người bán hoặc kỹ thuật viên vô tuyến/truyền hình có kinh nghiệm để được trợ giúp.
- Các thay đổi hoặc sửa đổi không được bên chịu trách nhiệm tuân thủ chấp thuận làm mất quyền sử dụng thiết bị của người dùng.

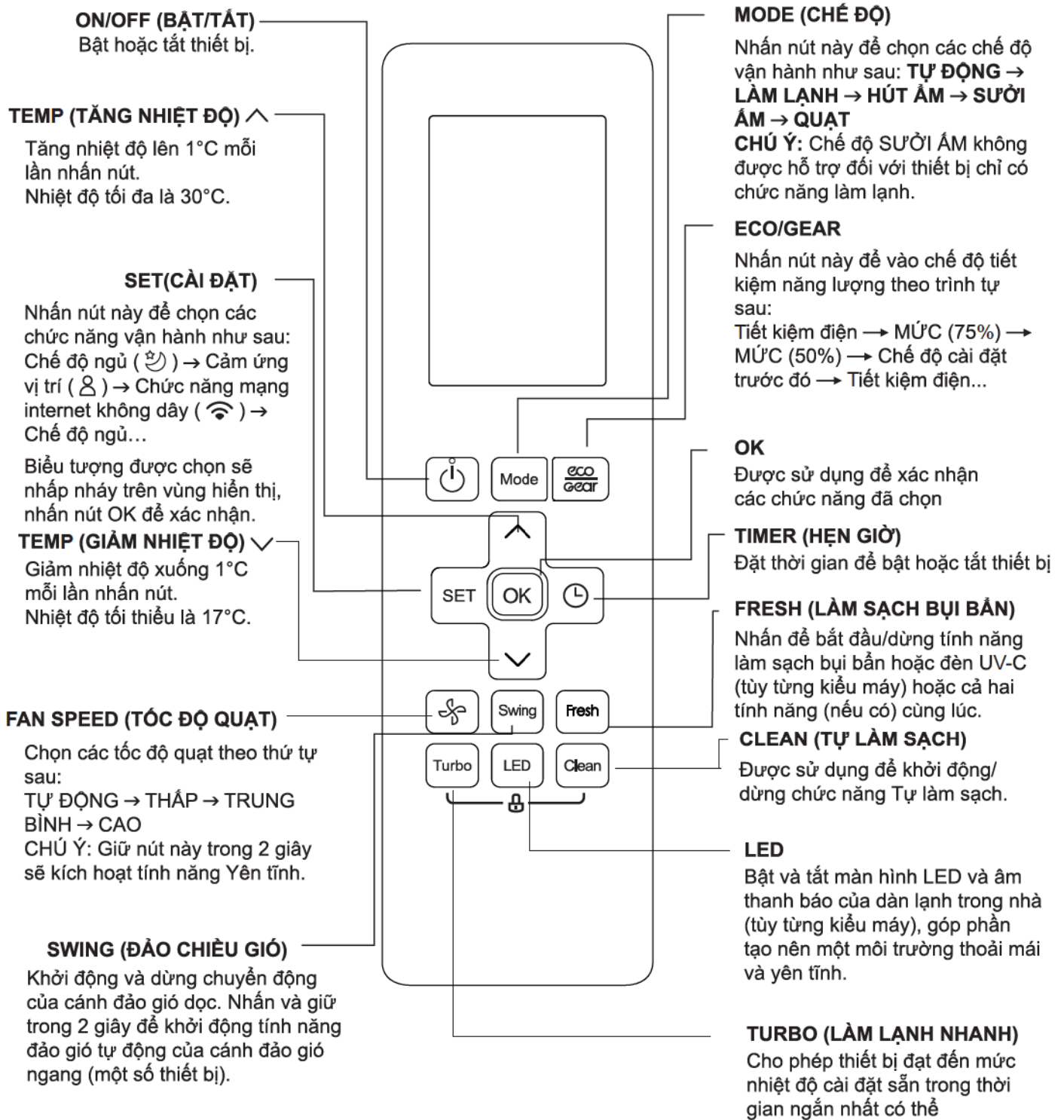
# Các nút và chức năng

Trước khi bắt đầu sử dụng máy điều hòa không khí mới, đảm bảo bạn đã làm quen với bộ điều khiển từ xa của máy. Dưới đây là phần giới thiệu ngắn gọn về bộ điều khiển từ xa. Để được hướng dẫn về cách vận hành máy điều hòa không khí, hãy tham khảo phần Cách sử dụng những chức năng cơ bản của sách hướng dẫn này.

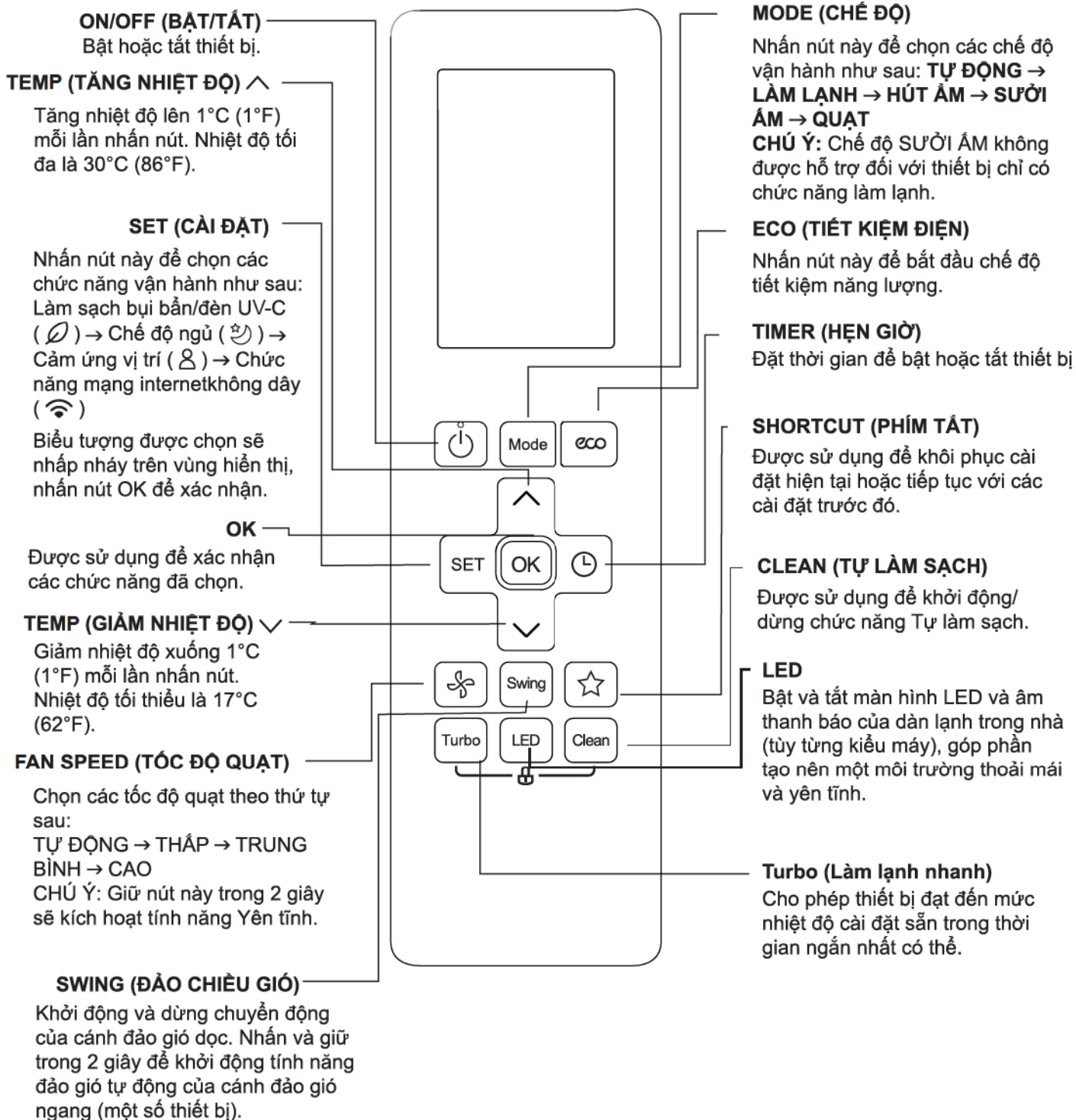


**Kiểu máy:** RG10A3(F/H/G/S)/BGEF, RG10A3(F1/H1/G1)/BGEFU1, RG10Y3(F/H/G)/BGEF, RG10A2(F/H/G)/BGCEF và RG10A3 (F1/H1/G1)/BGCEFU1 (Các kiểu máy chỉ Làm lạnh, chế độ TỰ ĐỘNG và chế độ SƯỜI ẨM không khả dụng), RG10A10(F/H/G)/BGEF (20-28°C).

**CHÚ Ý:** Đối với các kiểu máy **RG10A3(F1/H1/G1)/BGEFU1** và **RG10A3(F1/H1/G1)/BGCEFU1**, hãy nhấn đồng thời hai nút ^ và v trong 3 giây sẽ luân phiên hiển thị nhiệt độ giữa thang đo °C và °F. Tính năng **Fresh (Làm sạch bụi bẩn)** chỉ khả dụng cho các kiểu máy **RG10A2(F/H/G)/BGCEF** và **RG10A10(F/H/G)/BGEF**.



Kiểu máy: RG10A1(F/H/G)/BGEF

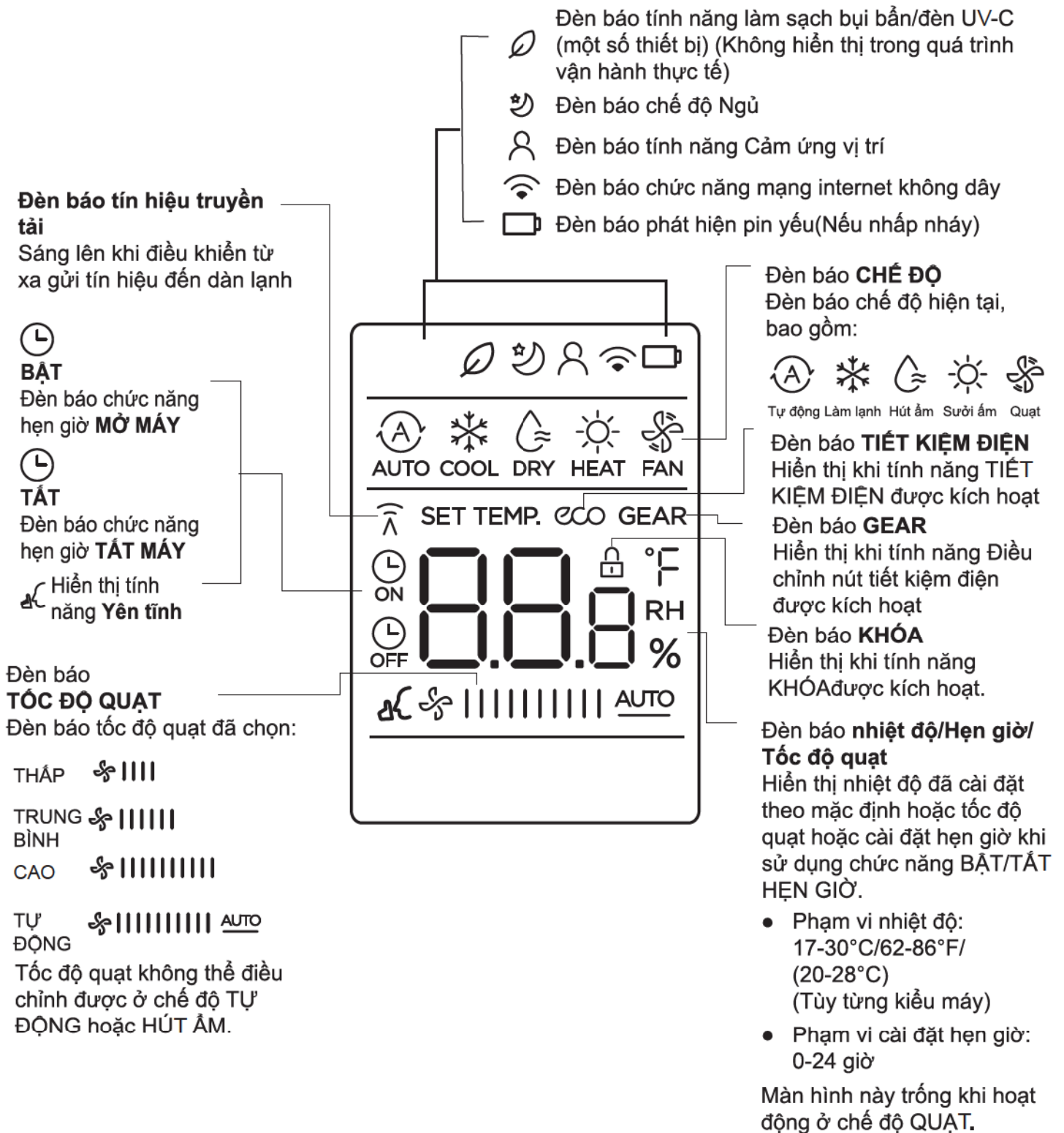


**Kiểu máy:** RG10A4(F/H/G/S/L)/BGEF, RG10A4(F1/H1/G1)/BGEFU1, RG10A5(F/H/G)/BGEF, RG10A5(F/H/G)/BGEFU1, RG10A5(F/H/G)/BGCEF và RG10A5(F1/H1/G1)/BGCEFU1 (Các kiểu máy chỉ làm lạnh, chế độ TỰ ĐỘNG và chế độ SỪƠI ẨM không khả dụng).  
RG10A11(F/H/G)/BGEF(20-28°C).

**CHÚ Ý:** Đối với các kiểu máy **RG10A4(F1/H1/G1)/BGEFU1**, **RG10A5(F1/H1/G1)/BGEFU1** và **RG10A5(F1/H1/G1)/BGCEFU1**, nhấn đồng thời các nút ^ và v trong 3 giây sẽ hiển thị nhiệt độ luân phiên giữa thang đo °C và °F. Tính năng **Fresh (Làm sạch bụi bẩn)** không có sẵn cho các kiểu máy **RG10A4(F/H/G/S)/BGEF** và **RG10A4(F1/H1/G1)/BGEFU1**.

# Đèn báo trên màn hình bộ điều khiển từ xa

Thông tin được hiển thị khi bật nguồn bộ điều khiển từ xa.



## Chú ý:

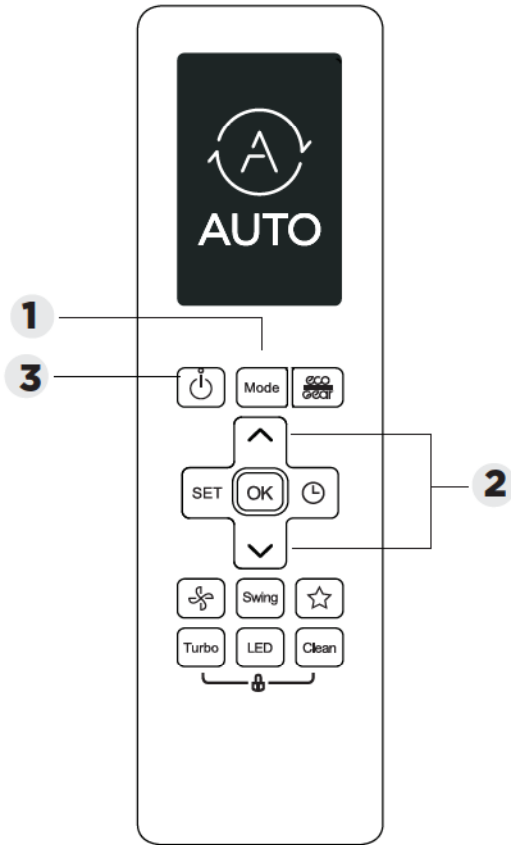
Tất cả các đèn báo trong hình minh họa đều nhằm mục đích trình bày rõ ràng. Nhưng trong quá trình hoạt động thực tế, chỉ có các chức năng tương ứng được hiển thị trên màn hình hiển thị.



# Cách sử dụng những chức năng cơ bản

## Vận hành cơ bản

**CHÚ Ý!** Trước khi vận hành, vui lòng đảm bảo thiết bị đã được cắm điện và có sẵn nguồn điện.



## Chế độ LÀM LẠNH

1. Nhấn nút **MODE (CHẾ ĐỘ)** để chọn chế độ **LÀM LẠNH**.
2. Cài đặt mức nhiệt độ mong muốn của bạn bằng nút **TEMP (TĂNG NHIỆT ĐỘ)** ^ hoặc **TEMP (GIẢM NHIỆT ĐỘ)** v.
3. Nhấn nút **FAN (QUẠT)** để chọn tốc độ quạt: **TỰ ĐỘNG**, **THẤP**, **TRUNG BÌNH** hoặc **CAO**.
4. Nhấn nút **ON/OFF (BẬT/TẮT)** để khởi động thiết bị.

## CÀI ĐẶT NHIỆT ĐỘ

Phạm vi nhiệt độ vận hành của các thiết bị là 17-30°C (62-86°F)/20-28°C.

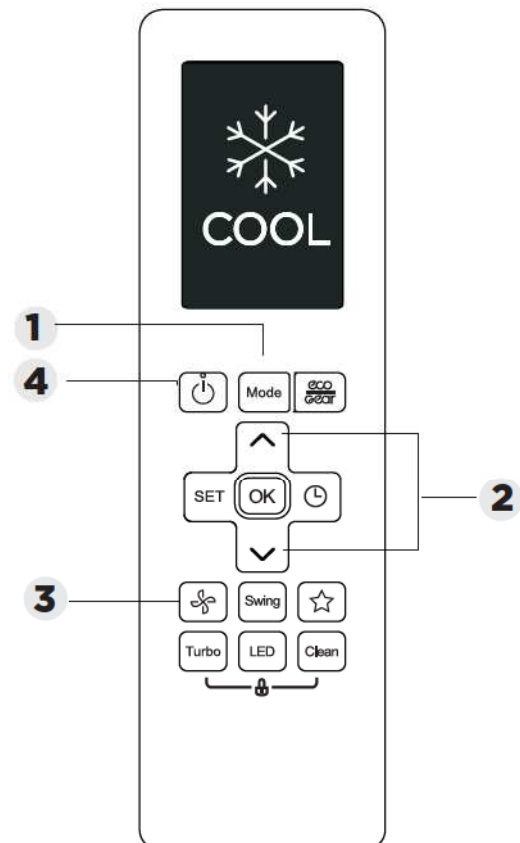
Bạn có thể tăng hoặc giảm nhiệt độ cài đặt với mức 1°C (1°F).

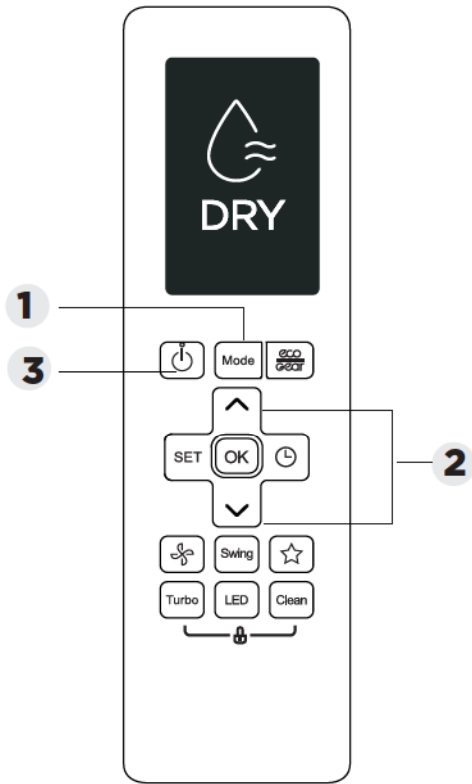
## Chế độ TỰ ĐỘNG

Ở chế độ **TỰ ĐỘNG**, thiết bị sẽ tự động chọn chức năng **LÀM LẠNH**, **QUẠT** hoặc **Sưởi ẤM** dựa trên nhiệt độ cài đặt.

1. Nhấn nút **MODE (CHẾ ĐỘ)** để chọn chế độ **TỰ ĐỘNG**.
2. Cài đặt mức nhiệt độ mong muốn của bạn bằng nút **TEMP (TĂNG NHIỆT ĐỘ)** ^ hoặc **TEMP (GIẢM NHIỆT ĐỘ)** v.
3. Nhấn nút **ON/OFF (BẬT/TẮT)** để khởi động thiết bị.

**CHÚ Ý:** Không thể cài đặt **TỐC ĐỘ QUẠT** ở chế độ **TỰ ĐỘNG**.





### Chế độ HÚT ẨM

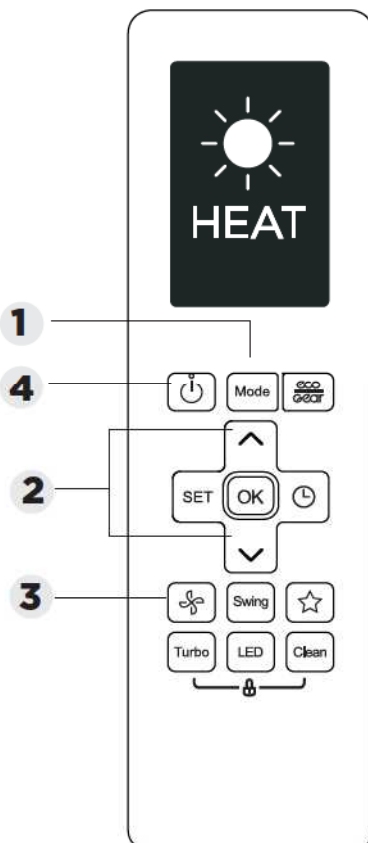
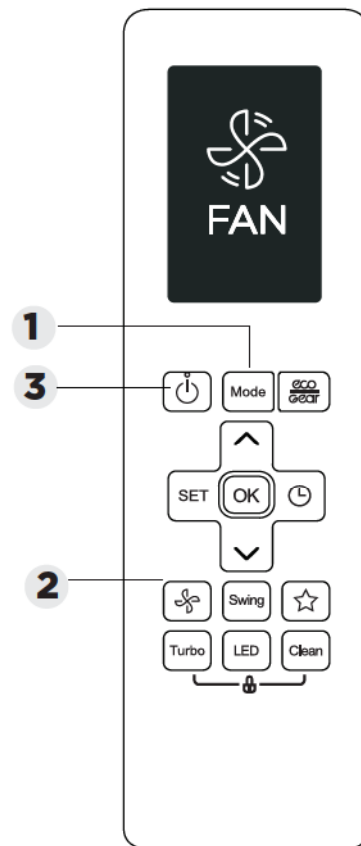
1. Nhấn nút **MODE (CHẾ ĐỘ)** để chọn chế độ **HÚT ẨM**.
2. Cài đặt mức nhiệt độ mong muốn của bạn bằng nút **TEMP (TĂNG NHIỆT ĐỘ) ^** hoặc **TEMP (GIẢM NHIỆT ĐỘ) v**.
3. Nhấn nút **ON/OFF (BẬT/TẮT)** để khởi động thiết bị.

**CHÚ Ý:** Không thể cài đặt **TỐC ĐỘ QUẠT** ở chế độ **HÚT ẨM**.

### Chế độ QUẠT

1. Nhấn nút **MODE (CHẾ ĐỘ)** để chọn chế độ **QUẠT**.
2. Nhấn nút **FAN (QUẠT)** để chọn tốc độ quạt: **TỰ ĐỘNG, THẤP, TRUNG BÌNH** hoặc **CAO**.
3. Nhấn nút **ON/OFF (BẬT/TẮT)** để khởi động thiết bị.

**CHÚ Ý:** Bạn không thể cài đặt nhiệt độ ở chế độ **QUẠT**. Do đó, màn hình LCD trên bộ điều khiển từ xa sẽ không hiển thị nhiệt độ.



### Chế độ SƯỞI ẨM

1. Nhấn nút **MODE (CHẾ ĐỘ)** để chọn chế độ **SƯỞI ẨM**.
2. Cài đặt mức nhiệt độ mong muốn của bạn bằng nút **TEMP (TĂNG NHIỆT ĐỘ) ^** hoặc **TEMP (GIẢM NHIỆT ĐỘ) v**.
3. Nhấn nút **FAN (QUẠT)** để chọn tốc độ quạt: **TỰ ĐỘNG, THẤP, TRUNG BÌNH** hoặc **CAO**.
4. Nhấn nút **ON/OFF (BẬT/TẮT)** để khởi động thiết bị.

**CHÚ Ý:** Khi nhiệt độ ngoài trời giảm xuống, hiệu quả vận hành của chức năng **SƯỞI ẨM** trên thiết bị của bạn có thể bị ảnh hưởng. Trong những trường hợp đó, chúng tôi khuyến nghị sử dụng máy điều hòa không khí này cùng với các thiết bị sưởi ấm khác.

## Cài đặt chức năng HẸN GIỜ

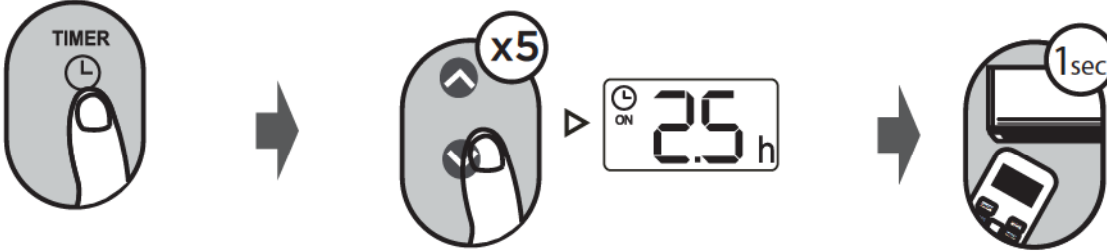
**TIMER ON/OFF (BẬT/TẮT HẸN GIỜ)** – Cài đặt khoảng thời gian mà sau đó, thiết bị sẽ tự động bật/tắt.

### Cài đặt Thời gian MỞ MÁY

Nhấn nút **TIMER (HẸN GIỜ)** để cài đặt thời gian **BẬT** máy.

Nhấn nút tăng hoặc giảm nhiệt độ nhiều lần để cài đặt thời gian bạn muốn thiết bị bật nguồn.

Hướng điều khiển từ xa về phía thiết bị và đợi 1 giây, cài đặt thời gian **BẬT** máy sẽ được kích hoạt.

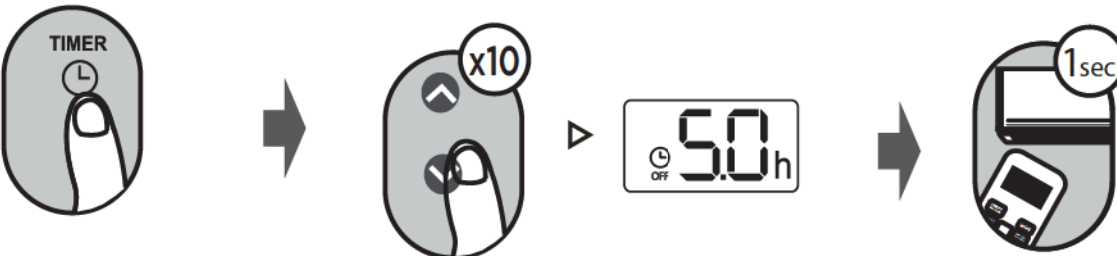


### Cài đặt thời gian TẮT MÁY

Nhấn nút **TIMER (HẸN GIỜ)** để cài đặt thời gian **TẮT** máy.

Nhấn nút tăng hoặc giảm nhiệt độ nhiều lần để cài đặt thời gian bạn muốn thiết bị tắt.

Hướng điều khiển từ xa về phía thiết bị và đợi 1 giây, cài đặt thời gian **TẮT** máy sẽ được kích hoạt.

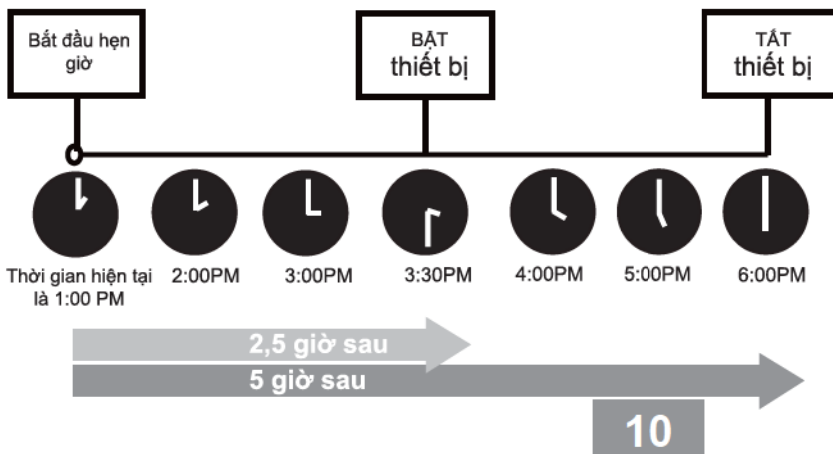
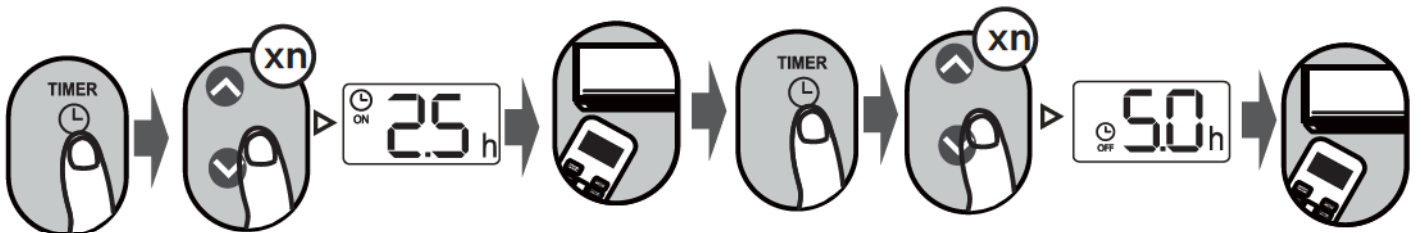


#### CHÚ Ý:

1. Khi cài đặt **THỜI GIAN BẬT VÀ TẮT MÁY**, thời gian sẽ tăng thêm 30 phút với mỗi lần nhấn nút, tối đa 10 giờ. Sau 10 giờ đến tối đa 24 giờ, thời gian sẽ tăng thêm 1 giờ mỗi lần nhấn nút. (Ví dụ: hãy nhấn 5 lần để tăng thêm 2,5 giờ và nhấn 10 lần để tăng thêm 5 giờ.) Đồng hồ hẹn giờ sẽ trở về 0,0 sau 24 giờ.
2. Tắt một trong hai chức năng này bằng cách cài đặt thời gian hẹn giờ về 0,0 giờ.

### Cài đặt BẬT VÀ TẮT HẸN GIỜ (ví dụ)

Hãy nhớ rằng các khoảng thời gian bạn cài đặt cho cả hai chức năng này đều căn cứ vào số giờ sau thời gian hiện tại.

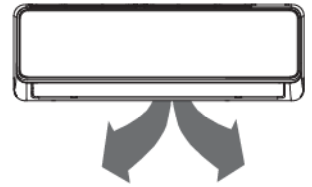
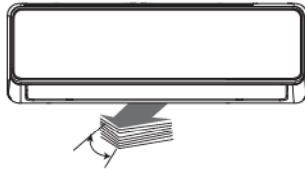


Ví dụ: Nếu thời gian hiện tại là 1:00 PM, để cài đặt thời gian hẹn giờ theo các bước trên, thiết bị sẽ bật vào 2,5 giờ sau (3:30 PM) và tắt lúc 6:00 PM.

# Cách sử dụng những chức năng nâng cao

## Chức năng Đảo chiều gió

Nhấn nút Swing (Đảo chiều gió)



Cánh đảo gió dọc sẽ tự động nâng lên và hạ xuống khi nhấn nút Swing (Đảo chiều gió). Nhấn một lần nữa để cánh đảo gió dừng lại.

Tiếp tục nhấn nút này trong hơn 2 giây, chức năng đảo chiều gió của cánh đảo gió ngang sẽ được kích hoạt. (Tùy từng kiểu máy)

## Chức năng PHÍM TẮT

Nhấn nút SHORTCUT (PHÍM TẮT)



Nếu bạn nhấn nút này khi bật điều khiển từ xa, hệ thống sẽ tự động quay về các cài đặt trước đó bao gồm chế độ vận hành, nhiệt độ cài đặt, mức tốc độ quạt và chế độ Ngủ (nếu được kích hoạt).

Nếu nhấn lâu hơn 2 giây, hệ thống sẽ tự động khôi phục cài đặt vận hành hiện tại bao gồm chế độ vận hành, nhiệt độ cài đặt, mức tốc độ quạt và chế độ Ngủ (nếu được kích hoạt).

## ĐÈN HIỂN THỊ



Nhấn nút LED

Nhấn nút này để bật và tắt đèn hiển thị trên dàn lạnh trong nhà.



Nhấn nút này trong hơn 5 giây (một số thiết bị)

Tiếp tục nhấn nút này trong hơn 5 giây, dàn lạnh trong nhà sẽ hiển thị nhiệt độ phòng thực tế. Nhấn nút một lần nữa trong hơn 5 giây sẽ quay trở lại để hiển thị nhiệt độ cài đặt.

## Chức năng Tự làm sạch

Nhấn nút CLEAN (TỰ LÀM SẠCH)



Vi khuẩn trong không khí có thể phát triển trong hơi ẩm ngưng tụ xung quanh bộ trao đổi nhiệt trong thiết bị. Với việc sử dụng thường xuyên, phần lớn độ ẩm này sẽ bốc hơi khỏi thiết bị.

Bằng cách nhấn nút CLEAN(TỰ LÀM SẠCH), thiết bị của bạn sẽ tự động làm sạch. Sau khi vệ sinh xong, thiết bị sẽ tự động tắt. Nhấn nút CLEAN(TỰ LÀM SẠCH) giữa chu kỳ sẽ hủy thao tác và tắt thiết bị. Bạn có thể sử dụng CLEAN(TỰ LÀM SẠCH) bao nhiêu lần tùy thích.

**Chú ý:** Bạn chỉ có thể kích hoạt chức năng này ở chế độ LÀM LẠNH hoặc HÚT ẨM.

## Chức năng tiết kiệm năng lượng ECO/GEAR



Nhấn nút này để vào chế độ tiết kiệm năng lượng theo trình tự sau:  
Tiết kiệm điện → MỨC (75%) → MỨC (50%) → Chế độ cài đặt trước đó → ECO...

Lưu ý: Chức năng này chỉ khả dụng ở chế độ LÀM LẠNH.



Nhấn nút này để bắt đầu chế độ tiết kiệm năng lượng.

### Chế độ tiết kiệm điện:

Ở chế độ làm lạnh, nếu bạn nhấn nút này, điều khiển từ xa sẽ tự động điều chỉnh nhiệt độ về 24°C/75°F, điều chỉnh tốc độ quạt sang Tự động để tiết kiệm năng lượng (chỉ khi nhiệt độ cài đặt dưới 24°C/75°F). Nếu nhiệt độ cài đặt trên 24°C/75°F, hãy nhấn nút ECO (TIẾT KIỂM ĐIỆN), tốc độ quạt sẽ chuyển sang Tự động, nhiệt độ cài đặt sẽ không thay đổi.

#### CHÚ Ý:

Nhấn nút ECO (TIẾT KIỂM ĐIỆN), hoặc sửa đổi chế độ hoặc điều chỉnh nhiệt độ cài đặt xuống dưới 24°C/75°F sẽ dừng chức năng ECO.

Trong lúc chế độ Tiết kiệm điện hoạt động, nhiệt độ cài đặt phải từ 24°C/75°F trở lên, nếu không có thể dẫn đến việc không đủ khả năng làm lạnh. Nếu bạn cảm thấy khó chịu, chỉ cần nhấn nút ECO (TIẾT KIỂM ĐIỆN) một lần nữa để dừng chế độ này.

### Hoạt động của Mức tiết kiệm năng lượng (một số thiết bị):

Nhấn nút ECO/GEAR để chọn mức (Tiết kiệm) GEAR như sau:

75% (tiêu thụ năng lượng điện lên tới 75%)



50% (tiêu thụ năng lượng điện lên tới 50%)



Chế độ cài đặt trước đó.

## Chức năng Yên tĩnh



Nhấn giữ nút Fan (Quạt) trong hơn 2 giây để kích hoạt/tắt chức năng Yên tĩnh (một số thiết bị).

Do máy nén vận hành ở tần số thấp, điều này có thể dẫn đến việc không đủ khả năng làm lạnh và sưởi ấm. Nhấn nút ON/OFF (BẬT/TẮT), Mode (Chế độ), Sleep (chế độ Ngủ), Turbo (Làm lạnh nhanh) hoặc Clean (Tự làm sạch) trong khi vận hành sẽ tắt chức năng yên tĩnh.

## Chức năng FP

Nhấn nút này 2 lần trong một giây ở Chế độ SỬỞI ẤM và nhiệt độ cài đặt là 17°C/62°F hoặc 20°C (đối với các kiểu máy RG10A10(F/H/G)/BGEF và RG10A11(F/H/G)/BGEF).

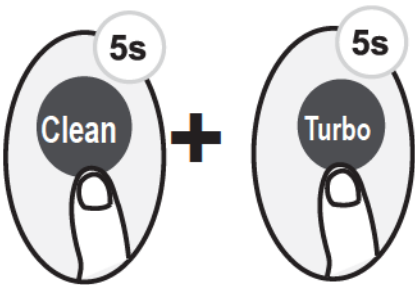


Thiết bị sẽ hoạt động ở tốc độ quạt cao (trong khi bật máy nén) với nhiệt độ được cài đặt tự động ở mức 8°C/46°F.

**Chú ý:** Chức năng này chỉ dành cho máy điều hòa không khí bơm nhiệt.

Nhấn nút này 2 lần trong một giây ở Chế độ SỬỞI ẤM với nhiệt độ cài đặt là 17°C/62°F hoặc 20°C (đối với các mẫu RG10A10(F/H/G)/BGEF và RG10A11(F/H/G)/BGEF) để kích hoạt chức năng FP. Nhấn nút ON/OFF (BẬT/TẮT), Sleep(chế độ Ngủ), Mode (Chế độ), Fan (Quạt) và Temp (Nhiệt độ). Trong khi vận hành sẽ hủy chức năng này.

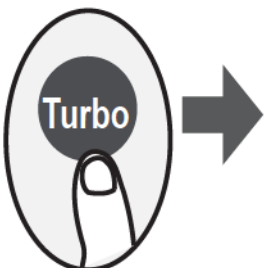
## Chức năng KHÓA



Nhấn cùng lúc nút **Clean (Tự làm sạch)** và nút **Turbo (Làm lạnh nhanh)** trong hơn 5 giây để kích hoạt chức năng Khóa. Tất cả các nút sẽ không phản hồi ngoại trừ việc nhấn lại hai nút này trong hai giây để tắt tính năng khóa.

## Chức năng LÀM LẠNH NHANH

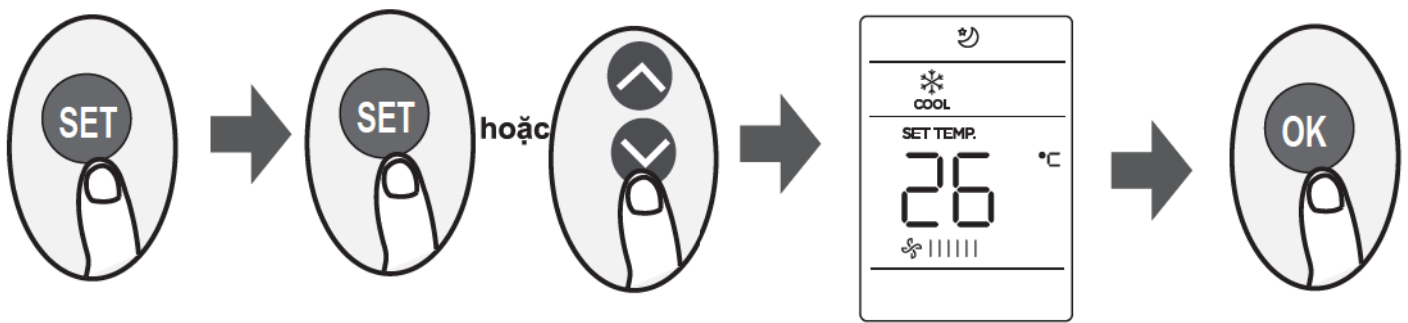
Nhấn nút Turbo (Làm lạnh nhanh)



Khi bạn chọn tính năng Làm lạnh nhanh ở chế độ LÀM LẠNH, thiết bị sẽ thổi khí lạnh với cài đặt gió mạnh nhất để bắt đầu quá trình làm lạnh.

Khi bạn chọn tính năng Làm lạnh nhanh ở chế độ SỬỞI ẤM, thiết bị sẽ thổi khí nóng với cài đặt gió mạnh nhất để bắt đầu quá trình làm nóng (một số thiết bị). Đối với các thiết bị có bộ phận làm nóng bằng điện, BỘ SỬỞI ĐIỆN sẽ kích hoạt và bắt đầu quá trình làm nóng.

## Chức năng của nút SET (CÀI ĐẶT)



- Nhấn nút SET (CÀI ĐẶT) để vào cài đặt chức năng, sau đó nhấn nút SET (CÀI ĐẶT) hoặc nút TEMP (TĂNG NHIỆT ĐỘ) ▼ hoặc TEMP (GIẢM NHIỆT ĐỘ) ▲ để chọn chức năng mong muốn. Biểu tượng được chọn sẽ nhấp nháy trên vùng hiển thị, nhấn nút OK để xác nhận.
- Để hủy chức năng đã chọn, chỉ cần thực hiện các bước tương tự như trên.
- Nhấn nút SET (CÀI ĐẶT) để xem qua các chức năng vận hành như sau:

Làm sạch bụi bản/Đèn UV-C\* ( 🍃 ) → Chế độ Ngủ\* ( 😴 ) → Cảm ứng vị trí ( 📍 ) → Chức năng mạng internet không dây ( 📶 )

[\*]: Nếu bộ điều khiển từ xa của bạn có nút Fresh (Trong lành), bạn không thể sử dụng nút SET (CÀI ĐẶT) để chọn tính năng làm sạch bụi bản/Đèn UV-C.

### Làm sạch bụi bản/Đèn UV-C ( 🍃 ) (một số thiết bị):

Khi chức năng này được chọn, đèn Ionizer hoặc đèn UV-C (tùy từng kiểu máy) sẽ được kích hoạt. Nếu có cả 2 tính năng thì 2 tính năng này sẽ được kích hoạt cùng lúc. Chức năng này sẽ giúp thanh lọc không khí trong phòng.

### Chế độ Ngủ ( 😴 ) :

Chức năng SLEEP (Chế độ NGỦ) được sử dụng để giảm mức tiêu thụ năng lượng trong thời gian bạn ngủ (và không cần cài đặt nhiệt độ như lúc cài đặt để duy trì sự thoải mái). Chức năng này chỉ được kích hoạt thông qua bộ điều khiển từ xa.

Để biết chi tiết, hãy xem "hoạt động của chế độ NGỦ" trong "HƯỚNG DẪN SỬ DỤNG".

**Chú ý:** Chế độ NGỦ không khả dụng ở chế độ QUẠT hoặc HÚT ẨM.

### Chức năng Cảm ứng vị trí ( 📍 ):

Chức năng CẢM ỨNG VỊ TRÍ cho phép bộ điều khiển từ xa đo nhiệt độ tại vị trí hiện tại và gửi tín hiệu này đến máy điều hòa không khí cứ sau 3 phút. Khi sử dụng các chế độ TỰ ĐỘNG, LÀM LẠNH hoặc SỬ ỒI ẨM, việc đo nhiệt độ môi trường xung quanh từ bộ điều khiển từ xa (thay vì từ chính dàn lạnh) sẽ cho phép máy điều hòa không khí tối ưu hóa nhiệt độ xung quanh bạn và đảm bảo sự thoải mái tối đa.

**CHÚ Ý:** Nhấn và giữ nút Turbo (Làm lạnh nhanh) trong bảy giây để bắt đầu/dừng tính năng bộ nhớ của chức năng Cảm ứng vị trí.

- Nếu tính năng bộ nhớ được kích hoạt, hiển thị "Bật" trên màn hình trong 3 giây.
- Nếu tính năng bộ nhớ bị dừng, "OFF" hiển thị trên màn hình trong 3 giây.
- Trong khi tính năng bộ nhớ được kích hoạt, nhấn nút ON/OFF (BẬT/TẮT), chuyển chế độ hoặc mất điện sẽ không hủy chức năng Cảm ứng vị trí.

### Chức năng mạng internet không dây ( 📶 ) (một số thiết bị):

Chọn chế độ AP để thực hiện cấu hình mạng không dây. Đối với một số thiết bị, nó không hoạt động bằng cách nhấn nút SET (CÀI ĐẶT). Để vào chế độ AP, nhấn liên tục nút LED bảy lần trong 10 giây.

Thiết kế và thông số kỹ thuật có thể thay đổi mà không cần thông báo trước để cải tiến sản phẩm. Tham khảo ý kiến của đại lý bán hàng hoặc nhà sản xuất để biết thông tin chi tiết.

**CR320-RG10A(F+UV)**  
16122000A75667