

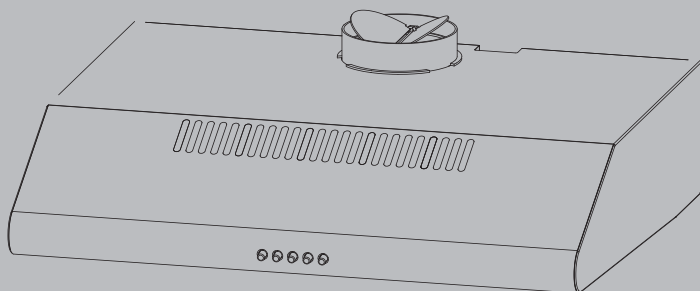
MÁY HÚT MÙI

HƯỚNG DẪN SỬ DỤNG

Vui lòng đọc kỹ hướng dẫn sử dụng này trước khi dùng

Hình ảnh trong hướng dẫn sử dụng này chỉ để tham khảo, hãy xem trên sản phẩm thực tế.

CH-70SF49B



comfee'

HƯỚNG DẪN AN TOÀN

Mục đích sử dụng

Nội dung hướng dẫn sử dụng an toàn dưới đây giúp phòng tránh rủi ro hoặc hư hỏng tiềm ẩn do sử dụng sai cách hoặc không an toàn. Xin vui lòng kiểm tra bao bì và sản phẩm khi nhận hàng, đảm bảo sản phẩm nguyên vẹn và an toàn để sử dụng. Nếu bạn phát hiện bất kỳ thiệt hại nào, vui lòng liên hệ với nhà bán lẻ hoặc đại lý. Vui lòng lưu ý rằng không được phép thay đổi hoặc sửa đổi thiết bị vì mục đích đảm bảo an toàn của bạn. Việc sử dụng không đúng theo chỉ dẫn có thể gây ra hư hỏng và mất hiệu lực bảo hành của thiết bị.

Giải thích ký hiệu



Nguy hiểm

Ký hiệu này cho biết rằng có không khí nóng, tiềm ẩn nguy hiểm đối với sức khỏe và tính mạng của nhiều người.



Cảnh báo điện áp

Ký hiệu này cho biết rằng mức điện áp tiềm ẩn nguy hiểm đối với sức khỏe và tính mạng của nhiều người.



Cảnh báo

Ký hiệu này cho biết rằng mỗi nguy hiểm có mức độ rủi ro trung bình, nếu không may xảy ra, có thể dẫn đến tử vong hoặc thương tích nghiêm trọng.



Thận trọng

Ký hiệu này cho biết rằng mỗi nguy hiểm có mức độ rủi ro thấp, nếu không may xảy ra, có thể dẫn đến thương tích nhẹ hoặc khá nặng.



Chú ý

Ký hiệu này cho biết rằng các thông tin quan trọng (ví dụ như: gây hư hỏng tài sản), nhưng không cảnh báo về nguy hiểm.



Các chỉ dẫn cần tuân thủ

Ký hiệu này cho biết rằng, nhân viên kỹ thuật bảo hành chỉ nên vận hành và bảo trì thiết bị này theo hướng dẫn sử dụng.

Hãy đọc các hướng dẫn vận hành này cẩn thận và kỹ càng trước khi sử dụng/vận hành thủ thiết bị và để sách hướng dẫn ngay gần khu vực lắp đặt hoặc thiết bị để sử dụng về sau!



CẢNH BÁO

- Các hướng dẫn sử dụng này áp dụng cho nhiều kiểu máy khác nhau. Do đó, bạn có thể thấy mô tả một số tính năng riêng biệt không áp dụng cho thiết bị của bạn.
- Thiết bị này không dành cho những người (kể cả trẻ em) bị suy giảm thể chất, giác quan hoặc tinh thần hoặc thiếu kinh nghiệm và kiến thức trừ khi họ được người chịu trách nhiệm về sự an toàn của họ giám sát hoặc hướng dẫn sử dụng thiết bị.
- Nên giám sát trẻ em để đảm bảo rằng chúng không nghịch thiết bị.
- Thiết bị có thể được sử dụng bởi trẻ em từ 8 tuổi trở lên và những người bị suy giảm thể chất, giác quan hoặc tinh thần hoặc thiếu kinh nghiệm và kiến thức nếu họ đã được giám sát hoặc hướng dẫn về cách sử dụng thiết bị theo cách an toàn và hiểu được các mối nguy hiểm có liên quan. (EN 60335-1 & EN 60335-2-31)
- Trẻ em không được chơi với thiết bị này. (EN 60335-1 & EN 60335-2-31)
- Trẻ em không được làm vệ sinh và bảo dưỡng nếu không có sự giám sát của người lớn. (EN 60335-1 & EN 60335-2-31)
- Nếu dây nguồn bị hỏng, cần phải được thay thế bởi nhà sản xuất, trung tâm bảo hành hoặc những người có chuyên môn tương tự để tránh nguy hiểm.
- Thiết bị này tích hợp một dây nối đất chỉ dành riêng cho mục đích vận hành.
- Cần có đủ không khí lưu thông trong phòng khi máy hút mùi được sử dụng đồng thời với các thiết bị đốt khí gas hoặc các nhiên liệu khác (không áp dụng cho các thiết bị chỉ xả lại khí vào phòng).
- Có nguy cơ xảy ra hỏa hoạn nếu việc vệ sinh không được thực hiện theo chỉ dẫn;
- Không đốt lửa dưới máy hút mùi.
- **THẬN TRỌNG:** Các bộ phận dễ tiếp cận có thể bị nóng khi sử dụng cùng các thiết bị nấu nướng.
- Không được xả khí vào ống xả được dùng để xả khí từ các thiết bị đốt khí gas hoặc các nhiên liệu khác (không áp dụng cho các thiết bị chỉ xả lại khí vào phòng).
- Khoảng cách tối thiểu giữa bề mặt đỡ thiết bị nấu nướng trên bếp và phần thấp nhất của máy hút mùi. (Khi máy hút mùi được đặt phía trên thiết bị đốt khí gas, khoảng cách này tối thiểu là 65 cm. Cần lưu ý nếu hướng dẫn lắp đặt bếp gas chỉ định khoảng cách dài hơn. Khoảng cách 65cm có thể được rút ngắn đối với
 - bộ phận không dễ cháy của máy hút mùi và
 - bộ phận vận hành ở điện áp cực thấp an toàn,Miễn là các bộ phận này không chạm vào các bộ phận đang hoạt động nếu không sẽ bị biến dạng)
- Cần thực hiện các quy định về xả khí.
- Thiết bị sử dụng tối đa cho bếp có 4 vùng nấu.
- Nhà sản xuất không chịu trách nhiệm cho bất kỳ thiệt hại nào phát sinh do lắp đặt sai cách hoặc không phù hợp.
- Kiểm tra xem điện áp nguồn có tương ứng với điện áp ghi trên bảng thông số gắn trên máy hút mùi không.
- Đối với các thiết bị Loại I, hãy kiểm tra xem nguồn điện gia dụng có đảm bảo nối đất đầy đủ không.
- Nối máy hút mùi với ống xả khí qua một ống có đường kính tối thiểu 120mm.
- Máy hút mùi này chỉ sử dụng trong nhà.
- Để tránh nguy cơ bị điện giật, không nhúng thiết bị, dây điện hoặc phích cắm vào nước hoặc chất lỏng khác.

- Vui lòng rút phích cắm trước khi làm vệ sinh và bảo trì sản phẩm.
- Dùng khăn mềm và dung dịch tẩy rửa loại dịu nhẹ để vệ sinh, sau đó dùng khăn khô lau lại cho sạch.
- Đường ống xả phải ngắn nhất có thể.



THẬN TRỌNG

- Cần lưu ý nếu các hướng dẫn lắp đặt cho bếp gas chỉ định một khoảng cách lớn hơn khoảng cách đã chỉ định bên trên.
- Máy hút mùi được thiết kế chuyên dùng cho gia đình để hút khói mùi bếp.
- Không được sử dụng máy hút mùi cho các mục đích khác ngoài mục đích đã được thiết kế.
- Không được để lửa trần dưới máy hút mùi khi máy đang vận hành.
- Điều chỉnh cường độ ngọn lửa sao cho lửa chỉ tiếp xúc với đáy chảo, đảm bảo lửa không lẹm sang các bên.
- Phải thường xuyên theo dõi trong quá trình sử dụng khi chiên rán dầu ở nhiệt độ cao: dầu quá nóng có thể bốc cháy.
- Nghiêm cấm sử dụng ổ cắm nối dài.
- Vui lòng ngắt nguồn điện trước khi bảo trì.
- Thiết bị này được thiết kế chỉ dùng cho gia đình và có thể gây nguy hiểm nếu sử dụng trong các trường hợp cá biệt.



CHÚ Ý

- Máy hút mùi và tấm lọc cần được vệ sinh thường xuyên theo hướng dẫn.
- Tắt hoặc rút phích cắm thiết bị khỏi nguồn điện trước khi thực hiện bất kỳ công việc bảo trì nào.
- Vệ sinh máy hút mùi bằng khăn ướt và dung dịch tẩy rửa trung tính.

THÔNG SỐ KỸ THUẬT

Điện áp và tần số định mức.

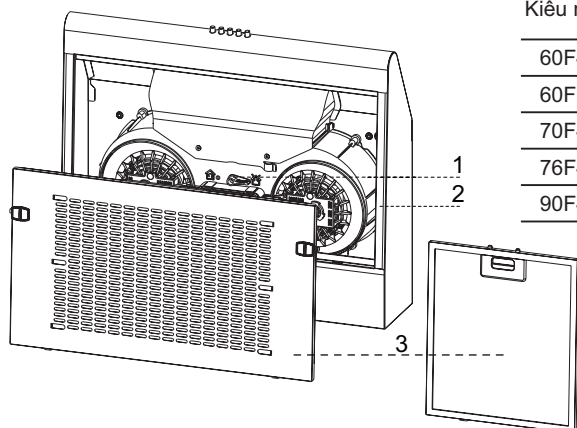
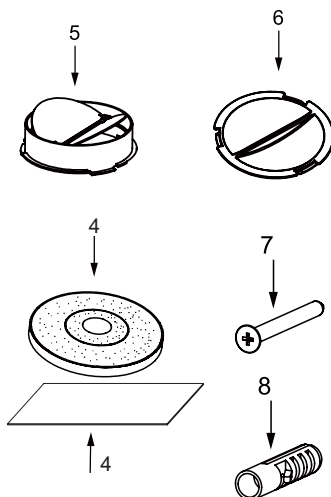
220-240V~ 50Hz-60Hz Công suất mô-tơ đầu vào: 200/210W

Trong một số trường hợp nhất định, thiết bị điện này có thể gây nguy hiểm.

BỘ PHẬN

Thứ tự	Số lượng	Bộ phận sản phẩm
1	1	Núm điều chỉnh chế độ thông hơi
2	1	Thân máy
3	1	Tấm lọc lắp sẵn (tùy chọn 2 hoặc 3)

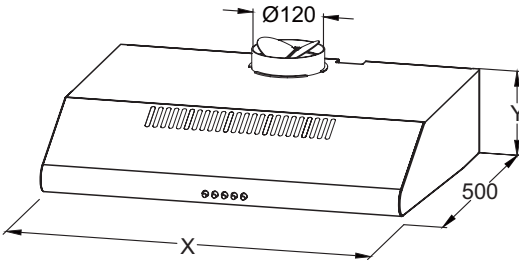
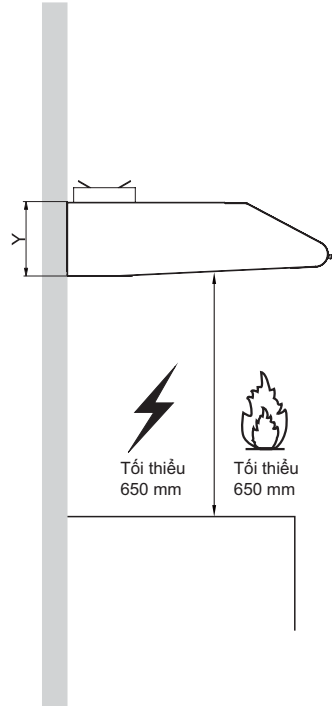
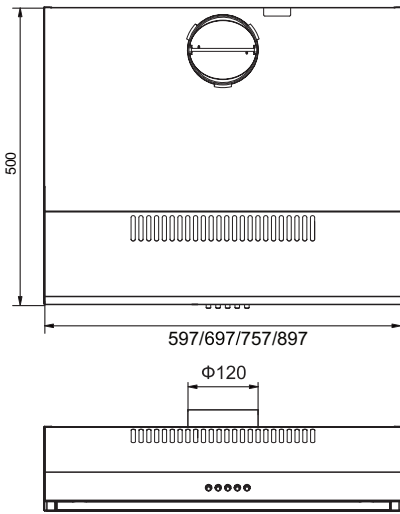
Thứ tự	Số lượng	PHỤ KIỆN LẮP ĐẶT
4	2	Tấm lọc carbon (tùy chọn 1)
5	1	Van một chiều
6	1	Nắp cửa thoát khí
7	4	Vít 5mm x 49mm
8	4	Tắc kê nhựa gắn tường



Kiểu máy	Tấm lọc ba lớp (tùy chọn 1)	Tấm lọc năm lớp (tùy chọn 2)
60F49	1 cái	2 cái
60F51	1 cái	2 cái
70F49	/	2 cái
76F49	/	2 cái
90F49	1 cái	3 cái

KÍCH THƯỚC

đơn vị: mm



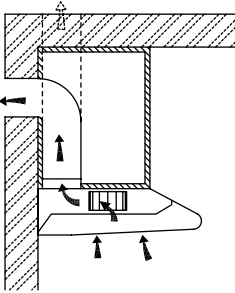
	60F49	60F51	70F49	76F49	90F49
X	597	597	697	757	897
Y	140	150	140	140	140

LẮP ĐẶT

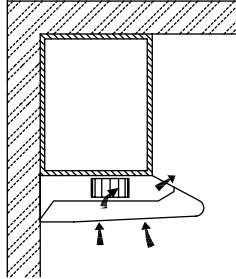
KHOAN TƯỜNG VÀ CỐ ĐỊNH GIÁ ĐỖ

- Vui lòng đọc kỹ chỉ dẫn.
- Tháo bao gói và kiểm tra xem các bộ phận lắp đặt có bị hư hỏng không. Đảm bảo rằng điện áp (V) và tần số (Hz) được ghi trong bảng thông số kỹ thuật với điện áp và tần số nguồn điện được lắp đặt.
- Kiểm tra xem khu vực cần khoan phía sau bề mặt lắp đặt còn vướng phải dây cáp điện, ống dẫn,... không.
- Bề mặt thép không gỉ và kính của chụp thông hơi rất dễ bị hư hại trong quá trình lắp đặt nếu bị dụng cụ ma sát hoặc va đập. Hãy chú ý bảo vệ bề mặt trong quá trình lắp đặt.
- Bảo vệ mặt trên của bếp bằng bia các-tông hoặc vật tương tự để tránh gây hư hỏng trong quá trình lắp đặt chụp thông hơi âm tường bên trên.
- Nhà sản xuất không chịu trách nhiệm do không tuân thủ mọi quy định an toàn hiện hành để đảm bảo các bộ phận điện hoạt động bình thường và chính xác.

Chọn một chế độ thông hơi:



Chế độ hút không khí



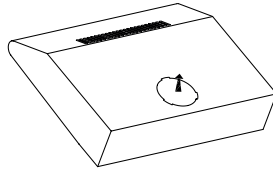
Chế độ tuần hoàn không khí



	Chế độ hút không khí: Xoay núm điều chỉnh chế độ thông hơi qua biểu tượng này để thông hơi ra bên ngoài
	Chế độ tuần hoàn không khí: Xoay núm điều chỉnh chế độ thông hơi qua biểu tượng này để tuần hoàn

Thông tin

- Cần có đủ không khí để đốt cháy hoàn toàn và thải khí qua ống xả (ống khói) của thiết bị đốt nhiên liệu nhằm ngăn chặn hiện tượng thổi ngược. Quạt không có ống dẫn phải luôn thông hơi trực tiếp ra ngoài trời.
- Khi đánh giá áp suất không khí, phải lưu ý đến toàn bộ hệ thống thông gió trong nhà/căn hộ, ví dụ như bếp nấu và/hoặc bếp gas, quy tắc này không áp dụng.
- Quy định của chính phủ đối với việc vận hành máy hút mùi phải được tuân thủ. Nếu máy hút mùi được sử dụng trong chế độ tuần hoàn không khí với tấm lọc carbon hoạt tính thì không có hạn chế vận hành.
- Nếu bạn chọn chế độ hút không khí, hãy lắp đặt van một chiều trên lỗ thông hơi.



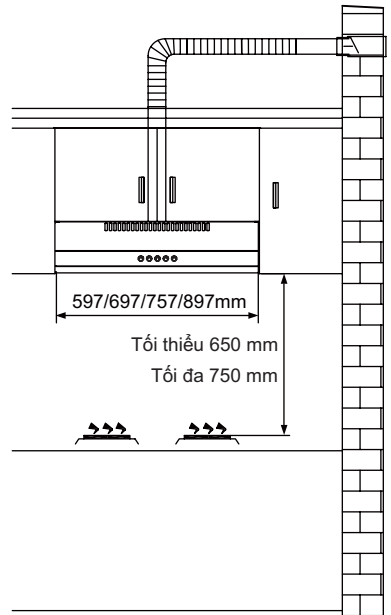
Chuẩn bị trước khi lắp đặt:

Đảm bảo đã tắt nguồn trước khi bắt đầu lắp đặt. Phích cắm cần được lắp ở nơi dễ tiếp cận.

Để lắp đặt máy hút mùi này bạn cần hai người hỗ trợ. Bạn sẽ cần các dụng cụ và vật liệu sau đây để hoàn tất việc lắp đặt.

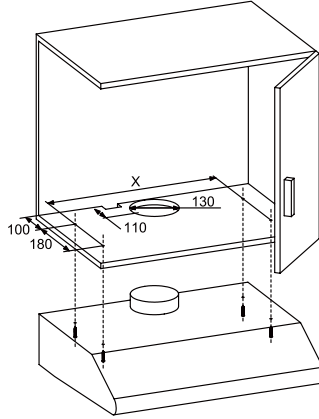
Dụng cụ bạn cần:

- Máy khoan phù hợp với tường của bạn
 - Tua vít Philips
 - Thước dây
 - Thước dây
-
- Việc lắp đặt và đi dây điện cần do người có chuyên môn thực hiện theo đúng tất cả các quy định và tiêu chuẩn hiện hành, bao gồm cả công trình chống cháy.
 - Không xả khí thải vào ống xả từ các thiết bị đốt khí gas hoặc các nhiên liệu khác.
 - Cần thực hiện các quy định về xả khí thải.
 - Máy hút mùi cần đặt ở khoảng cách tối thiểu 65cm phía trên bề mặt nấu nướng của bếp.
 - Máy hút mùi cần đặt ở khoảng cách tối đa 75 cm phía trên bề mặt nấu nướng của bếp.



LẮP ĐẶT PHẦN GẮN ÂM TRONG TỦ

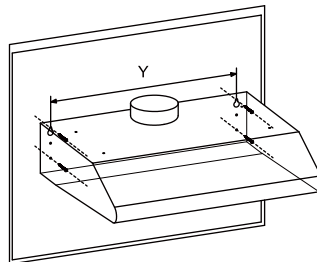
- Khoan một lỗ có đường kính 130mm và bốn lỗ có đường kính 3,5mm như hình bên dưới.
- **CHÚ Ý:** Nếu máy hút mùi của bạn hoạt động ở chế độ tuần hoàn không khí thì không cần khoan lỗ 130mm.
- Dùng 4 vít để cố định máy hút mùi vào tủ bếp. Kiểm tra xem các đầu cố định đã được đặt đúng vị trí chưa bằng cách gắn tạm thời máy hút mùi. Nếu đúng, hãy cố định thiết bị vào vị trí. Vặn chặt vít nếu cần.



	X
60F49	480
60F51	480
70F49	575
76F49	635
90F49	696

LẮP ĐẶT PHẦN GẮN TRÊN TƯỜNG

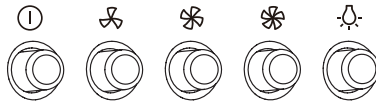
- Để gắn trên tường, khoan hai lỗ có đường kính 10mm cách lỗ thông hơi 538/615/675/696mm ở giữa phần trên máy hút mùi như hình bên dưới. Đảm bảo máy hút mùi được căn chỉnh ngay trên bếp.
- Lắp hai tắc kê nhựa gắn tường (được cung cấp) vào lỗ.
- Lắp hai vít vào hai tắc kê nhựa gắn tường bên trên và vặn chặt vít sao cho còn thừa 3mm nhô ra khỏi tường.
- Gắn máy hút mùi lên hai vít và đánh dấu vị trí hai vít bên dưới.
- Tháo máy hút mùi và khoan hai lỗ vít bên dưới rồi lắp hai tắc kê nhựa gắn tường.
- Gấp máy hút mùi lên vít trên và lắp vít dưới rồi vặn chặt tất cả các vít.



	Y
60F49	538
60F51	538
70F49	615
76F49	675
90F49	696

VẬN HÀNH

Công tắc A:

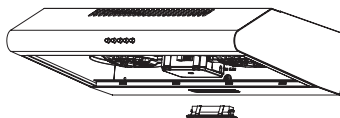
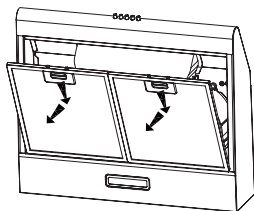



①	CÔNG TẮC TẮT MÔ-TƠ: Nhấn công tắc này để ngừng vận hành mô-tơ.
⚡	CÔNG TẮC TỐC ĐỘ: Nhấn công tắc này để mô-tơ chạy ở tốc độ CHẠM.
⚡	CÔNG TẮC TỐC ĐỘ: Nhấn công tắc này để mô-tơ chạy ở tốc độ TRUNG BÌNH.
⚡	CÔNG TẮC TỐC ĐỘ: Nhấn công tắc này để mô-tơ chạy ở tốc độ CAO.
⚡	CÔNG TẮC BẬT/TẮT ĐÈN: Nhấn công tắc này để bật đèn, nhấn lại để tắt đèn.

ĐÈN

THAY ĐÈN

- Tắt máy hút mùi và ngắt điện máy hút mùi bằng cách rút phích cắm chính hoặc tắt cầu dao.
- Tháo tấm lọc dầu mỡ.
- Tháo đèn bằng cách nhấn phần gắn của đèn ra khỏi thân máy hút mùi (cần ép hoặc dùng lực để thực hiện).
- Tháo đầu nối kết nối của đèn.
- Thay thế đèn bằng đèn mới cùng loại, đảm bảo rằng bạn đã kết nối đèn với dây đèn đúng cách.
- Kết nối lại nguồn điện bằng cách cắm phích điện hoặc bật cầu dao.



	Công suất tối đa	Điện áp	Hình ảnh	Nắp đèn	Mã ILCOS D
Đèn LED có chấn lưu	1,5W	110V-240V	 Hình chữ nhật/Kích thước: 33,2mmx120mm	/	DBS-1.5-H-33.2/120

VỆ SINH VÀ BẢO DƯỠNG

Ngắt nguồn điện máy hút mùi trước khi vệ sinh hoặc bảo dưỡng.

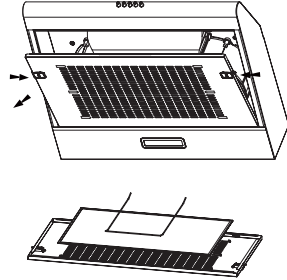
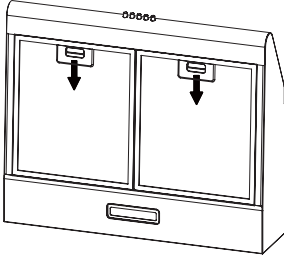
- Thường xuyên vệ sinh bề mặt máy hút mùi. Sử dụng xà phòng hoặc chất tẩy rửa nhẹ để vệ sinh máy hút mùi.
- Không dùng kiềm hoặc các chất ăn mòn mạnh.
- Tránh dùng chất cọ rửa hoặc chất rửa chén tổng hợp.
- Có thể dùng xà phòng hoặc chất tẩy rửa nhẹ để rửa tấm lọc dầu mỡ. (Lớp dầu mỡ tích tụ có thể không dễ tẩy rửa và có thể cần thay tấm lọc)
- Tấm lọc than hoạt tính không thể vệ sinh và cần được thay thường xuyên.

Thông tin

Nước vệ sinh không được nhỏ vào mô-tơ, công tắc điều khiển, các bộ phận điện,...

Nên vệ sinh tấm lọc kim loại 3 tháng một lần bằng cách thực hiện theo chỉ dẫn sau:

1. Tháo tấm lọc kim loại khỏi máy hút mùi và rửa tấm lọc bằng nước và dung dịch tẩy rửa trung tính rồi ngâm tấm lọc.
2. Rửa sạch bằng nước ấm rồi để khô.
3. Tấm lọc kim loại có thể biến đổi màu sắc sau vài lần rửa. Điều này không phải là lý do cho khiếu nại của khách hàng hoặc yêu cầu thay thế tấm lọc kim loại.

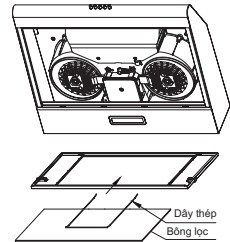
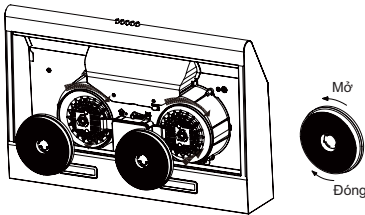


LẮP ĐẶT TẤM LỌC CARBON

- Tháo tấm lọc dầu mỡ.
- Tấm lọc than hoạt tính được đặt ở cuối mô-tơ. Xoay tấm lọc carbon ngược chiều kim đồng hồ để tháo tấm lọc ra.
- Bông lọc được đặt trên lưới kim loại và cố định bằng một sợi dây thép.
- Thay tấm lọc carbon mới, áp dụng quy trình ngược lại để lắp lại.
- Thay bông lọc mới, áp dụng quy trình ngược lại để lắp lại.

Cảnh báo: tấm lọc carbon (hoặc bông lọc) không thể tẩy rửa hoặc tái chế. Tấm lọc cần được thay sau khoảng 2-3 tháng sử dụng.

Lưu ý: Tấm lọc carbon (hoặc bông lọc) không được cung cấp cùng thiết bị của bạn.



THẢI BỎ SẢN PHẨM HỎNG



Theo chỉ thị về Rác Thải Thiết Bị Điện và Điện Tử (WEEE), WEEE phải được thu gom và xử lý riêng. Nếu vào bất kỳ thời điểm nào trong tương lai bạn cần thải bỏ sản phẩm này, vui lòng KHÔNG thải bỏ sản phẩm này cùng với rác thải sinh hoạt. Vui lòng gửi sản phẩm này đến các điểm thu gom WEEE nếu có.

XỬ LÝ SỰ CỐ

Sự cố	Nguyên nhân	Cách xử lý
Đèn sáng nhưng mô-tơ không chạy	Cánh quạt bị chặn bởi vật lạ.	Loại bỏ những vật lạ.
	Tụ điện bị hỏng.	Thay tụ điện.
	Mô-tơ bị hỏng.	Thay mô-tơ.
	Dây điện bên trong mô-tơ bị hỏng/ngắt kết nối. Tỏa ra mùi khó chịu.	Thay mô-tơ.
Cả đèn và mô-tơ đều không hoạt động	Ngoài những điều nêu trên, hãy kiểm tra các mục sau:	
	Đèn bị hỏng.	Thay đèn.
	Phích cắm điện cắm chưa chặt.	Cắm chặt phích cắm vào ổ cắm điện
Rò rỉ dầu	Cửa thoát khí và cửa thông gió không được bịt kín.	Tháo xuống và dán kín bằng băng keo
	Rò rỉ từ mối nối giữa phần chữ U và nắp.	Tháo phần chữ U xuống và bịt kín bằng xà phòng hoặc sơn.
Rung lắc	Nếu cánh quạt bị hỏng sẽ có thể gây rung.	Thay cánh quạt.
	Mô-tơ không được vặn chặt.	Vặn chặt mô-tơ.
	Máy hút mùi không được cố định chặt.	Cố định chặt máy hút mùi.
Không đủ lực hút	Khoảng cách giữa máy hút mùi và mặt trên bếp quá xa.	Điều chỉnh lại khoảng cách.
	Quá nhiều không khí lưu thông từ cửa hoặc cửa sổ mở.	Chọn vị trí khác để lắp thiết bị hoặc đóng một số cửa/cửa sổ.
Máy bị nghiêng	Vít cố định không đủ chặt.	Vặn chặt vít cố định và điều chỉnh máy nằm ngang.
	Vít treo không đủ chặt.	Vặn chặt vít treo và điều chỉnh máy nằm ngang.

Nhà sản xuất sẽ từ chối mọi trách nhiệm nếu các khuyến nghị và chỉ dẫn nêu trên về lắp đặt, bảo trì và sử dụng không được tuân thủ khi sử dụng máy hút mùi.

ĐIỀU KHOẢN BẢO HÀNH

Đăng Ký Bảo Hành

Để hưởng đầy đủ quyền lợi bảo hành, quý khách hàng vui lòng thực hiện đăng ký bảo hành trong vòng 14 ngày sau khi mua máy theo một trong các hình thức dưới đây. Việc không đăng ký bảo hành đúng thời gian qui định có thể ảnh hưởng đến quyền lợi bảo hành của quý khách sau này.

- Đăng ký trực tuyến từ website: <https://www.feelcomfee.com/vn/bao-hanh>
- Đăng ký qua kênh zalo chính thức: Comfee Vietnam
- Gọi điện đến tổng đài miễn phí: 18001529

Liên Lạc Yêu Cầu Bảo Hành

- Yêu cầu bảo hành từ website: <https://www.feelcomfee.com/vn/bao-hanh>
- Yêu cầu bảo hành qua kênh zalo chính thức: Comfee Vietnam
- Tổng đài CSKH và tiếp nhận bảo hành: 18001529 (miễn phí cuộc gọi)
- Thời gian tiếp nhận: Thứ hai - Chủ nhật: 8:00 - 20:00
- Ngày lễ, Tết: Tổng đài nghỉ

Điều Khoản Bảo Hành Chi Tiết

Điều khoản bảo hành chi tiết được công bố trên trang web chính thức của Comfee Việt Nam, để có thông tin đầy đủ nhất quý khách vui lòng tham khảo trên website: <https://www.feelcomfee.com/vn/bao-hanh>

Thời Hạn Bảo Hành

Sản phẩm được bảo hành 24 tháng tính từ ngày mua nhưng không quá 30 tháng tính từ ngày xuất kho.

Điều Khoản Bảo Hành Rút Gọn

1. Điều kiện được bảo hành miễn phí

Sửa chữa hoặc thay thế phụ tùng, linh kiện miễn phí nếu khách hàng đáp ứng đầy đủ các điều kiện sau:

- Sản phẩm còn trong Thời Hạn Bảo Hành.
- Sản phẩm được sử dụng đúng mục đích, công năng và theo cách thức phù hợp với hướng dẫn của nhà sản xuất.
- Những hư hỏng, lỗi của sản phẩm được kết luận là do hư hỏng hoặc lỗi linh kiện hoặc do lỗi kỹ thuật từ nhà sản xuất.
- Số máy và tem niêm phong trên sản phẩm phải còn nguyên vẹn không bị rách, cạo sửa hoặc mất đi.

2. Các trường hợp không được bảo hành miễn phí

- Sản phẩm không còn trong Thời Hạn Bảo Hành.
- Sản phẩm không được sử dụng đúng mục đích, công năng và theo cách thức phù hợp với hướng dẫn của nhà sản xuất.
- Sản phẩm sử dụng cho mục đích kinh doanh hoặc quá định mức thiết kế của nhà sản xuất.
- Vỏ máy và các phụ kiện kèm theo của sản phẩm bảo hành không nằm trong danh mục được bảo hành miễn phí.
- Sản phẩm hư hỏng do sự tác động của các yếu tố bên ngoài như: thiên tai, lũ lụt, sấm sét, hỏa hoạn, tai nạn, sử dụng sai hướng dẫn, nguồn điện không thích hợp, nứt bể hay va chạm do vận chuyển, bảo quản sản phẩm không tốt.
- Sản phẩm có dấu hiệu sửa chữa trước ở những nơi không nằm trong hệ thống bảo hành do Toshiba ủy quyền.
- Hư hỏng do quá trình lắp đặt và sử dụng không đúng tiêu chuẩn kỹ thuật, qui định an toàn của sản phẩm.